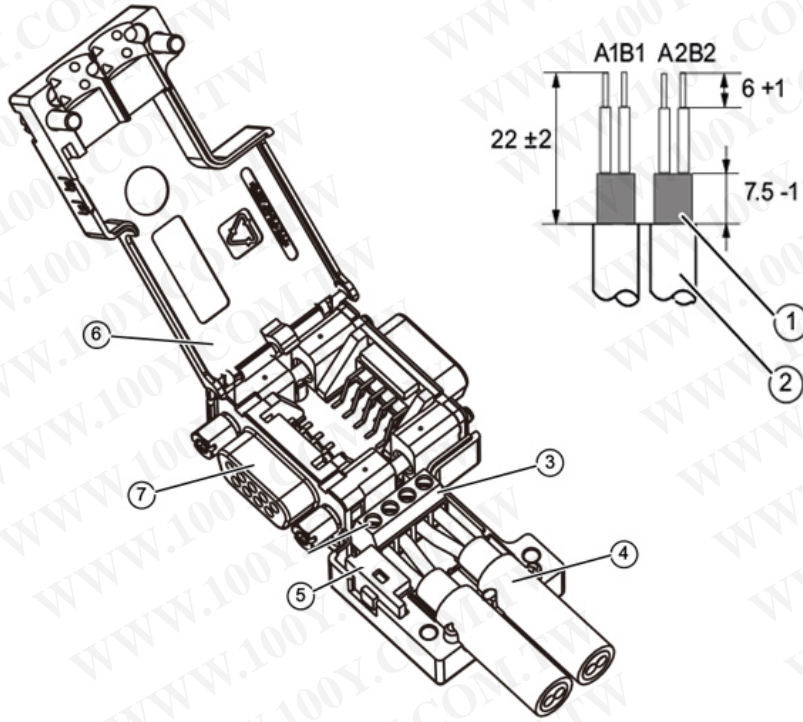


总线电缆的安装

AMSAMOTION®



说明:

- ① Profibus总线屏蔽层
- ② Profibus总线电缆
- ③ 输入A1,B1,输出A2,B2标注
- ④ Profibus总线屏蔽接口
- ⑤ 终端电阻开关
- ⑥ 防火ABS后盖及螺丝
- ⑦ 扩展通信或编程口

1、PROFIBUS标准规定站点总数量在逻辑上可以有126个(站地址0~125可用于一般主/从站)。一个PROFIBUS网络段内最多有32个站点。如果需要PROFIBUS总线上连接多于32个站的站点就必须使用中继电器或集线器之类的设备来扩充成几个段。

2、PROFIBUS通信介质必须使用符合PROFIBUS标准的专用电缆(西门子产品号:6XV1 830-0EH10),该电缆的一般特性如下表1-1:

表1-1 PROFIBUS专用电缆特性

通用特性	规范
类型	屏蔽双绞线
导体截面积	24AWG (0.35mm ²) 或更粗
电缆电容	<60pf/m
特性阻抗	100 Ω ~ 120 Ω

一个PROFIBUS网络段中通信电缆的最大长度与波特率密切相关，如下表1-2所示。整个PROFIBUS网络所能达到的最大传输速率取决于电缆长度最大的那个网络段。

表1-2 不同传输速率下一个PROFIBUS段的最大电缆长度

传输率 (bit/s)	9.6K	19.2K	45.45K	93.75K	187.5K	500K	1.5M	3M	6M	12M
最大电缆长度 (米)	1200			1000	400	200	100			

1.包装



产品型号: 0BA12
90度 不带编程口



产品型号: 0BB12
90度 带编程口

2.里面



产品型号: 0BA12
90度 不带编程口



产品型号: 0BB12
90度 带编程口

3.外观



产品型号: 0BA12
90度 不带编程口



产品型号: 0BB12
90度 带编程口

型號: 6ES7 972-0BA12-0XA0 90 度不帶編程口

型號: 6ES7 972-0BB12-0XA0 90 度帶編程口

型號: 6ES7 972-0BA41-0XA0 35 度不帶編程口

型號: 6ES7 972-0BB41-0XA0 35 度帶編程口