

直流電動推桿電機

關於接線方式：直流電動推桿電機（12V/24VDC）線里有 2 條線接正負極，正負極互換控制推出和收回，可以加一個正反開關控制伸縮。速度越快，推力越小；反之速度越慢，推力越大
使用說明及注意事項：

- 1.推桿電機內置限位開關，到頭/到尾（伸到頭/縮到底）自動停止，中間任意斷電即停止。
- 2.推桿電機伸縮升降行程不可調，出廠已經設定好了。
- 3.推桿速度選定之後可以通過調電壓的方式調推桿電機速度，降低電壓,同時速度和推力。
4. 注意多台推桿同時使用，由於內部齒輪，電機轉子等配件存在公差，使得速度大致一樣註：推桿電機不防水，不適合在水汽重的環境使用（進水損壞或者燒電機，不在免費保修範圍內）



行程	縮回總長	伸出總長
50	150MM	200MM
100	200MM	300MM
150	250MM	400MM
200	300MM	500MM
250	350MM	600MM
300	400MM	700MM
350	450MM	800MM
400	500MM	900MM
450	550MM	1000MM
500	650MM	1150MM
550	700MM	1250MM
600	750MM	1350MM
700	850MM	1550MM
800	950MM	1750MM
900	1050MM	1950MM
1000	1150MM	2150MM
1100	1300MM	2400MM
1200	1400MM	2600MM
1300	1500MM	2800MM
1400	1600MM	3000MM
1500	1700MM	3200MM

(伸出時間=行程 ÷ 速度)

- 1： 確認安裝空間是否足夠
- 2： 行程（即伸縮的範圍）需要多長
- 3： 根據推動的物體重量選擇合適的速度

勝特力電材超市-龍山店 886-3-5773766
 勝特力電材超市-光復店 886-3-5729570
 勝特力電子(上海) 86-21-34970699
 勝特力電子(深圳) 86-755-83298787
<http://www.100y.com.tw>

行程	速度:	5mm/秒	10mm/秒	15mm/秒	20mm/秒	30mm/秒	45mm/秒	60mm/秒	90mm/秒
	水平推力	100公斤	90公斤	80公斤	50公斤	30公斤	20公斤	15公斤	10公斤
	垂直推力	50公斤	45公斤	40公斤	25公斤	15公斤	10公斤	7.5公斤	5公斤
20 mm	推 到 位 时 间 (秒)	4秒	2秒	1.3秒	0.5秒	0.7秒	0.4秒	0.3秒	0.2秒
30 mm		6秒	3秒	2.0秒	1.5秒	1.0秒	0.7秒	0.5秒	0.3秒
50 mm		10秒	5秒	3.3秒	2.5秒	1.7秒	1.1秒	0.8秒	0.6秒
100mm		20秒	10秒	6.7秒	5.0秒	3.3秒	2.2秒	1.7秒	1.1秒
150mm		30秒	15秒	10.0秒	7.5秒	5.0秒	3.3秒	2.5秒	1.7秒
200mm		40秒	20秒	13.3秒	10.0秒	6.7秒	4.4秒	3.3秒	2.2秒
250mm		50秒	25秒	16.7秒	12.5秒	8.3秒	5.6秒	4.2秒	2.8秒
300mm		60秒	30秒	20.0秒	15.0秒	10.0秒	6.7秒	5.0秒	3.3秒
350mm		70秒	35秒	23.3秒	17.5秒	11.7秒	7.8秒	5.8秒	3.9秒
400mm		80秒	40秒	26.7秒	20.0秒	13.3秒	8.9秒	6.7秒	4.4秒
450mm		90秒	45秒	30.0秒	22.5秒	15.0秒	10.0秒	7.5秒	5.0秒
500mm		100秒	50秒	33.3秒	25.0秒	16.7秒	11.1秒	8.3秒	5.6秒
550mm		110秒	55秒	36.7秒	27.5秒	18.3秒	12.2秒	9.2秒	6.1秒
600mm		120秒	60秒	40.0秒	30.0秒	20.0秒	13.3秒	10.0秒	6.7秒
700mm		140秒	70秒	46.7秒	35.0秒	23.3秒	15.6秒	11.7秒	7.8秒
800mm		160秒	80秒	53.3秒	40.0秒	26.7秒	17.8秒	13.3秒	8.9秒
900mm		180秒	90秒	60.0秒	45.0秒	30.0秒	20.0秒	15.0秒	10.0秒
1000mm	200秒	100秒	66.7秒	50.0秒	33.3秒	22.2秒	16.7秒	11.1秒	
1100mm	220秒	110秒	73.3秒	55.0秒	36.7秒	24.4秒	18.3秒	12.2秒	
1200mm	240秒	120秒	80.0秒	60.0秒	40.0秒	26.7秒	20.0秒	13.3秒	
1300mm	260秒	130秒	86.7秒	65.0秒	43.3秒	28.9秒	21.7秒	14.4秒	
1400mm	280秒	140秒	93.3秒	70.0秒	46.7秒	31.1秒	23.3秒	15.6秒	
1500mm	300秒	150秒	100.0秒	75.0秒	50.0秒	33.3秒	25.0秒	16.7秒	

型号	推杆电机						
工作电压(V)	DC 12V/24V/36V/						
空载速度(MM/S)	5	10	15	20	30	45	90
推 力(N)	1000	900	700	500	300	200	100
工作行程(MM)	可定制10-1200MM						

安装尺寸

(1):推杆完全收回来后,前后两个安装孔之间的中心距离,即推杆的最小安装距离(也就是推杆的自身长度)。

$$\text{收回长度} L = 100\text{MM} + S$$

(2):推杆完全伸出去前后两个安装孔之间的中心距离

$$\text{伸出长度} L = 100\text{MM} + S + S \quad L = \text{最小安装距离} \quad S = \text{行程 (伸缩长度)}$$

NO.1

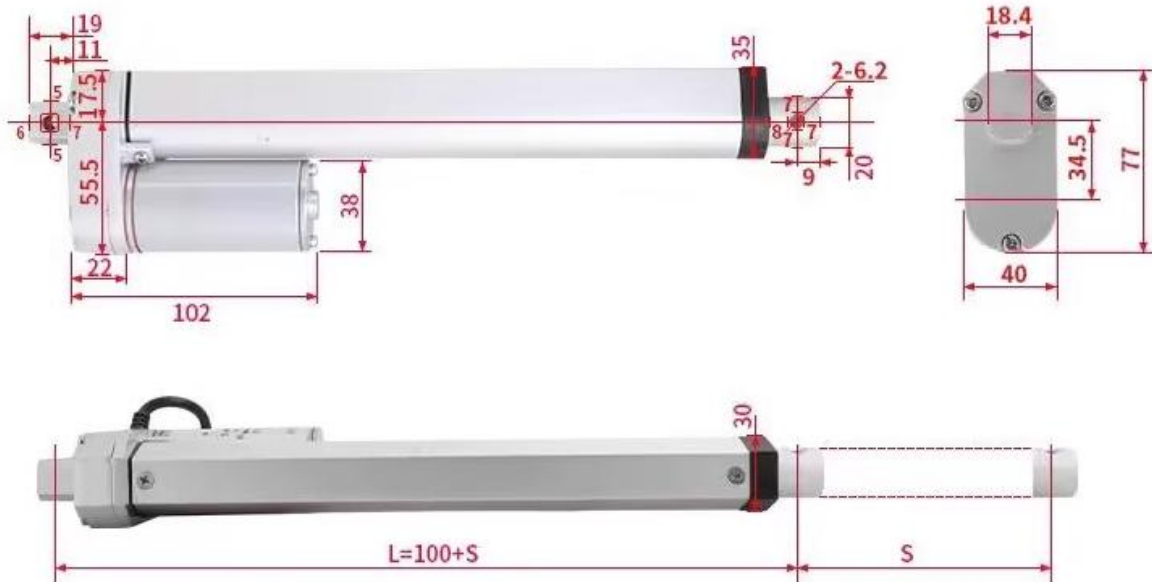
产品参数

Product parameters



名称	微型小型升降器	额定功率	20W-30W
电压	12V/24V/36	环境温度	-20°C~75°C
分贝	低于42dB	推杆材料	铝合金
产品功能	带动物体推、拉、升、降等作用		

型号	BORSA系列						
工作电压(V)							
空载速度(MM/S)	5	10	15	20	30	45	90
推 力(N)	1000	900	700	500	300	200	100
工作行程(MM)	可定制10-1200MM						



产品特点

Product characteristics

耐用

DURABLE

机身内部采用粉末冶金技术，纯金属齿轮，寿命更持久



螺丝垫片设计，特添加平垫圈，有效防止螺丝自动脱落

稳固

SOLID



电线

安全省电，经久耐用



产品应用领域

多样化服务及应用领域，深得新老客户一致好评



✓ 电动牵引床



✓ 按摩椅



✓ 电动轮椅



✓ 电动沙发



✓ 电动展台



✓ 电动扫地车



✓ 推窗器



✓ 车用自动遮阳伞

额定功率：20W-30W

电 压：12V, 24, 36V,

环境温度：-20°C to +75°C (可根据客户要求添加-40°C防冻液)

保护等级：IP54

分 贝：低于42dB

材料推杆：铝合金

产品功能：带动物体推、拉、升、降等作用

注

- 1、推杆是直流电机驱动，螺杆传动。伸缩杆只能伸缩不会旋转。
- 2、推杆保修期一年，非质量问题不支持退货。未经允许不得私自拆装机。

勝特力電材超市-龍山店 886-3-5773766

勝特力電材超市-光復店 886-3-5729570

勝特力电子(上海) 86-21-34970699

勝特力电子(深圳) 86-755-83298787

<http://www.100y.com.tw>