

DM420 型兩相混合式步進電機驅動器使用說明書

一、概述

DM420 型細分型兩相混合式步進電機驅動器，採用直流 12~36V 供電，適合驅動電壓 24V~36V，電流小於 2.0A 外徑 42~57 毫米的兩相混合式步進電機。此驅動器採用全數位電流環進行細分控制，電機的轉矩波動小，低速運行平穩，振動和噪音低。高速時可輸出相對較高的力矩，定位精度高。廣泛適用於雕刻機、數控機床、包裝機械、傳動設備等分辯率要求較高的設備上。

主要特點

- 平均電流控制，兩相正弦電流驅動輸出
- 直流 12~36V 供電
- 光電隔離信號輸入/輸出
- 有過壓、欠壓、過流、相間短路保護功能
- 8 檔細分和自動半流功能
- 8 檔輸出相電流設置
- 具備脫機功能
- 啓動轉速高
- 高速力矩大

勝特力材料 886-3-5753170
勝特力电子(上海) 86-21-34970699
勝特力电子(深圳) 86-755-83298787
[Http://www.100y.com.tw](http://www.100y.com.tw)

一、電氣參數

輸入電壓	直流 12~40V 輸入(極限)
輸入電流	小於 2 安培
輸出電流	0.44A~2.83A(PEAK)
功 耗	40W
溫 度	工作溫度-10~45℃；存放溫度-40℃~70℃
濕 度	不能結露，不能有水珠
氣 體	禁止有可燃氣體和導電灰塵
重 量	70 克

二、控制信號介面

圖 1 是驅動器的接線原理圖

1、控制信號定義

PUL：步進脈衝信號輸入端

DIR：步進方向信號輸入端

+5V：信號輸入共陽端

ENBL：脫機使能信號輸入端

脫機使能信號有效時重定驅動器故障，禁止任何有效的脈衝，驅動器的輸出

功率元件被關閉，電機無保持扭矩。

2、控制信號連接

上位機的控制信號可以高電平有效，也可以低電平有效。當高有效時，把所有控制信號的負端連在一起作為信號地，低有效時，把所有控制信號的正端連在一起作為信號公共端。現在以集電極開路為例，介面電路示意圖如下：

集电极开路（共阳极）

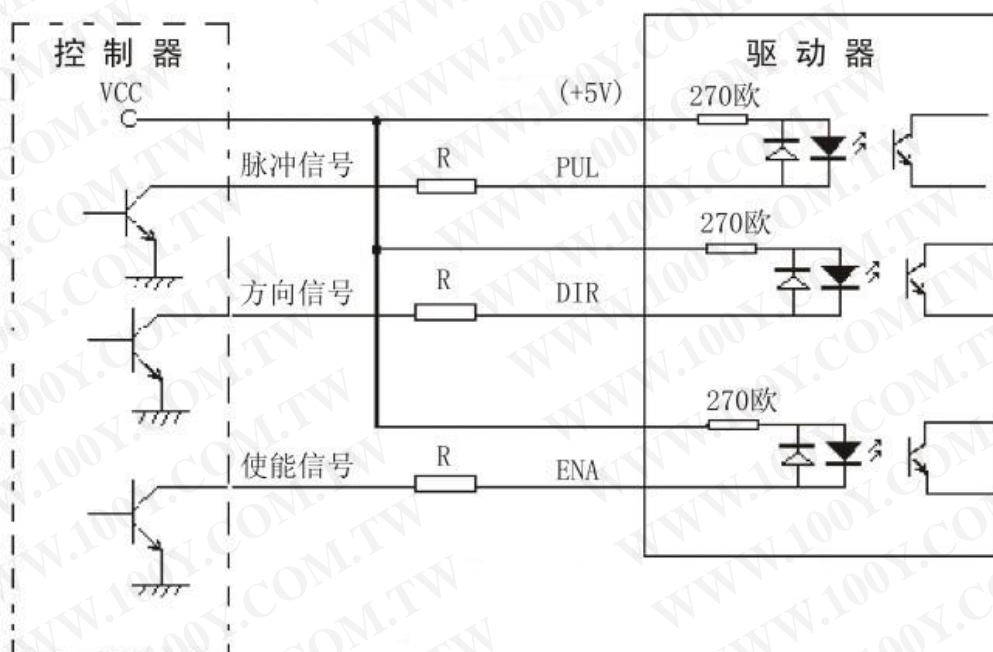


圖 1. 輸入介面電路（共陽極接法）

控制器集電極開路輸出

注意：VCC 值為 5V 時，R 短接；

VCC 值為 12V 時，R 為 1K，大於 1/8W 電阻；

VCC 值為 24V 時，R 為 2K，大於 1/8W 電阻；

R 必須接在控制器信號端。

三、功能選擇（用驅動器面板上的 DIP 開關實現）

1、設置電機每轉步數

驅動器可將電機每轉的步數分別設置為 200、400、800、1600、3200、6400、12800、25600 步。用戶可以通過驅動器正面板上的撥碼開關的

SW5、SW6、SW7 位來設置驅動器的步數（Pulse/rev）如表 1：

SW5 狀態	ON	OFF	ON	OFF	ON	OFF	ON	OFF
SW6 狀態	ON	ON	OFF	OFF	ON	ON	OFF	OFF
SW7 狀態	ON	ON	ON	ON	OFF	OFF	OFF	OFF
Pulse/rev	200	400	800	1600	3200	6400	12800	25600
Micro	1	2	4	8	16	32	64	128

表 1

2、控制方式選擇

撥碼開關 SW4 位元可設置成兩種控制方式：

當設置成“OFF”時，為無半流功能。

當設置成“ON”時，為有半流功能。

半流功能是指無步進脈衝 500ms 後，驅動器輸出電流自動降為額定輸出電流的 70%，用來防止電機發熱。

3、設置輸出相電流

為了驅動不同扭矩的步進電機，用戶可以通過驅動器面板上的撥碼開關

SW1、SW2、SW3 位來設置驅動器的輸出相電流（有效值）單位安培，各開關位置對應的輸出電流，不同型號驅動器所對應的輸出電流值不同。具體見表 2。

SW1	SW2	SW3	PEAK	RMS
ON	ON	ON	0.44 A	0.31 A
OFF	ON	ON	0.62 A	0.44 A
ON	OFF	ON	0.74 A	0.52 A
OFF	OFF	ON	0.86 A	0.61 A
ON	ON	OFF	1.46 A	1.03 A
OFF	ON	OFF	1.69 A	1.20 A
ON	OFF	OFF	2.14 A	1.51 A
OFF	OFF	OFF	2.83 A	2.00 A

表 2

四、功率介面

1、DC+、DC-：連接驅動器電源

DC+：直流電源正級，電源電壓直流 12~36V。最大電流是 2A。

DC-：直流電源負級。

2、A+ A- B+ B-：連接兩相混合式步進電機

驅動器和兩相混合式步進電機的連接採用四線制，電機繞組有並聯和串聯接法，並聯接法，高速性能好，但驅動器電流大（為電機繞組電流的 1.73 倍），串聯接法時驅動器電流等於電機繞組電流。

五、安裝

周圍要有 20mm 的空間，不能放在其他發熱的設備旁，要避免粉塵、油霧、腐蝕性氣體，濕度太大及強振動場所。+

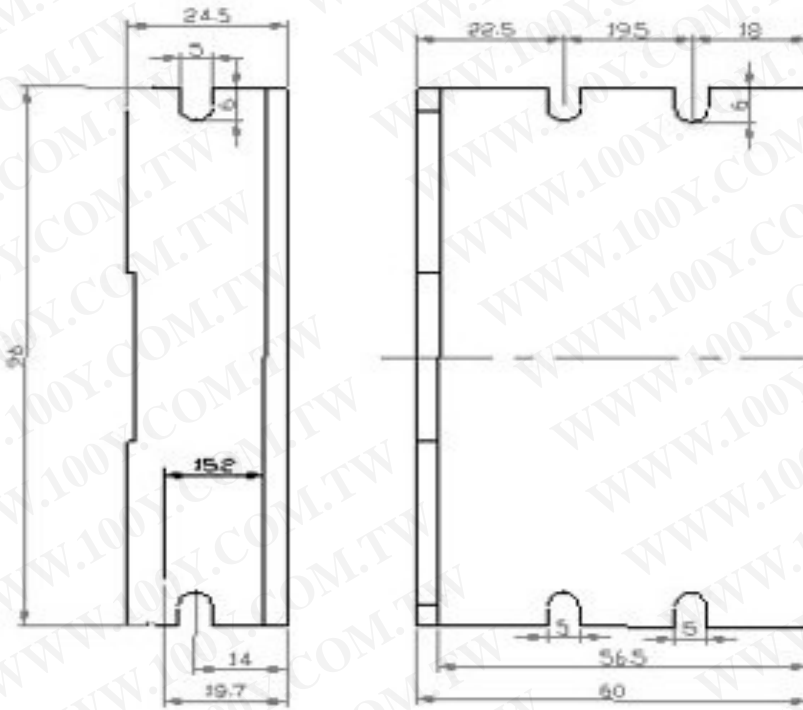


圖 3

六 故障診斷

1、狀態燈指示

PWR： 綠燈，正常工作時亮。

PWR： 滅燈，故障時滅，電機相間短路、過壓保護和欠壓保護。

2、故障及排除

故障	原因	解決措施
LED 不亮	電源接錯	檢查電源連線
	電源電壓低	提高電源電壓
電機不轉，且無保持扭矩	電機連線不對	改正電機連線
	脫機使能 RESET 信號有效	使 RESET 無效
電機不轉，但有保持扭矩	無脈衝信號輸入	調整脈衝寬度及信號的電平
電機轉動方向錯誤	動力線相序接錯	互換任意兩相連線
	方向信號輸入不對	改變方向設定
電機扭矩太小	相電流設置過小	正確設置相電流
	加速度太快	減小加速度值
	電機堵轉	排除機械故障
	驅動器與電機不匹配	換合適的驅動器

七、驅動器接線

一個完整的步進電機控制系統應含有步進驅動器、直流電源以及控制器（脈衝源）。以下為典型系統接線圖：

