

勝特力電材超市-龍山店 886-3-5773766
 勝特力電材超市-光復店 886-3-5729570
 勝特力電子(上海) 86-21-34970699
 勝特力電子(深圳) 86-755-83298787
<http://www.100y.com.tw>

特長



ERS-L

保持・非常停止用



ERS-A

制動用

- ・ 通電オフで瞬時に作動し、停電時にも安心
- ・ 永久磁石の力で高速応答を実現
- ・ ブレーキ解放時、完全非接触
回転中の摩耗、騒音、振動が発生しない

ERS-L(保持・非常停止用)

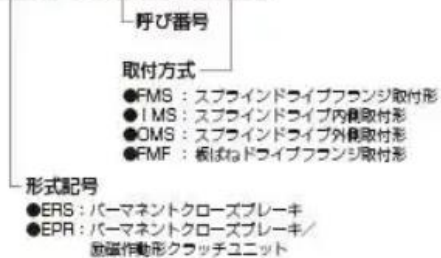
- ・ 板ばね駆動により、バックラッシュレス
- ・ 取付方向は自由自在

ERS-A(制動用)

- ・ オートギャップ機構付、取付後の調整不要
- ・ 高い熱放散能力により高頻度運転が可能

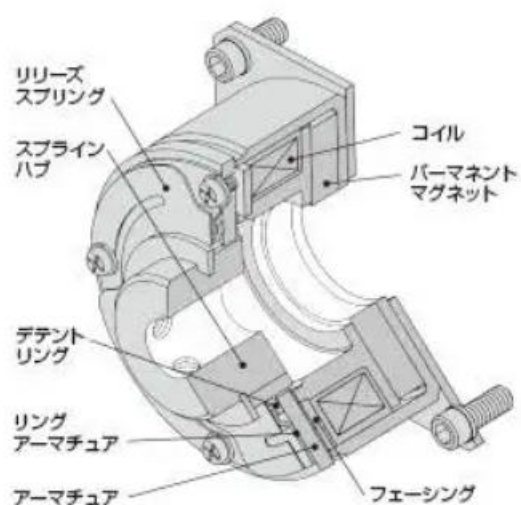
形式表示

ERS-650A-IMS



トルク/定格電圧/用途

形式/ERS-	175L- FMF	260L- FMF	260A- FMS	400A- FMS	501A- OMS	650A- IMS	825A- IMS	1225A- IMS
静摩擦トルク Nm	2	8	7	20	40	70	120	350
定格電圧 DC-V	24							
用途	保持/非常時停止用				制動用			



電圧 (V)

ブレーキ動作時間

項目\呼び番号	175	260	400	501	650	825	1225
アーマチュア 吸引時間 ta[ms]	10	15	20	30	40	70	100
アーマチュア 吸引時間 tar[ms]	30	40	70	100	100	130	300

総仕事/最高回転数/慣性モーメントJ

形式	総仕事[J]	最高回転数(r/min)		J (kgm ²)
		空転時	制動時	アーマチュア
ERS-260A/FMS	1.20×10^8	7500	7000	1.09×10^{-4}
ERS-400A/FMS	4.60×10^8	4500	4000	4.73×10^{-4}
ERS-501A/OMS	9.20×10^8	4000	4000	2.00×10^{-3}
ERS-650A/IMS	1.30×10^9	3600	3600	6.50×10^{-3}
ERS-825A/IMS	2.40×10^9	2200	2200	1.33×10^{-2}
ERS-1225A/IMS	4.20×10^9	1800	1800	7.63×10^{-2}
ERS-175L/FMF	-	10000	-	-
ERS-260L/FMF	-	7500	-	-