

勝特力材料 886-3-5753170
 勝特力电子(上海) 86-21-34970699
 勝特力电子(深圳) 86-755-83298787
[Http://www.100y.com.tw](http://www.100y.com.tw)

捲取扭力

WINDER THREE PHASE TORQUE
 MOTOR CONTROL

三相馬達控制器

● 三相轉矩馬達



● TCD030 張力控制器



● TC900V 張力控制器



● TC670D 張力控制器



● TMC 200C
 轉矩馬達控制器

● TMC 200A 轉矩馬達控制器

捲取扭力

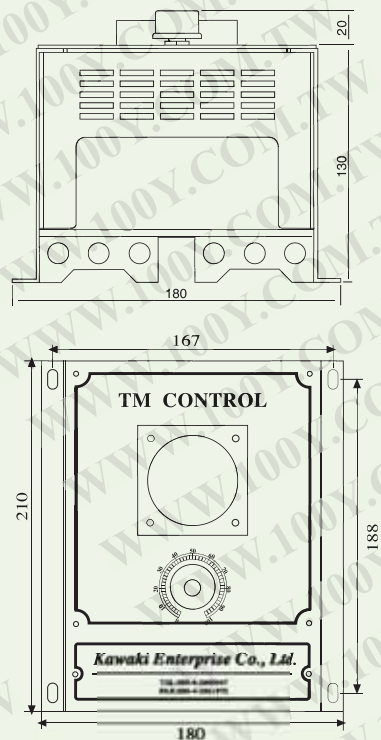
WINDER THREE PHASE
TORQUE MOTOR CONTROL

三相馬達控制器

型式：TMC200A

主要特長

1. 三相扭力控制器，控制信號可0~10V調整（出廠時設定為DC10V, VR1，調整出力電壓值，VR2出廠已調好，勿調整以免故障。）
2. 取代傳統三相自藕變壓器方式，外型大及重量約40~50KG之缺點，安培數為30A。而TMC200之重量只有3.5KG，安培數最大為35A，亦可配合捲徑張力控制及自動張力控制之信號使用。
3. 可接發電機AC 0~24V TG使用使馬達速度更穩定。
4. 適用於電線，塑膠、橡膠、造紙、紡織機械等，各種須應用於捲取之張力調整及改善成自動化用途使用



主要仕様

項目	仕様
電源	三相：AC220V 50/60HZ
出力電壓	三相：AC220V 50/60HZ
入力信號	DC 0~10V或 DC 0~5V
周圍溫度	0~+50℃
重量	3.5KG

外部接線圖

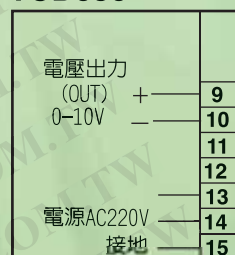
1. 手動操作的場合接線圖

TMC200A

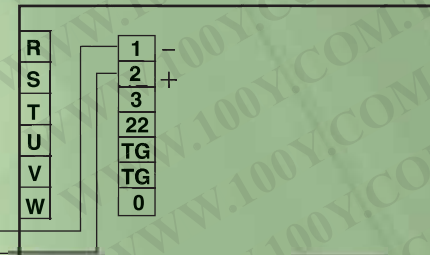


2. 從外部控制信號操作的場合接線圖

TCD030



TMC200



註：使用TCD030或TC670D或TC900V外部信號時要將①②③三條線拆下包好後再將TCD030之⑨⑩或TC670D之⑪⑫或TC900V之⑬⑭、⑤、⑥接線注意，要正確