

全金屬機身

迷你型 往復伸縮機

耐用15/20/25/30 mm行程可調/速度可調

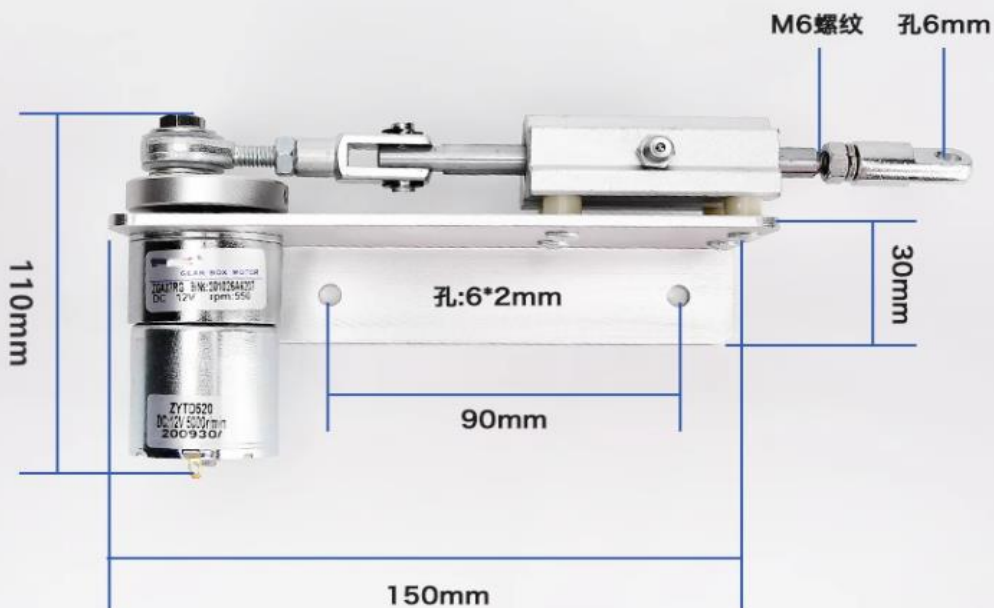


迷你型往复伸缩机

采用国内一线品牌直流电机驱动

往复电机	ZK-DIY-555	电压	DC12V/24V
空载转速	2-1000转/每分钟	功率	15w
空载电流	0.08-0.15A	连续工作时间	24小时
行程	15mm 20mm 25mm 30mm	输出轴	M6
调整速度	可调		
应用	屏幕点机、按键测试、振动筛、喷涂、材料弯折测试等		

行程可调/速度可调





4种伸缩行程,任意调节

(不同的孔位对应不同的伸缩距离)

圆盘上的四个孔
对应4个伸缩距离

电机马力量劲
稳定可靠





DIY-35GB520L	空载转速 (rpm)	负载转速 (rpm)	空载电流 (A)	额定电流 (A)	额定扭力 (Kg/cm)	减数比 1比*	15mm 行程 推力 (kg)	20mm 行程 推力 (kg)	25mm 行程 推力 (kg)	30mm 行程 推力 (kg)
DC 12V DC 24V	2	1.4	0.1	0.2	15	627	5.5	4.3	3.3	2.8
	6	3.5	0.1	0.18	15	627	5.5	4.3	3.3	2.8
	10	7	0.12	0.26	10	401	5.5	4.3	3.3	2.8
	15	10.5	0.12	0.6	10	244	5.2	4	3	2.6
	20	14	0.12	0.6	10	244	3.4	2.5	1.7	1.5
	30	21	0.15	0.6	7	172	2.6	1.84	1.05	1.2
	50	35	0.15	0.6	4	95	1.8	1.2	0.85	0.8
	60	42	0.15	0.6	3.5	73.6	1.5	1.2	0.75	0.7
	85	60	0.15	0.6	3	37	1.5	1	0.75	0.6
	100	70	0.15	0.8	2	31.6	1.3	1	0.6	0.6
	150	105	0.15	0.6	1.5	13.5	1	0.8	0.6	0.5
	200	140	0.15	0.6	1	13.5	0.73	0.54	0.4	0.3
	300	175	0.15	0.6	0.8	13.5	0.5	0.3	0.2	0.18
	550	420	0.15	0.6	0.3	9	0.2	0.1	0.1	0.1
1000	700	0.1	0.35	0.1	9	0.1	0.1	0.1	0.1	