

# 行程 50/100/150/200MM 直流電動推杆電機升降伸縮杆開窗器密室馬達

**关于接线方式：** 直流电动推杆电机（12V/24VDC）线里有2条线接正负极，正负极互换控制推出和收回，可以加一个正反开关控制伸缩。 速度越快，推力越小；反之速度越慢，推力越大

推杆电机支架/控制器/电源需要另外购买的，需要的用户联系客服。

**使用说明及注意事项：**

1. 推杆电机内置限位开关，到头/到尾（伸到头/缩到底）自动停止，中间任意断电即停止。

2. 推杆电机伸缩升降行程不可调，出厂已经设定好了。

3. 推杆速度选定之后可以通过调电压的方式调推杆电机速度，降低电压,同时速度和推力。

4. 注意多台推杆同时使用，由于内部齿轮，电机转子等配件存在公差，使得速度大致一样 **注：推杆电机不防水，不适合在水汽重的环境使用（进水损坏或者烧电机，不在免费保修范围内）**



| 行程   | 缩回总长   | 伸出总长   |
|------|--------|--------|
| 50   | 150MM  | 200MM  |
| 100  | 200MM  | 300MM  |
| 150  | 250MM  | 400MM  |
| 200  | 300MM  | 500MM  |
| 250  | 350MM  | 600MM  |
| 300  | 400MM  | 700MM  |
| 350  | 450MM  | 800MM  |
| 400  | 500MM  | 900MM  |
| 450  | 550MM  | 1000MM |
| 500  | 650MM  | 1150MM |
| 550  | 700MM  | 1250MM |
| 600  | 750MM  | 1350MM |
| 700  | 850MM  | 1550MM |
| 800  | 950MM  | 1750MM |
| 900  | 1050MM | 1950MM |
| 1000 | 1150MM | 2150MM |
| 1100 | 1300MM | 2400MM |
| 1200 | 1400MM | 2600MM |
| 1300 | 1500MM | 2800MM |
| 1400 | 1600MM | 3000MM |
| 1500 | 1700MM | 3200MM |

**(伸出时间=行程÷速度)**

- 1： 确认安装空间是否足够
- 2： 行程（即伸缩的范围）需要多长
- 3： 根据推动的物体重量选择合适的速度

| 行程     | 速度:                          | 5mm/秒 | 10mm/秒 | 15mm/秒 | 20mm/秒 | 30mm/秒 | 45mm/秒 | 60mm/秒 | 90mm/秒 |
|--------|------------------------------|-------|--------|--------|--------|--------|--------|--------|--------|
|        | 水平推力                         | 100公斤 | 90公斤   | 80公斤   | 50公斤   | 30公斤   | 20公斤   | 15公斤   | 10公斤   |
|        | 垂直推力                         | 50公斤  | 45公斤   | 40公斤   | 25公斤   | 15公斤   | 10公斤   | 7.5公斤  | 5公斤    |
| 20 mm  | 推<br>到<br>位<br>时<br>间<br>(秒) | 4秒    | 2秒     | 1.3秒   | 0.5秒   | 0.7秒   | 0.4秒   | 0.3秒   | 0.2秒   |
| 30 mm  |                              | 6秒    | 3秒     | 2.0秒   | 1.5秒   | 1.0秒   | 0.7秒   | 0.5秒   | 0.3秒   |
| 50 mm  |                              | 10秒   | 5秒     | 3.3秒   | 2.5秒   | 1.7秒   | 1.1秒   | 0.8秒   | 0.6秒   |
| 100mm  |                              | 20秒   | 10秒    | 6.7秒   | 5.0秒   | 3.3秒   | 2.2秒   | 1.7秒   | 1.1秒   |
| 150mm  |                              | 30秒   | 15秒    | 10.0秒  | 7.5秒   | 5.0秒   | 3.3秒   | 2.5秒   | 1.7秒   |
| 200mm  |                              | 40秒   | 20秒    | 13.3秒  | 10.0秒  | 6.7秒   | 4.4秒   | 3.3秒   | 2.2秒   |
| 250mm  |                              | 50秒   | 25秒    | 16.7秒  | 12.5秒  | 8.3秒   | 5.6秒   | 4.2秒   | 2.8秒   |
| 300mm  |                              | 60秒   | 30秒    | 20.0秒  | 15.0秒  | 10.0秒  | 6.7秒   | 5.0秒   | 3.3秒   |
| 350mm  |                              | 70秒   | 35秒    | 23.3秒  | 17.5秒  | 11.7秒  | 7.8秒   | 5.8秒   | 3.9秒   |
| 400mm  |                              | 80秒   | 40秒    | 26.7秒  | 20.0秒  | 13.3秒  | 8.9秒   | 6.7秒   | 4.4秒   |
| 450mm  |                              | 90秒   | 45秒    | 30.0秒  | 22.5秒  | 15.0秒  | 10.0秒  | 7.5秒   | 5.0秒   |
| 500mm  |                              | 100秒  | 50秒    | 33.3秒  | 25.0秒  | 16.7秒  | 11.1秒  | 8.3秒   | 5.6秒   |
| 550mm  |                              | 110秒  | 55秒    | 36.7秒  | 27.5秒  | 18.3秒  | 12.2秒  | 9.2秒   | 6.1秒   |
| 600mm  |                              | 120秒  | 60秒    | 40.0秒  | 30.0秒  | 20.0秒  | 13.3秒  | 10.0秒  | 6.7秒   |
| 700mm  |                              | 140秒  | 70秒    | 46.7秒  | 35.0秒  | 23.3秒  | 15.6秒  | 11.7秒  | 7.8秒   |
| 800mm  |                              | 160秒  | 80秒    | 53.3秒  | 40.0秒  | 26.7秒  | 17.8秒  | 13.3秒  | 8.9秒   |
| 900mm  |                              | 180秒  | 90秒    | 60.0秒  | 45.0秒  | 30.0秒  | 20.0秒  | 15.0秒  | 10.0秒  |
| 1000mm | 200秒                         | 100秒  | 66.7秒  | 50.0秒  | 33.3秒  | 22.2秒  | 16.7秒  | 11.1秒  |        |
| 1100mm | 220秒                         | 110秒  | 73.3秒  | 55.0秒  | 36.7秒  | 24.4秒  | 18.3秒  | 12.2秒  |        |
| 1200mm | 240秒                         | 120秒  | 80.0秒  | 60.0秒  | 40.0秒  | 26.7秒  | 20.0秒  | 13.3秒  |        |
| 1300mm | 260秒                         | 130秒  | 86.7秒  | 65.0秒  | 43.3秒  | 28.9秒  | 21.7秒  | 14.4秒  |        |
| 1400mm | 280秒                         | 140秒  | 93.3秒  | 70.0秒  | 46.7秒  | 31.1秒  | 23.3秒  | 15.6秒  |        |
| 1500mm | 300秒                         | 150秒  | 100.0秒 | 75.0秒  | 50.0秒  | 33.3秒  | 25.0秒  | 16.7秒  |        |

| 型号         | 推杆电机            |     |     |     |     |     |     |
|------------|-----------------|-----|-----|-----|-----|-----|-----|
| 工作电压(V)    | DC 12V/24V/36V/ |     |     |     |     |     |     |
| 空载速度(MM/S) | 5               | 10  | 15  | 20  | 30  | 45  | 90  |
| 推 力(N)     | 1000            | 900 | 700 | 500 | 300 | 200 | 100 |
| 工作行程(MM)   | 可定制10-1200MM    |     |     |     |     |     |     |

## 安装尺寸

(1):推杆完全收回来后,前后两个安装孔之间的中心距离,即推杆的最小安装距离(也就是推杆的自身长度)。

$$\text{收回长度} L = 100\text{MM} + S$$

(2):推杆完全伸出去前后两个安装孔之间的中心距离

$$\text{伸出长度} L = 100\text{MM} + S + S \quad L = \text{最小安装距离} \quad S = \text{行程 (伸缩长度)}$$

# NO.1

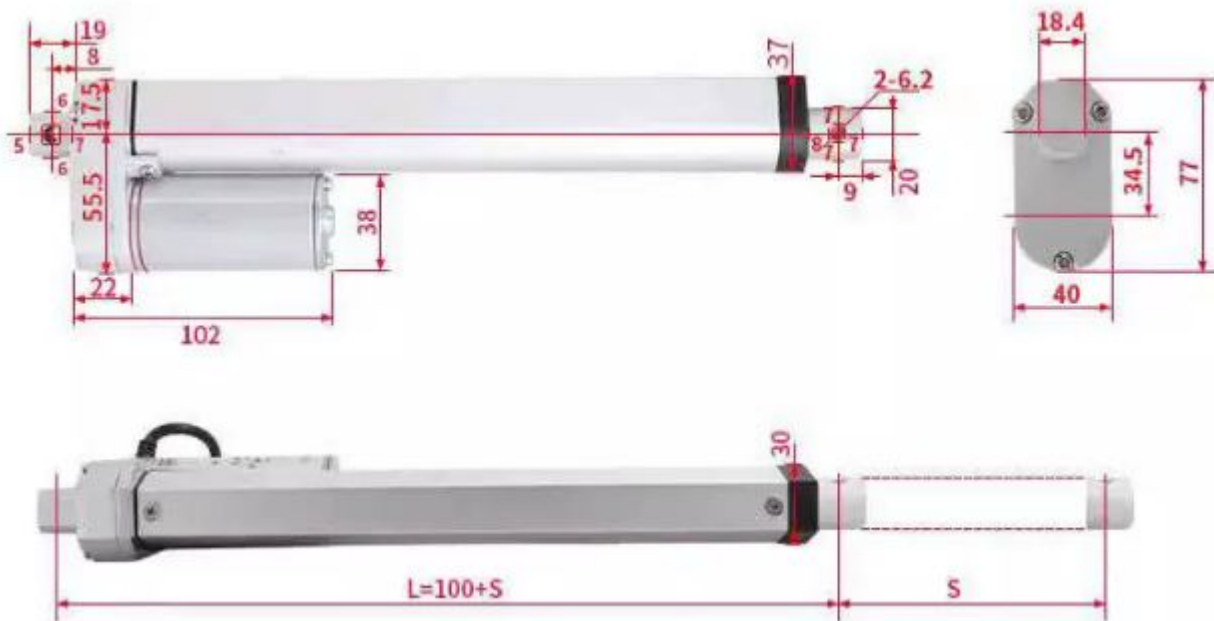
## 产品参数

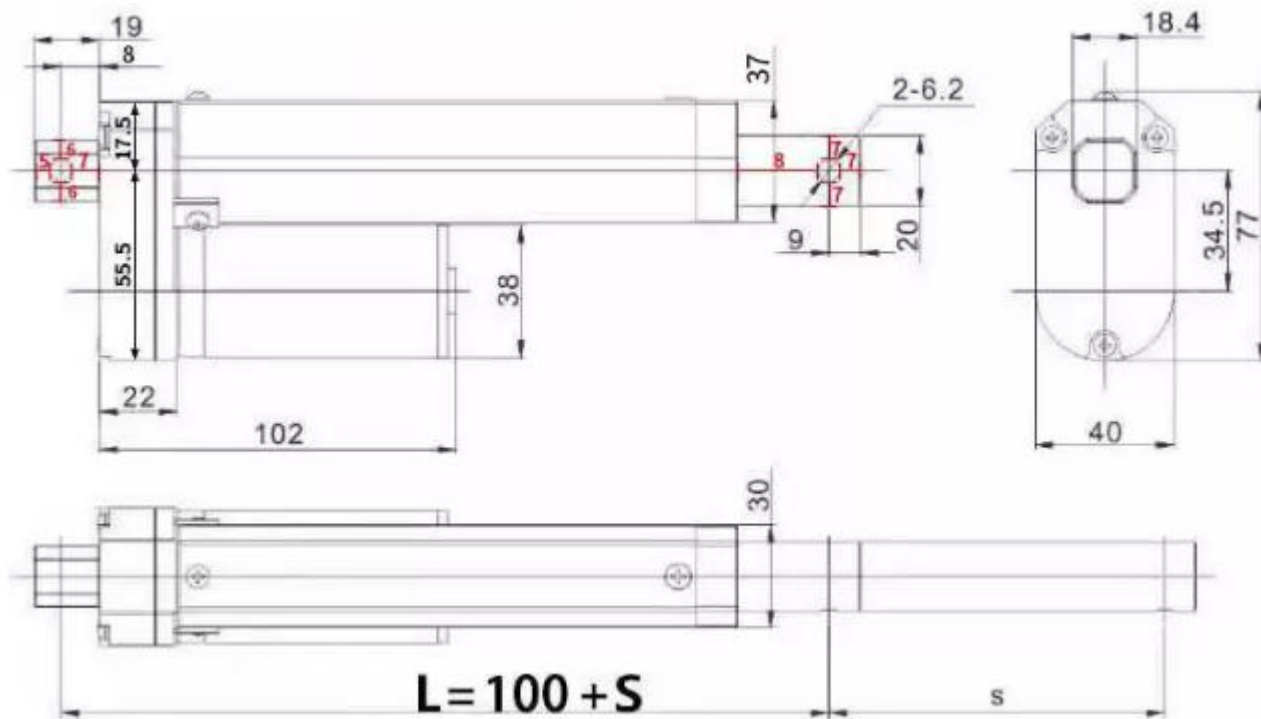
Product parameters



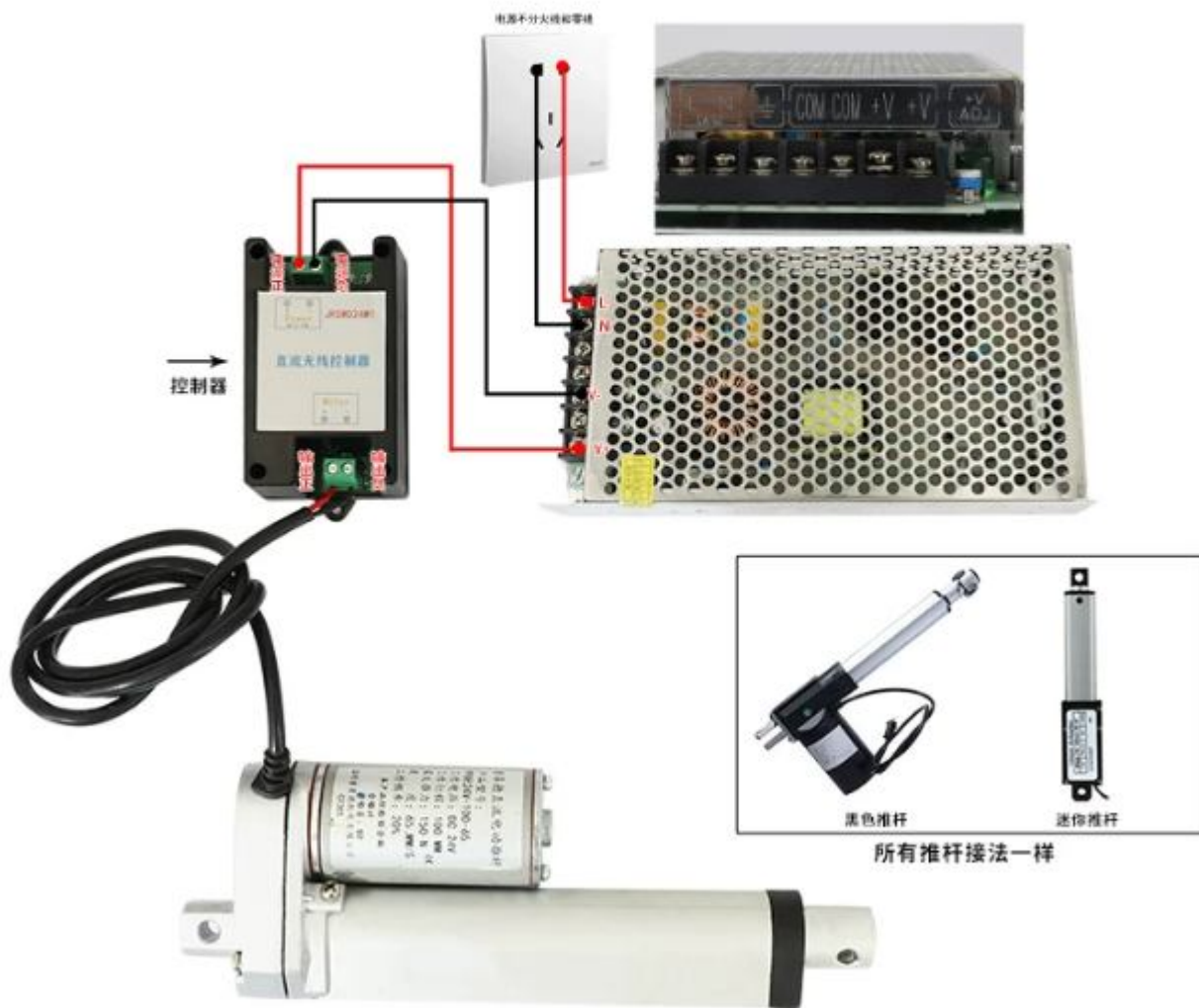
|      |                |      |          |
|------|----------------|------|----------|
| 名称   | 微型小型升降器        | 额定功率 | 20W-30W  |
| 电压   | 12V/24V/36     | 环境温度 | -20℃~75℃ |
| 分贝   | 低于42dB         | 推杆材料 | 铝合金      |
| 产品功能 | 带动物体推、拉、升、降等作用 |      |          |

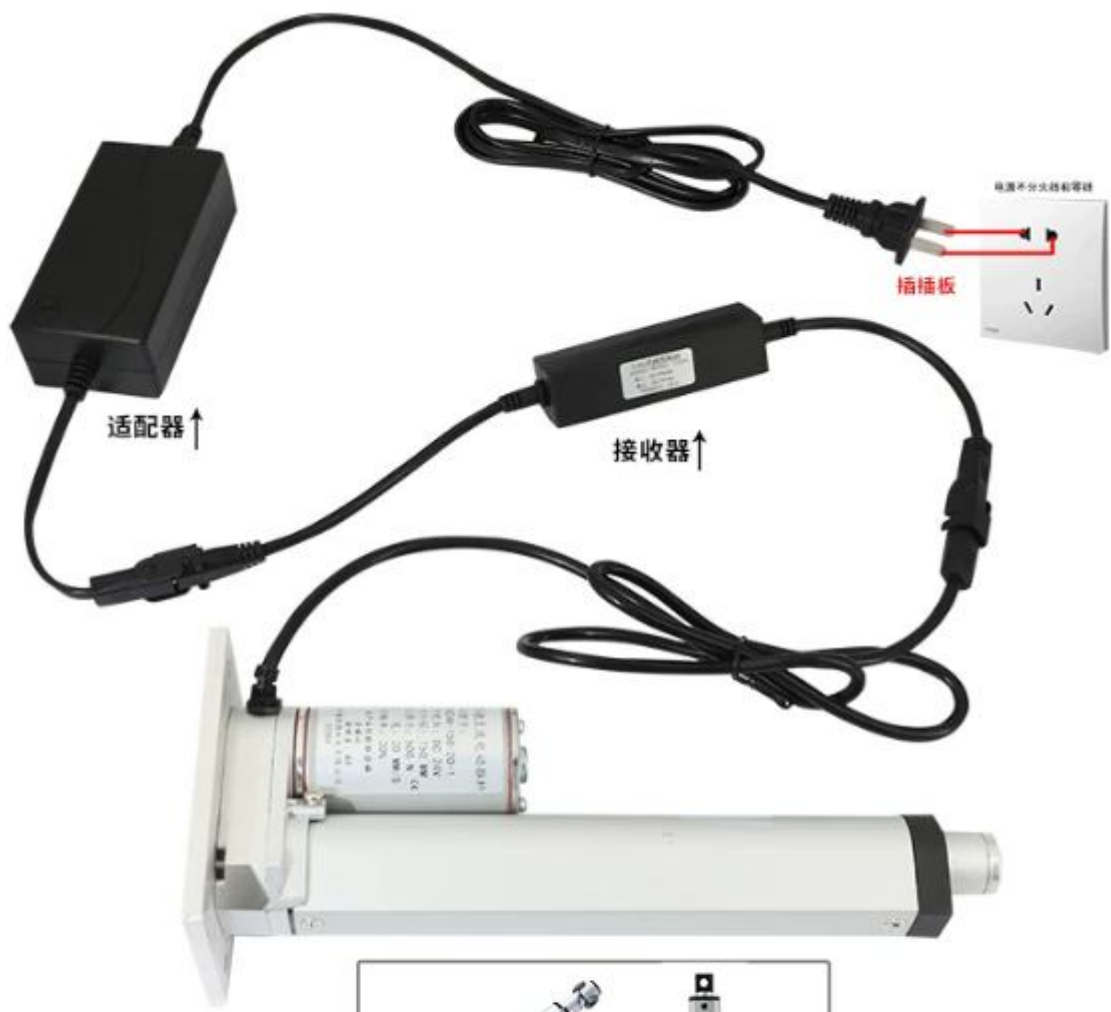
| 型号         | BORSA系列      |     |     |     |     |     |     |
|------------|--------------|-----|-----|-----|-----|-----|-----|
| 工作电压(V)    |              |     |     |     |     |     |     |
| 空载速度(MM/S) | 5            | 10  | 15  | 20  | 30  | 45  | 90  |
| 推 力(N)     | 1000         | 900 | 700 | 500 | 300 | 200 | 100 |
| 工作行程(MM)   | 可定制10-1200MM |     |     |     |     |     |     |





# 电动推杆电机接线图





所有推杆接法一样