

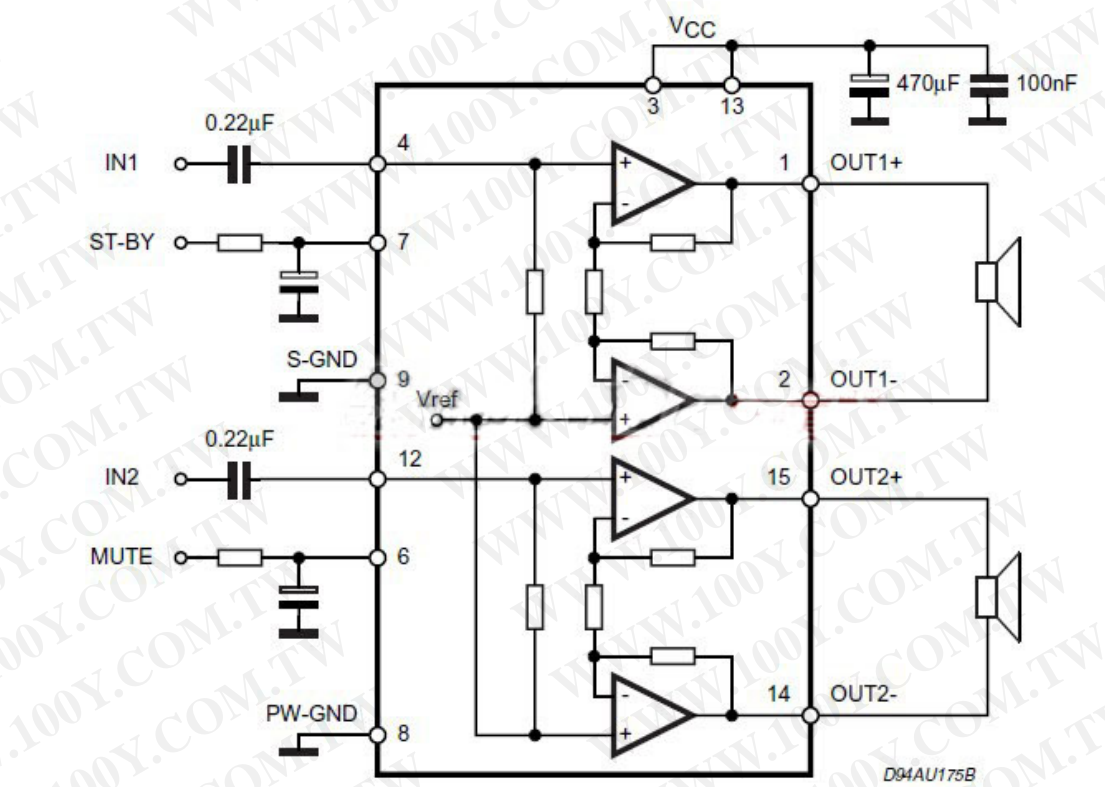
TDA7297 功放板散件 直流 12V 純後級 2.0 雙聲道 15W+15W

電子 DIY 套件

最新版 TDA7297 純後級功放板散件、套件，加了防反接電路，有效預防由於電源接反引起的晶片燒壞，元件重新佈局，引線孔間距是標準的 3.96mm，便於直接引線焊接或在板上加標準的接線端子。包含的元件如成品圖，需要自己焊接哦。

DIY 必看：最近有極少客戶說板子有噪音，我們分析有以下原因：1、用市電整流電源供電，2、不加電位器。解決辦法：1、必須要加電位器，如果不加電位器也可以，必須用 2 個 47K 的電阻分別並聯到左右聲道音頻輸入端。2、如果用市電降壓整流供電，100uf 的濾波電容必須換成 1000uf 以上（電瓶供電不必換）。還有些客戶說發熱大，多半是不加散熱器或使用的散熱器太小的緣故，必須要加散熱器的，推薦散熱器大小 100x30x45mm（長 x 寬 x 高），本散件不含散熱器。





本板優點：開機無電流衝擊聲，信噪比高，無輸入狀態下耳朵靠近音箱幾乎聽不到噪音；音質超棒——高音細膩、柔和、通透、無明顯刺耳，低音結實、飽滿、有力、收放自如。最近看到少部分客戶說發熱量大，

可能是不加散熱器或散熱器小的原因，敬告客戶：本板需要加裝大小合適的散熱器的（宜大不宜小）

◆成品規格：34x29x25mm（長 x 寬 x 高）

◆本功放板核心為原裝進口 TDA7297 雙聲道功放晶片，歐洲著名的 SGS-THOMSON 意法微電子公司出品。電源設計為直流電供電，可用 12V 的電瓶直接供電，電壓範圍：9-15V，推薦電壓 12V，輸出功率高達 15W+15W，峰值功率達 30W+30W，體積很小聲音卻超級震撼，適用任何場合。

◆體積：34x29x25mm（長 x 寬 x 高），超小體積，適用任何空間。

電壓：單電源直流電 9-15V，推薦電壓 12V，電流 2A 以上

功率：15W+15W

輸出阻抗：4-8 歐

淨重：10g

◆本功放板工作效率高達 90%，非常省電，用 12V 摩托車電瓶供電能連續播放 5 小時以上。

◆本 12V 供電小體積功放板不愧為超級棒的功放模組，店主用此功放板推兩個 6.5 寸 100W 的音箱音質同樣杠杠的，一點不感覺吃力，音質超好。

◆本功放電路設計合理，經過嚴格測試才上市。開機沒有討厭的衝擊聲，無靜態噪音，真的很棒！

◆本功放板參照官方標準電路設計，PCB 電路板採用 1.6mm 厚度的 FR-4

優質玻纖板，佈線合理，元件佈局緊湊。開機無電流衝擊聲，幾乎無靜態噪音。有關 TDA7297 的參數可登錄 ST 官方網站查看：

<http://www.st.com/stonline/stappl/productcatalog/app?page=productSelector&search=TDA>

本功放板需自己加裝散熱器，此價格不含散熱器，可選用鋁板自行製作，鋁合金店邊角料大把，一般老闆都不會要你錢；因 TDA7297 上的散熱片與 GND（公共地線）相通，所以也可以用機殼做散熱器，但必須保證機殼材料是金屬的。

勝特力材料 886-3-5753170
勝特力电子(上海) 86-21-34970699
勝特力电子(深圳) 86-755-83298787
[Http://www.100y.com.tw](http://www.100y.com.tw)