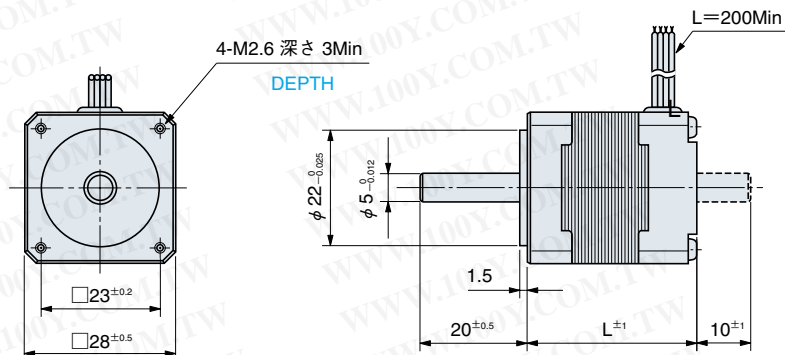


SIZE 11 HB TYPE 高トルク

1.8°

High torque



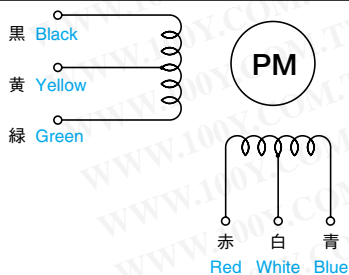
形式 Type number		ステップ角 Step Angle Deg.	定格電圧 Rated Voltage V/Phase	定格電流 Rated Current A/Phase	巻線抵抗 Winding Resistance Ω/Phase	インダクタンス Inductance mH/Phase	ホールディングトルク Holding Torque N·m(gf·cm)	モータ長L Motor Length mm	ロータイナーシャ Rotor Inertia x10 ⁻⁷ kg·m ²	質量 Mass g
片軸 Single Shaft	両軸 Dual Shaft									
TS3641N1E1	TS3641N11E1	1.8	1.05	1.5	0.7	0.3	0.04 (400)	33.5	8	150
TS3641N2E3	TS3641N2E3	1.8	1.4	1.4	1.0	0.55	0.08 (800)	47.5	18	250

- 使用周囲温度 ———— -20~+50°C
Operating temperature range
- 絶縁抵抗 ———— 100MΩ Min (at DC500V)
Insulation resistance
- 絶縁耐圧 ———— AC 500V (1min)
Dielectric strength
- エンドプレイ ———— 0.075mm Max. at the load
End play 4.9N(0.5kgf)

- ラジアルプレイ ———— 0.025mm Max. at the load
Radial play 4.9N(0.5kgf)
- 許容温度上昇 ———— 80 deg Max (Resistance method)
Permissible temperature rise

※ご注意：モータのケース表面温度は90℃以下でお使いください。
 ※NOTE: Do not allow the surface temperature of the motor case to rise above 90°C during operation.

結線図 WIRING DIAGRAM



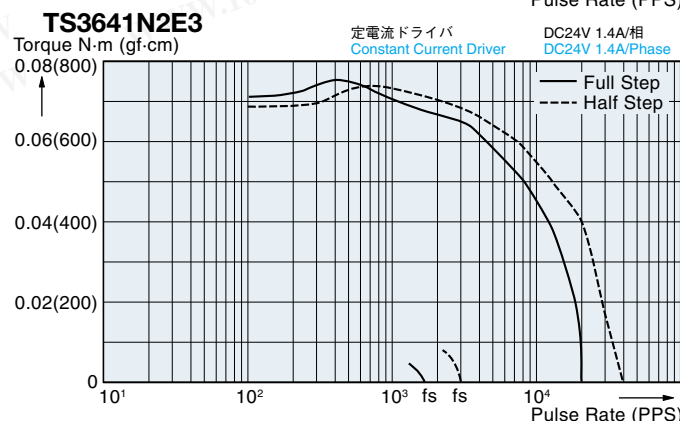
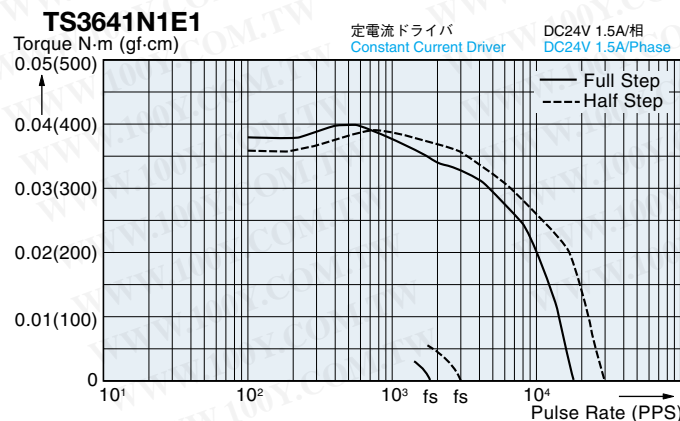
ユニポーラ UNIPOLAR

Step	黒 Black	赤 Red	緑 Green	青 Blue	黄 Yellow	白 White
0	ON	ON			COM	COM
1		ON	ON		COM	COM
2			ON	ON	COM	COM
3	ON			ON	COM	COM
0	ON	ON			COM	COM

回転方向
取付面より見て CW 方向
CW rotation mounting end.

パルスレイトトルク特性 (プルアウトトルク)

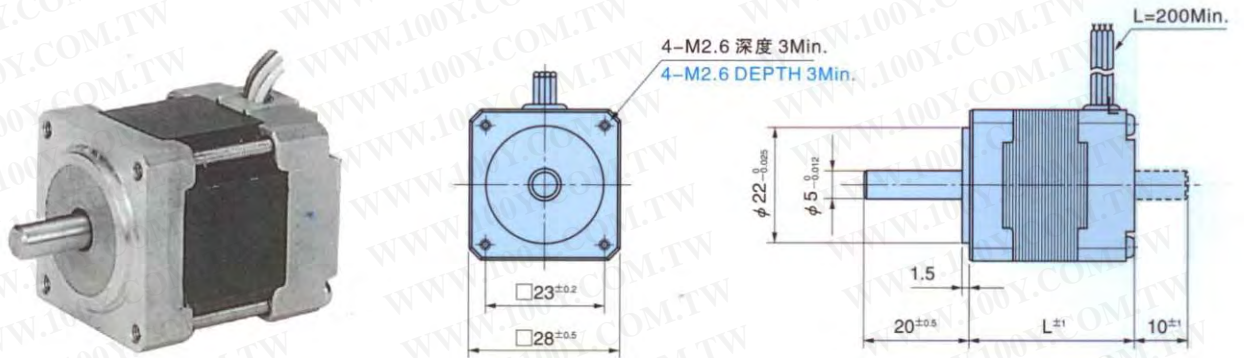
PULSE RATE VS TORQUE CHARACTERISTICS (Pull-out Torque)



SIZE 11 HB TYPE

1.8° 11系列步距角为1.8° 的二相混合式步进电机

二相11系列



型号 Type number		步距角 Step Angle	额定电压 Rated Voltage	额定电流 Rated Current	绕线电阻 Winding Resistance	感应系数 Inductance	保持转矩 Holding Torque	电机长度L Motor Length L	旋转惯量 Rotor Inertia	质量 Mass
单轴 Single Shaft	双轴 Dual Shafts	Deg.	V/Phase	A/Phase	Ω/Phase	mH/Phase	N·m(gf·cm)	mm	$\times 10^{-7}$ kg·m ²	g
TS3641N1E1	TS3641N11E1	1.8	1.05	1.5	0.7	0.3	0.05(500)	33.5	8	150
TS3641N1E2	TS3641N11E2	1.8	2.6	0.95	2.7	1.2	0.06(600)	33.5	8	150
TS3641N2E3	TS3641N12E3	1.8	1.4	1.4	1.0	0.55	0.09(900)	47.5	18	250

- 运行温度范围 ———— -20~+50℃
Operating temperature range
 - 绝缘电阻 ———— 100MΩ Min (at DC500V)
Insulation resistance
 - 绝缘强度 ———— AC 500V(1min)
Dielectric strength
 - 轴末端偏差 ———— 0.075mm Max. At the load
End play
4.9N(0.5kgf)
 - 悬垂负载 ———— 19.6N(2.0kgf)(轴前端)
Overhang load
 - 允许负载 ———— 4.9N(0.5kgf)
Allowable thrsut load
 - 径向偏差 ———— 0.025mm Max. at the load
Radial play
4.9N(0.5kgf)
 - 允许温度上升 ———— 80℃ Max. (绕阻方式)
Permissible temperature rise
- ※注意：不允许电机运行过程中表面温度超过90℃。
 ※NOTE: Do not allow the surface temperature of the motor case to rise above 90℃ during operation.