

# 空氣調理組合 – 過濾器 系列

作動規格表與流量特性曲線圖

勝特力材料 886-3-5753170  
 勝特力電子(上海) 86-21-34970699  
 勝特力電子(深圳) 86-755-83298787  
[Http://www.100y.com.tw](http://www.100y.com.tw)

氣立可空氣壓設備



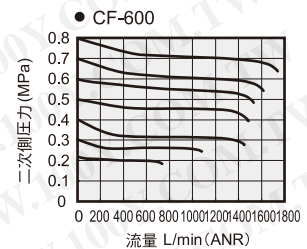
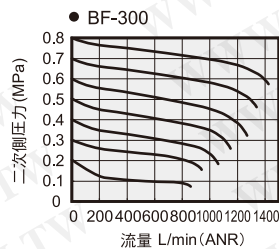
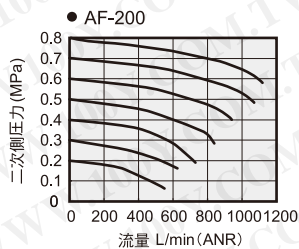
記號:

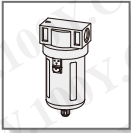


## 規格表

項目	機種	AF-150 (200)	BF-200 (300)	CF-400 (600)
使用流體		空氣		
連接口徑	Rc	1/8", (1/4")	1/4", (3/8")	1/2", (3/4")
過濾精度		5 μm		
使用壓力範圍	kgf/cm <sup>2</sup> (kpa)	0.5~8.5(50~850)		
最大使用壓力	kgf/cm <sup>2</sup> (kpa)	9.5(950)		
使用溫度	°C	5~60		
過濾杯容量	cc	15	60	100
重量	kg	0.26	0.46	1.15
材質	本體	鋁合金壓鑄品		
	杯子	耐拉張力之工程塑膠		

## 流量特性曲線圖



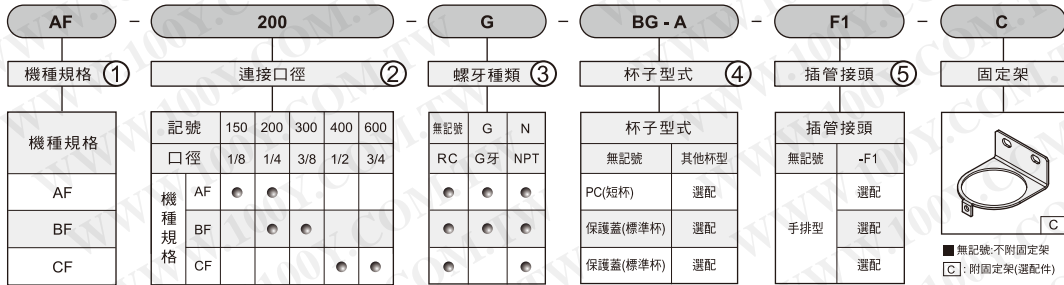


# 空氣調理組合 – 過濾器 系列

訂購稱呼代號說明 / 杯子型式與壓力錶

CHELIC PNEUMATIC

## ◎ 訂購稱呼代號說明



※三點式組合系列  
AF: 迷你型系列  
BF: 中型系列  
CF: 大型系列

※詳細說明見下列附表

※詳細說明見下列附表

## ▶ 杯子型式與排水種類 ← ④

## ▶ 附插管接頭-F1 ← ⑤

### ▶ A 系列 ④

排水器型式	PC 杯		保護蓋	
	手排型	差壓型	手排型	差壓型
型號	無記號	-A	-BG	-BG-A
AF-150	●(標準)	●(選配)	●(選配)	●(選配)
AF-200	●(標準)	●(選配)	●(選配)	●(選配)

### ▶ B, C 系列 ④

排水器型式	保護蓋		
	手排型	半自動排水型	自排型
型號	-H	-S	-A
BF-200	●(標準)	●(選配)	●(選配)
BF-300	●(標準)	●(選配)	●(選配)
CF-400	●(標準)	●(選配)	●(選配)
CF-600	●(標準)	●(選配)	●(選配)

### ▶ A 系列 ⑤

A 系列說明	●(選配)		●(選配)	
	註1 (外插管)		註1 (外插管)	
	—	●	—	●

### ▶ B, C 系列 ⑤

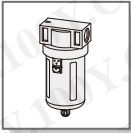
B, C 系列說明	●(選配)		
		●	●

🔍 註 1. 為外插管接頭, 餘為內插管接頭; 詳見 P.5 自動排水結構。

2. 標準: 標準配備; (選配): 選配件。

勝特力材料 886-3-5753170  
 勝特力电子(上海) 86-21-34970699  
 勝特力电子(深圳) 86-755-83298787  
[Http://www.100y.com.tw](http://www.100y.com.tw)

- NC 三點組合
- NFC 二點組合
- PSN-10,30,41 壓力開關
- NFR 調壓過濾器
- MFR 油霧調壓過濾器
- MFRD 微油霧調壓過濾器
- NF 過濾器
- MF 油霧分離器
- MFD 微油霧分離器
- NR 調壓器
- NL 給油器
- N 系列固定座
- DM 大型過濾器
- ER 精密調壓閥
- PG/AFB NDUV/AD
- AC/BC/CC 三點組合
- AFB/BFC/CEC 二點組合
- FR 調壓過濾器
- F 過濾器
- R 調壓器
- L 給油器
- PFC/PFR PF/PL
- A/B/C 系列固定座

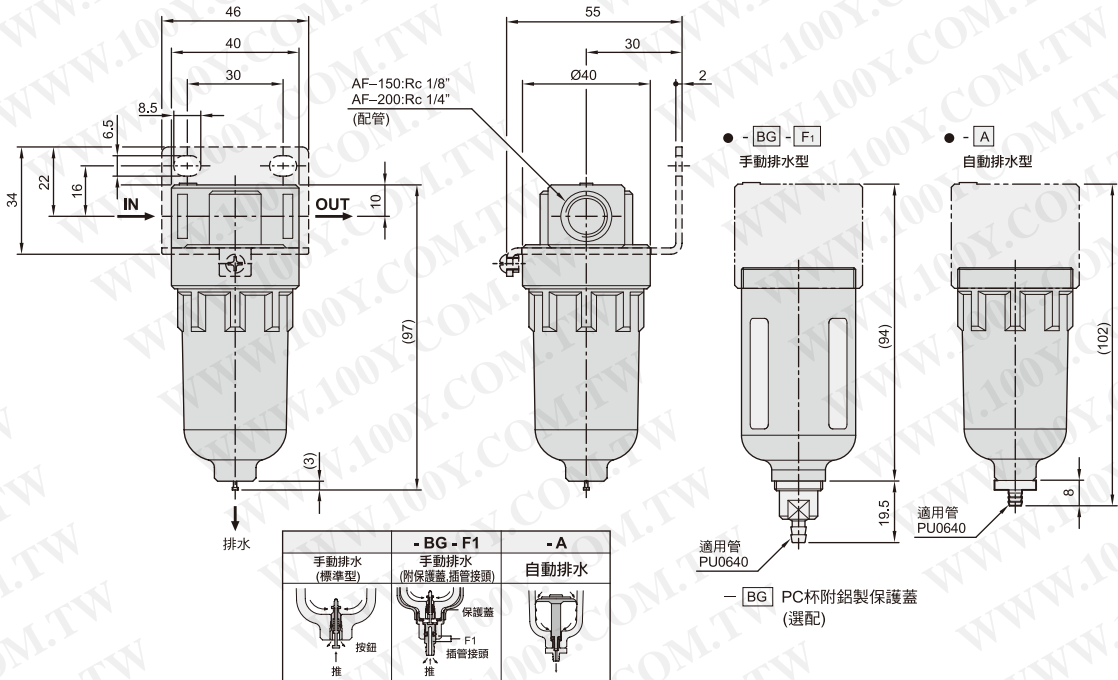


# 空氣調理組合 – 過濾器 系列

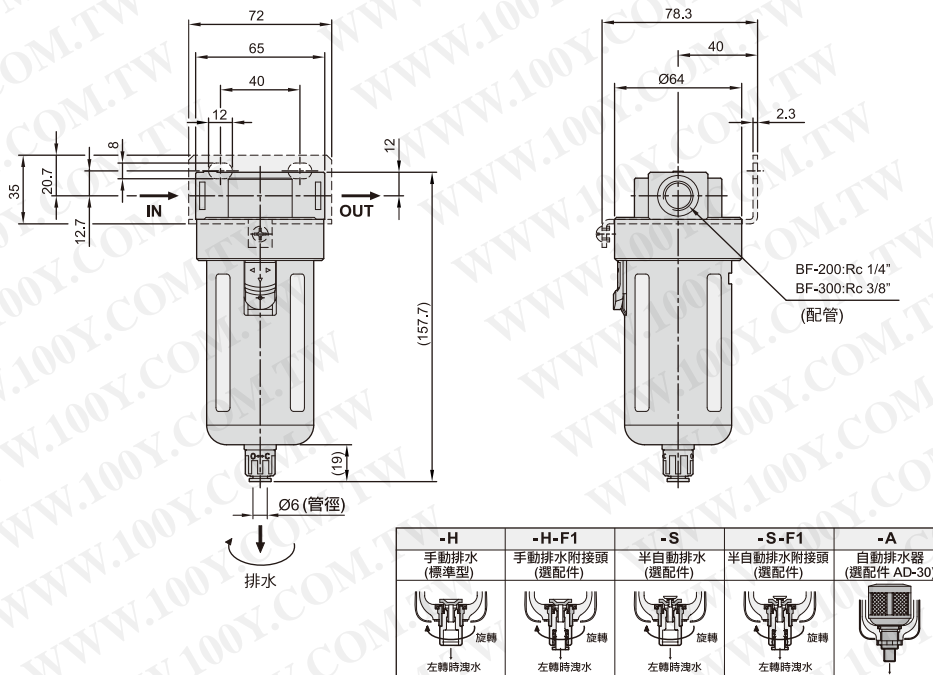
## 外觀圖形尺寸

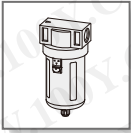
氣立可空氣壓設備

### AF - 150 標準型



### BF - 200 - H 標準型





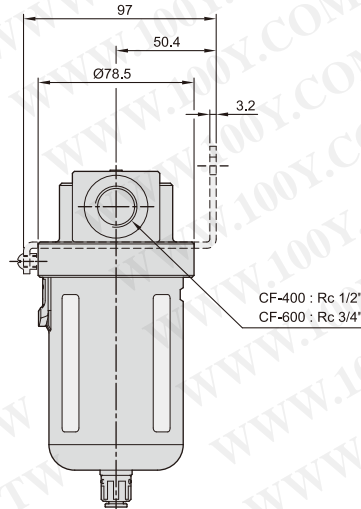
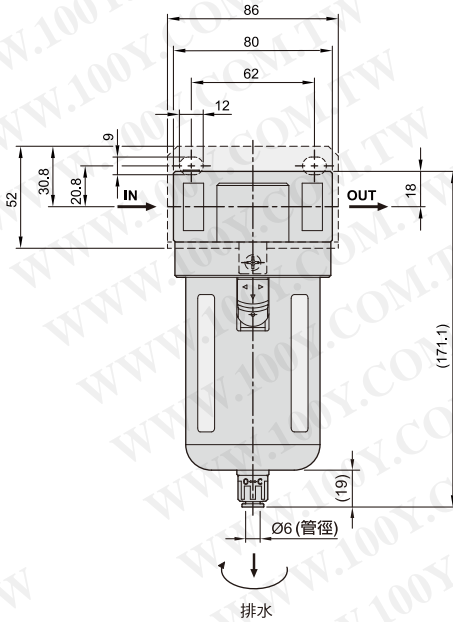
# 空氣調理組合 – 過濾器 系列

外觀圖形尺寸

勝特力材料 886-3-5753170  
 勝特力电子(上海) 86-21-34970699  
 勝特力电子(深圳) 86-755-83298787  
[Http://www.100y.com.tw](http://www.100y.com.tw)

CHELIC PNEUMATIC

CF - 400 - H 標準型



-H	-H-F1	-S	-S-F1	-A
手動排水 (標準型)	手動排水附接頭 (選配件)	半自動排水 (選配件)	半自動排水附接頭 (選配件)	自動排水器 (選配件 AD-30)
左轉時澆水	左轉時澆水	左轉時澆水	左轉時澆水	

- NC  
三點組合
- NFC  
二點組合
- PSN-10,30,41  
壓力開關
- NFR  
調壓過濾器
- MFR  
油霧  
調壓過濾器
- MFRD  
微油霧  
調壓過濾器
- NF  
過濾器
- MF  
油霧分離器
- MFD  
微油霧分離器
- NR  
調壓器
- NL  
給油器
- N 系列  
固定座
- DM  
大型過濾器
- ER  
精密調壓閥
- PG/AFB  
NDV/AD
- AC/BC/CC  
三點組合
- AFC/BFC/CEC  
二點組合
- FR  
調壓過濾器
- F  
過濾器
- R  
調壓器
- L  
給油器
- PFC/PFR  
PF/PL
- A/B/C 系列  
固定座