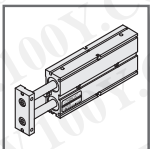


勝特力材料 886-3-5753170

勝特力电子(上海) 86-21-34970699

勝特力电子(深圳) 86-755-83298787

[Http://www.100y.com.tw](http://www.100y.com.tw)



驅動類組件 — TD 系列

雙軸氣缸

CHELIC PNEUMATIC



TD 系列，提供 **CAD** 外觀圖形尺寸。

TD
雙軸氣缸

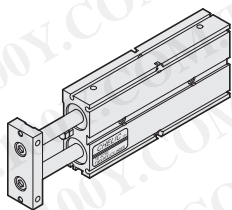
TDX
雙軸氣缸

TDXU
雙軸氣缸

STU
滑台氣缸

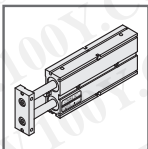
STM
滑台氣缸

STX
滑台氣缸



TD 系列 - 雙軸氣缸 - $\varnothing 6 \sim \varnothing 40$ - P.3-8.1

雙軸雙氣缸，加倍出力；主軸採用中碳鋼鍍硬鉻，表面研磨，本體表面陽極處理；採用進口O型環及迫緊，全部內附磁石。



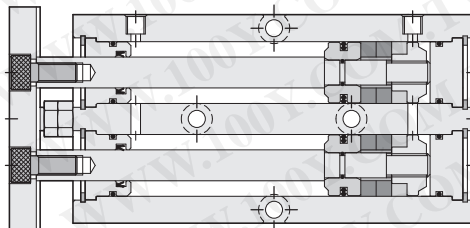
TD 系列 — 雙軸氣缸

作動規格表與訂購稱呼說明

CHELIC PNEUMATIC



◎ 內部結構圖



◎ 理論出力表

單位: kgf

缸徑 (mm)	軸徑 (mm)	動作	受壓面積 cm ²	空氣壓力 (kgf/cm ²)						
				1	2	3	4	5	6	7
6	4	推	0.5	-	1.0	1.5	2.0	2.5	3.0	3.5
		拉	0.3	-	0.6	0.9	1.2	1.5	1.8	2.1
10	6	推	1.5	-	3.1	4.7	6.2	7.8	9.3	10.9
		拉	1.0	-	2.0	3.0	4.0	5.0	6.0	7.0
16	8	推	4.0	4.0	8.0	12.0	16.0	20.1	24.1	28.1
		拉	3.0	3.0	6.0	9.0	12.0	15.0	18.0	21.0
20	10	推	6.2	6.2	12.5	18.8	25.1	31.4	37.6	43.9
		拉	4.7	4.7	9.4	14.1	18.8	23.5	28.2	32.9
25	12	推	9.8	9.8	19.6	29.4	39.2	49.1	58.8	68.5
		拉	7.5	7.5	15.1	22.6	30.2	37.7	45.3	52.8
32	16	推	16.0	16.0	32.1	48.2	64.3	80.4	96.4	112.5
		拉	12.0	12.1	24.1	36.2	48.2	60.3	72.4	84.4
40	20	推	25.1	25.1	50.3	76.5	100.5	125.7	150.8	175.9
		拉	18.8	18.8	37.7	56.5	75.4	94.2	131.1	131.9

註: 以上皆為理論數據; 實際採用前, 須考慮磨擦阻力及機械效率值併加計算。(約為70%~80%)

◎ 規格表

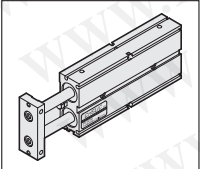
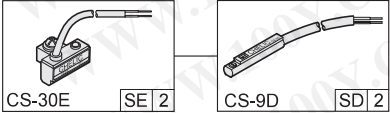
項目	缸徑 (mm)	Ø6	Ø10	Ø16	Ø20	Ø25	Ø32	Ø40
作動形式		雙動氣缸						
使用流體		空氣						
使用壓力範圍	kgf / cm ² (kpa)	1 ~ 8.5 (100 ~ 850)						
最大使用壓力	kgf / cm ² (kpa)	9 (900)						
使用溫度範圍	°C	0 ~ 60						
使用速度範圍	mm/sec	50 ~ 700						
行程調節範圍		-5 ~ 0						
配管接頭口徑		M3×0.5p	M5×0.8p			Rc 1/8"		
感應裝置		附感應磁石						

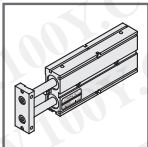
◎ 標準製作長度表

單位: mm

缸徑 (mm)	標準行程	調整範圍
Ø6	10、20、30、40、50	0
Ø10	10、20、25、30、40、50、75、100	-5 ~ 0
Ø16	10、20、25、30、40、50、75、100、125、150、175、200、250	
Ø20	10、20、25、30、40、50、75、100、125、150、175、200、250	
Ø25	10、20、25、30、40、50、75、100、125、150、175、200、250	
Ø32	10、20、25、30、40、50、75、100、125、150、175、200、250	
Ø40	10、20、30、40、50、75、100、125、150	

◎ 訂購稱呼代號

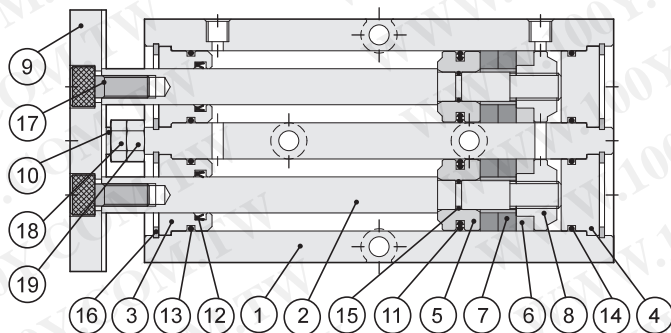
TD 機種仕樣 	10 氣缸內徑 6 - Ø 6 mm 10 - Ø 10 mm 16 - Ø 16 mm 20 - Ø 20 mm 25 - Ø 25 mm 32 - Ø 32 mm 40 - Ø 40 mm	×	50 氣缸行程 Ø6 - 10 ~ 50 mm Ø10 - 10 ~ 100 mm Ø16 - 10 ~ 250 mm Ø20 - 10 ~ 250 mm Ø25 - 10 ~ 250 mm Ø32 - 10 ~ 250 mm Ø40 - 10 ~ 150 mm	-	SD 2 感應器裝置  CS-30E SE 2 CS-9D SD 2 [SE]: 感應器種記號 (CS-30E) 無記號: 不附感應器 [2]: 感應器數量 [SD]: 感應器記號 (CS-9D) 1: 個感應器 [SB]: 感應器記號 (CS-9B) 2: 個感應器 [2]: 感應器數量 1: 個感應器 2: 個感應器 ※ Ø6, Ø40 不適用
--	---	---	--	---	--



TD 系列 — 雙軸氣缸

零件名稱及相關材料表

氣立可空氣壓設備



零件名稱及材料表

編號	項目	材質	編號	項目	材質
01	本體	鋁合金	11	活塞用迫緊	耐油膠
02	軸心	中碳鋼	12	軸用迫緊	耐油膠
03	前蓋	鋁合金	13	前蓋O型環	耐油膠
04	後蓋	鋁合金	14	後蓋O型環	耐油膠
05	活塞	銅合金	15	活塞內O型環	耐油膠
06	耐磨環	鐵弗龍	16	扣環	彈簧鋼
07	磁鐵	稀土 / 塑膠磁鐵	17	滑塊螺絲	合金鋼
08	耐磨環座	銅合金	18	調整螺絲	合金鋼
09	滑塊	鐵 / 鋁合金	19	螺帽	中碳鋼
10	衝擊塊	橡膠 / 軸承鋼	20		

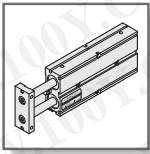
註：TD Ø6, Ø10, Ø16, Ø20 滑塊材料為鐵；TD Ø25, Ø32, Ø40 滑塊材料為鋁合金。

迫緊及O型環

項目 缸徑 mm	數量	活塞用迫緊	軸用迫緊	後蓋O型環	前蓋O型環	活塞內O型環
		2	2	2	2	2
Ø6	MYA-3 (4 PCS)	EM0407	5 × 1.0	5 × 1.0	—	
Ø10	DYP-10 (4 PCS)	EM0609	8 × 1.0	8 × 1.0	2.9 × 1.0	
Ø16	PSD-16	EM0811	13.2 × 1.5	13.2 × 1.5	8 × 1.0	
Ø20	COP-20	EM1014	17.5 × 1.5	17.5 × 1.5	10 × 1.0	
Ø25	COP-25	EM1214	20.8 × 2.0	20.8 × 2.0	12 × 1.0	
Ø32	COP-32	EM1620	28.5 × 2.0	28.5 × 2.0	16 × 1.5	
Ø40	COP-40	EM2025	36 × 2.0	36 × 2.0	20 × 1.5	

重量

缸徑 (mm)	重量 (Kg)										
	行程 (mm)										
	10	20	30	40	50	75	100	125	150	175	200
Ø6	0.1	0.1	0.1	0.1	0.1	—	—	—	—	—	—
Ø10	0.10	0.11	0.13	0.14	0.15	0.19	0.22	—	—	—	—
Ø16	0.31	0.34	0.36	0.39	0.42	0.49	0.56	0.62	0.69	0.76	0.83
Ø20	0.46	0.49	0.53	0.56	0.60	0.69	0.78	0.87	0.96	1.04	1.13
Ø25	0.77	0.82	0.87	0.92	0.97	1.09	1.15	1.34	1.46	1.61	1.76
Ø32	1.51	1.56	1.68	1.78	1.87	2.08	2.32	2.55	2.77	3.00	3.25
Ø40	2	2.2	2.4	2.7	2.9	3.1	3.4	3.6	3.8	—	—

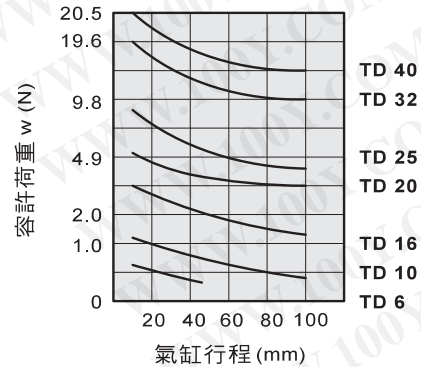
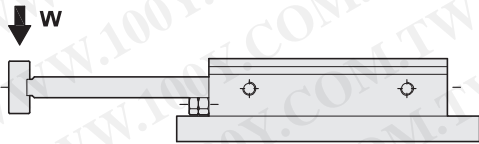


TD 系列 — 雙軸氣缸

設計，安裝參考資料

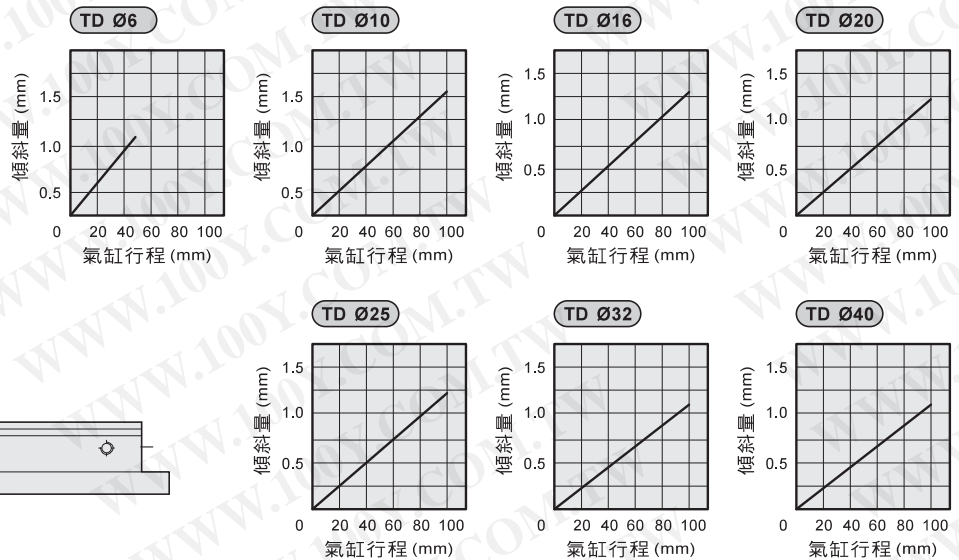
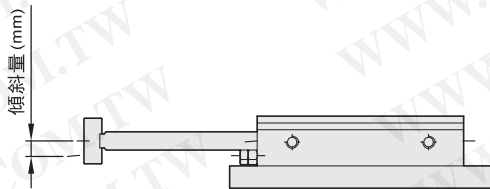
CHELIC PNEUMATIC

容許荷重資料



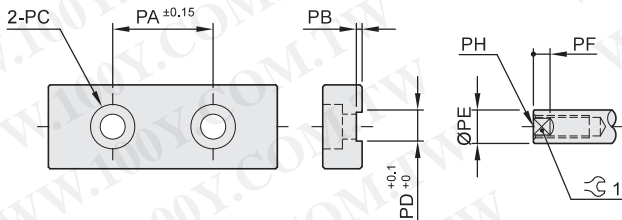
- TD**
雙軸氣缸
- TDX**
雙軸氣缸
- TDXU**
雙軸氣缸

容許傾斜量



- STU**
滑台氣缸
- STM**
滑台氣缸
- STX**
滑台氣缸

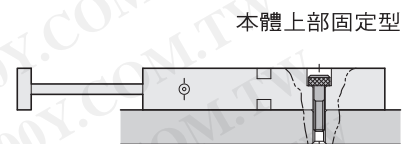
軸前端圖形尺寸



缸徑	記號	PA	PB	PC	PD	PE	PF	⌀1	PH
Ø6		13	1	通孔Ø2.8, 柱孔Ø5 深度2.7	3.5	4	2	3.5	M2.5×0.4 深 5
Ø10		18	1	通孔Ø4.5, 柱孔Ø8 深度4.3	5.2	6	3	5.2	M4×0.7 深10
Ø16		24.2	1	通孔Ø5.5, 柱孔Ø9 深度5.5	6.2	8	3	6.2	M5×0.8 深12
Ø20		28.2	1	通孔Ø6.5, 柱孔Ø11 深度6.8	8.2	10	3	8.2	M6×1.0 深15
Ø25		34.2	1	通孔Ø8.5, 柱孔Ø14 深度8.5	10.2	12	3	10.2	M8×1.25 深15
Ø32		44	1	通孔Ø8.5, 柱孔Ø17 深度11	14	16	3	14	M10×1.5 深20
Ø40		55	2.5	通孔Ø10.5, 柱孔Ø17 深度11	18	20	4	18	M10×1.5 深15

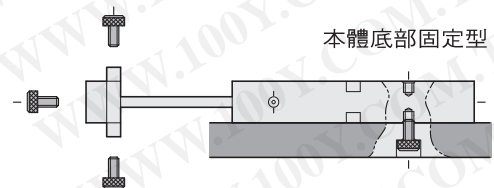
固定型式

● 本體固定之兩種型式

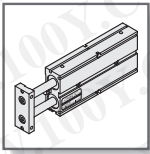


本體上部固定型

滑塊可由三方向固定



本體底部固定型



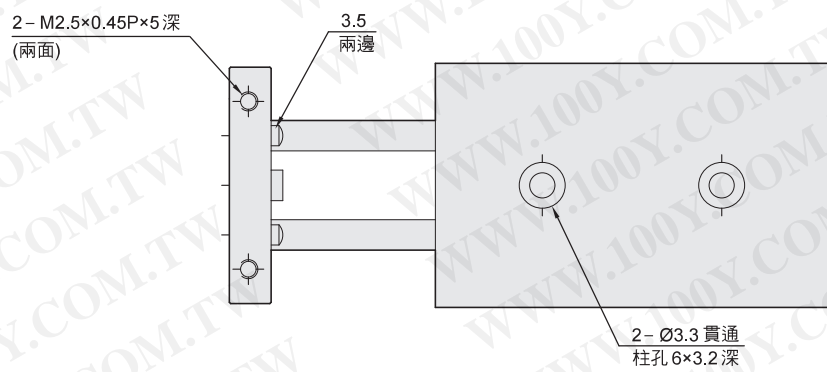
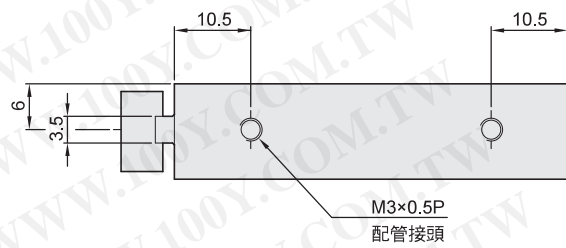
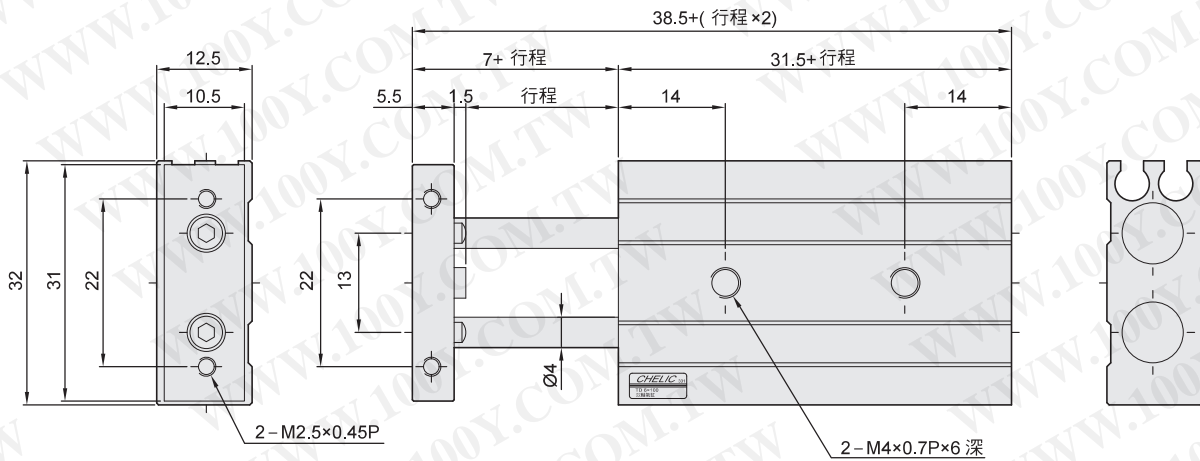
TD 系列 — 雙軸氣缸

外觀圖形尺寸 - Ø6

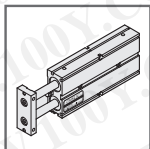
氣立可空氣壓設備

TD Ø6 ×

TD 6 × ST



勝特力材料 886-3-5753170
 勝特力电子(上海) 86-21-34970699
 勝特力电子(深圳) 86-755-83298787
[Http://www.100y.com.tw](http://www.100y.com.tw)

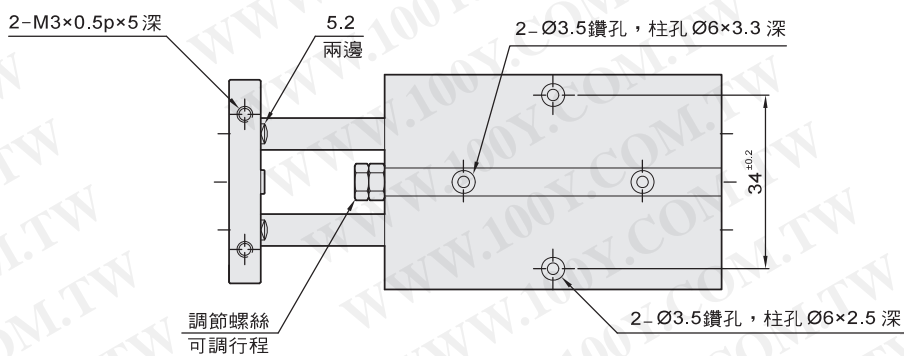
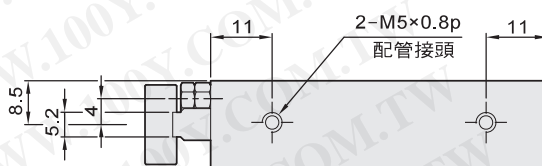
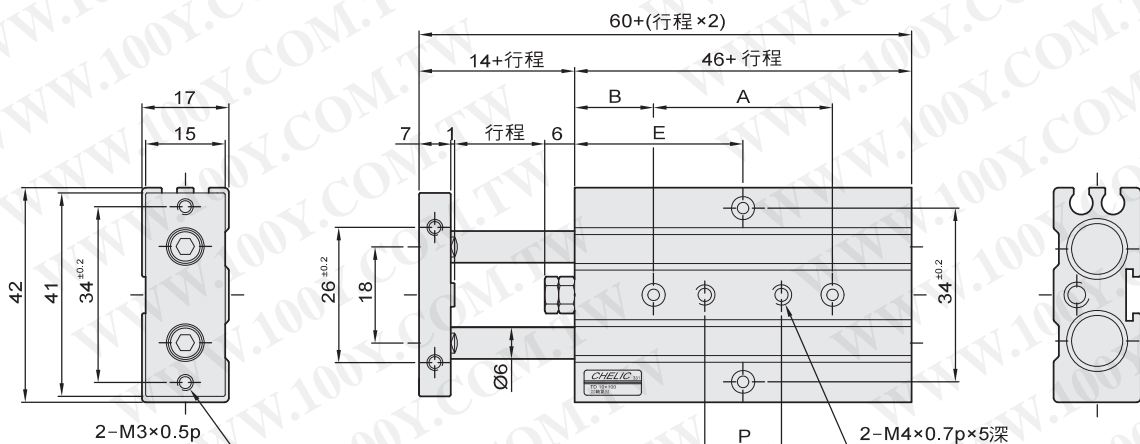


TD 系列 — 雙軸氣缸

外觀圖形尺寸 - Ø10

CHELIC PNEUMATIC

TD Ø10 ×



TD
雙軸氣缸

TDX
雙軸氣缸

TDXU
雙軸氣缸

STU
滑台氣缸

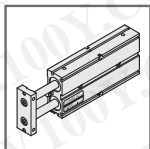
STM
滑台氣缸

STX
滑台氣缸

尺寸表

代號	行程 mm	10	20	25	30	40	50	75	100
A		20	30	35	40	50	60	85	110
B		18	18	18	18	18	18	18	18
E		28	33	35.5	38	43	48	60.5	73
P		-	-	15	20	30	40	65	90

勝特力材料 886-3-5753170
 勝特力电子(上海) 86-21-34970699
 勝特力电子(深圳) 86-755-83298787
[Http://www.100y.com.tw](http://www.100y.com.tw)



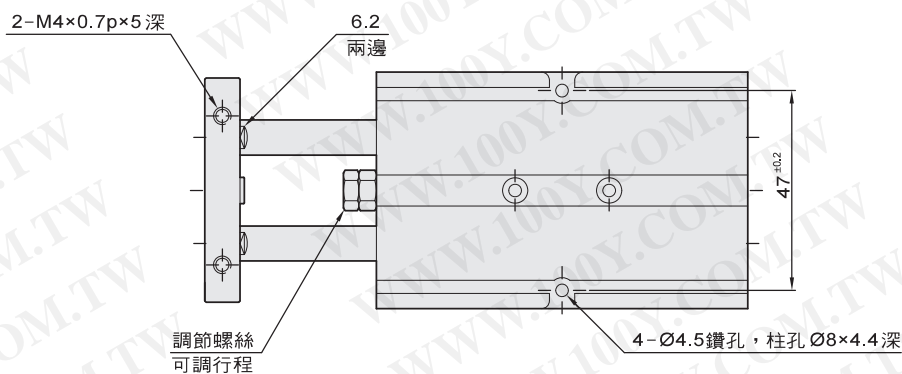
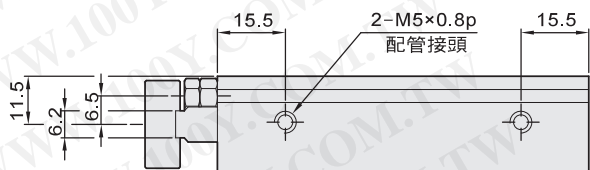
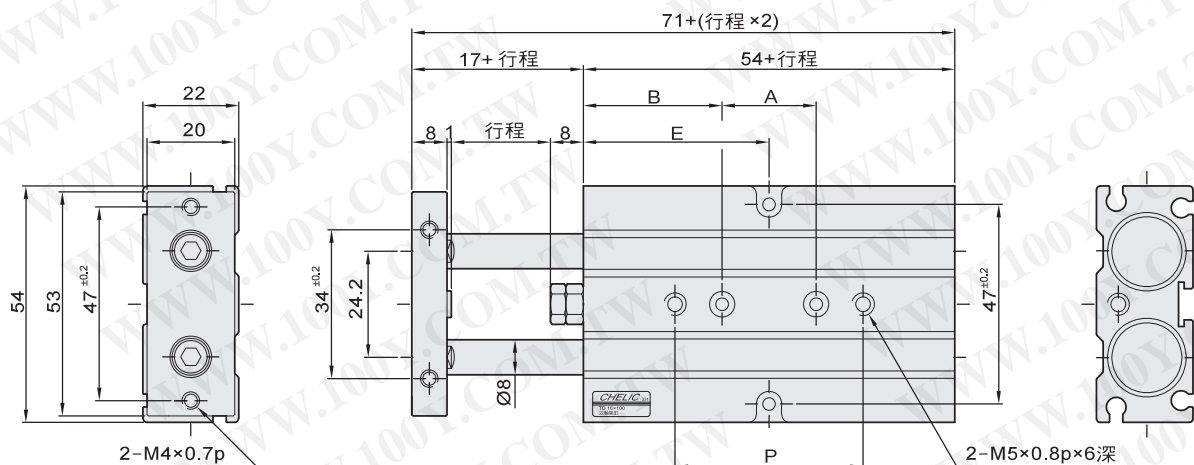
TD 系列 — 雙軸氣缸

外觀圖形尺寸 - Ø16

氣立可空氣壓設備

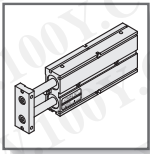
TD Ø16 ×

TD 16 × ST



尺寸表

代號	行程 mm	10	20	25	30	40	50	75	100	125	150	175	200	250
A		20	20	20	20	30	40	60	80	100	100	100	100	120
B		22	27	29.5	32	32	32	34.5	37	39.5	52	64.5	77	92
E		32	37	39.5	42	47	52	64.5	77	89.5	102	114.5	127	152
P		-	-	40	40	50	60	80	100	120	120	120	120	150



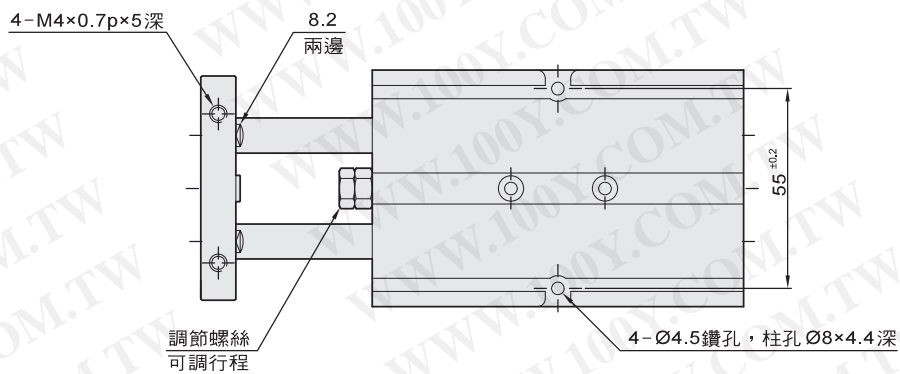
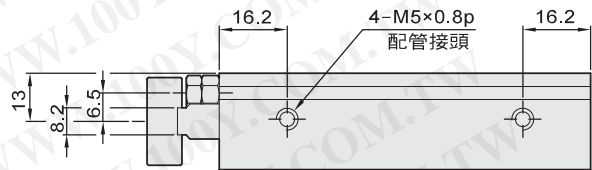
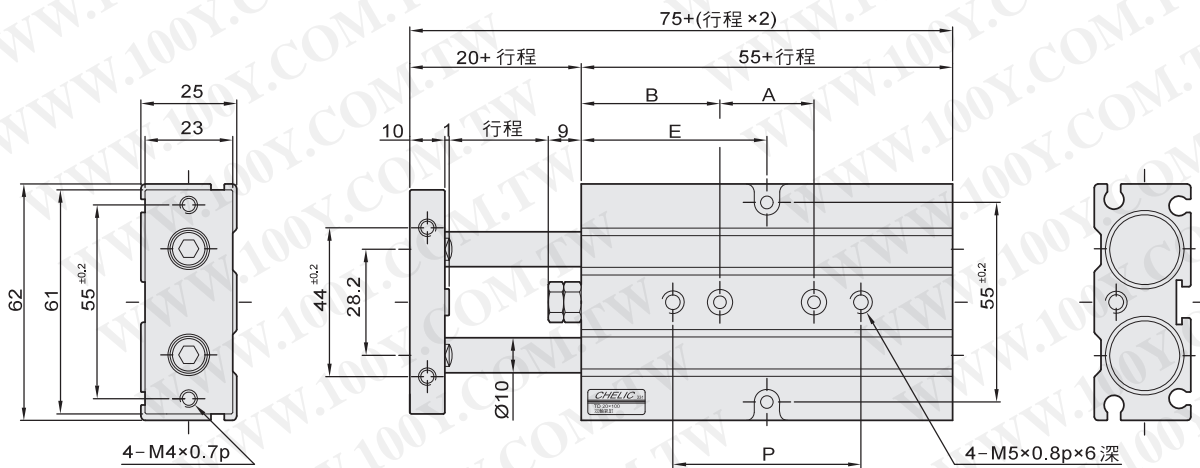
TD 系列 — 雙軸氣缸

外觀圖形尺寸 - Ø20

CHELIC PNEUMATIC

TD Ø20 ×

TD 20 × ST



TD
雙軸氣缸

TDX
雙軸氣缸

TDXU
雙軸氣缸

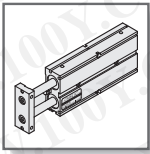
STU
滑台氣缸

STM
滑台氣缸

STX
滑台氣缸

尺寸表

代號	行程 mm	10	20	25	30	40	50	75	100	125	150	175	200	250
A		20	20	20	20	30	40	60	80	100	100	100	100	120
B		22.5	27.5	30	32.5	32.5	32.5	35	37.5	40	52.5	65	77.5	92.5
E		32.5	37.5	40	42.5	47.5	52.5	65	77.5	90	102.5	115	127.5	152.5
P		-	-	40	40	50	60	80	100	120	120	120	120	150

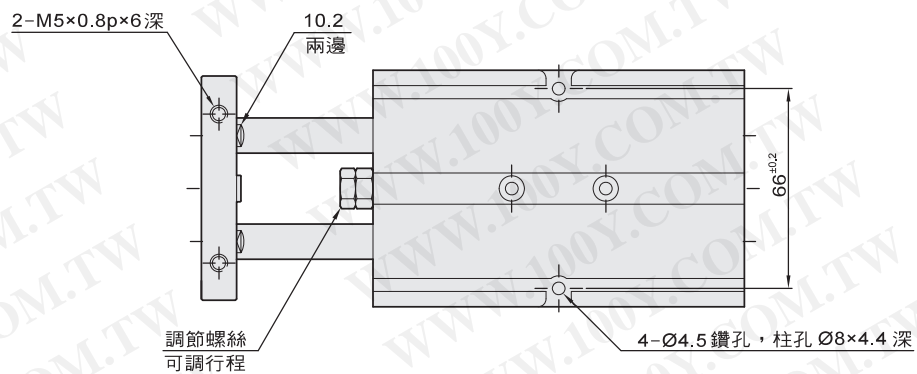
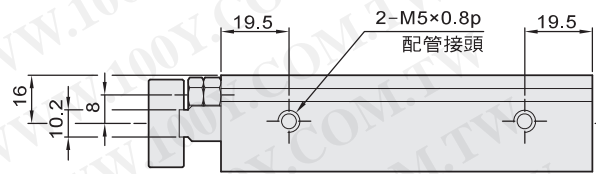
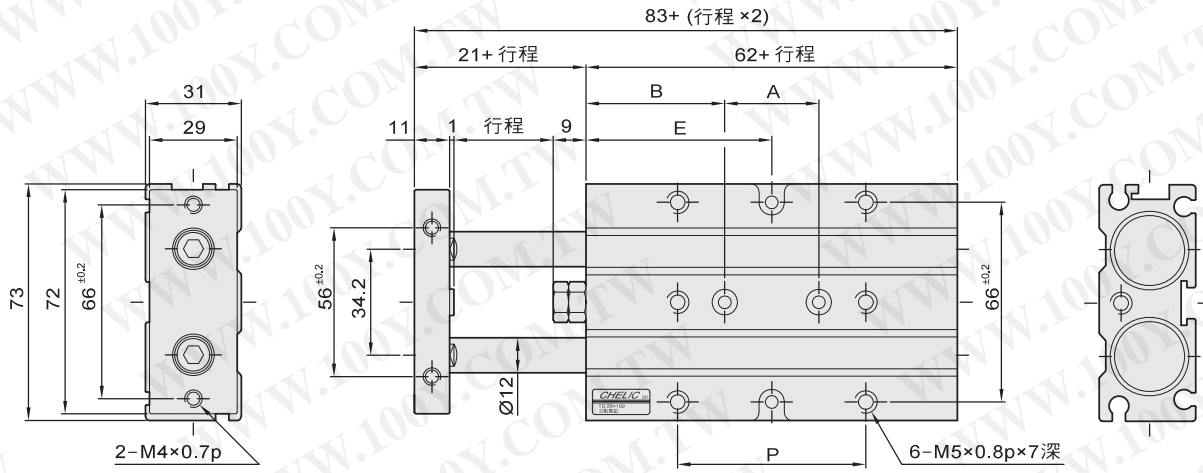


TD 系列 — 雙軸氣缸

外觀圖形尺寸 - Ø25

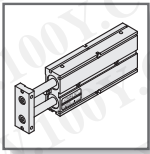
氣立可空氣壓設備

TD Ø25 ×



尺寸表

代號	行程 mm	10	20	25	30	40	50	75	100	125	150	175	200	250
A		20	20	20	20	30	40	60	80	100	100	100	100	120
B		26	31	33.5	36	36	36	38.5	41	43.5	56	68.5	81	96
E		36	41	43.5	46	51	56	68.5	81	93.5	106	118.5	131	156
P		-	-	40	40	50	60	80	100	120	120	120	120	150



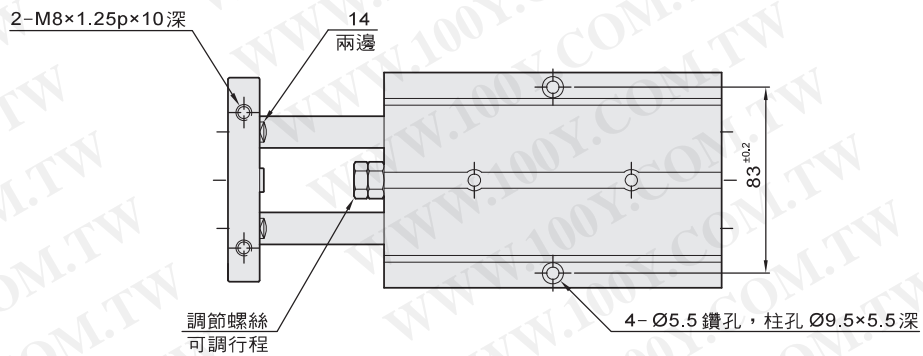
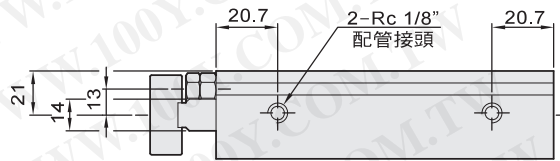
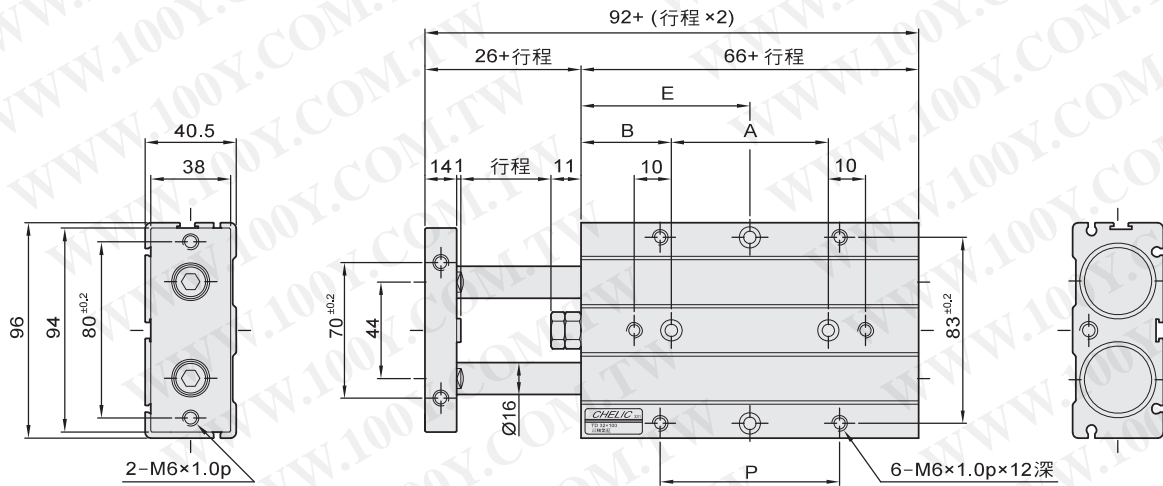
TD 系列 — 雙軸氣缸

外觀圖形尺寸 - Ø32

CHELIC PNEUMATIC

TD Ø32 ×

 TD 32 × ST



尺寸表

代號	行程 mm	10	20	25	30	40	50	75	100	125	150	175	200	250
A		20	20	20	20	30	40	60	80	100	100	100	100	150
B		28	33	35.5	38	38	38	40.5	43	45.5	58	70.5	83	83
E		38	43	45.5	48	53	58	70.5	83	95.5	108	120.5	133	158
P		-	-	30	30	40	50	80	100	120	120	120	120	150

TD
雙軸氣缸

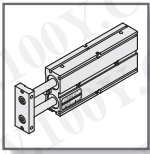
TDX
雙軸氣缸

TDXU
雙軸氣缸

STU
滑台氣缸

STM
滑台氣缸

STX
滑台氣缸

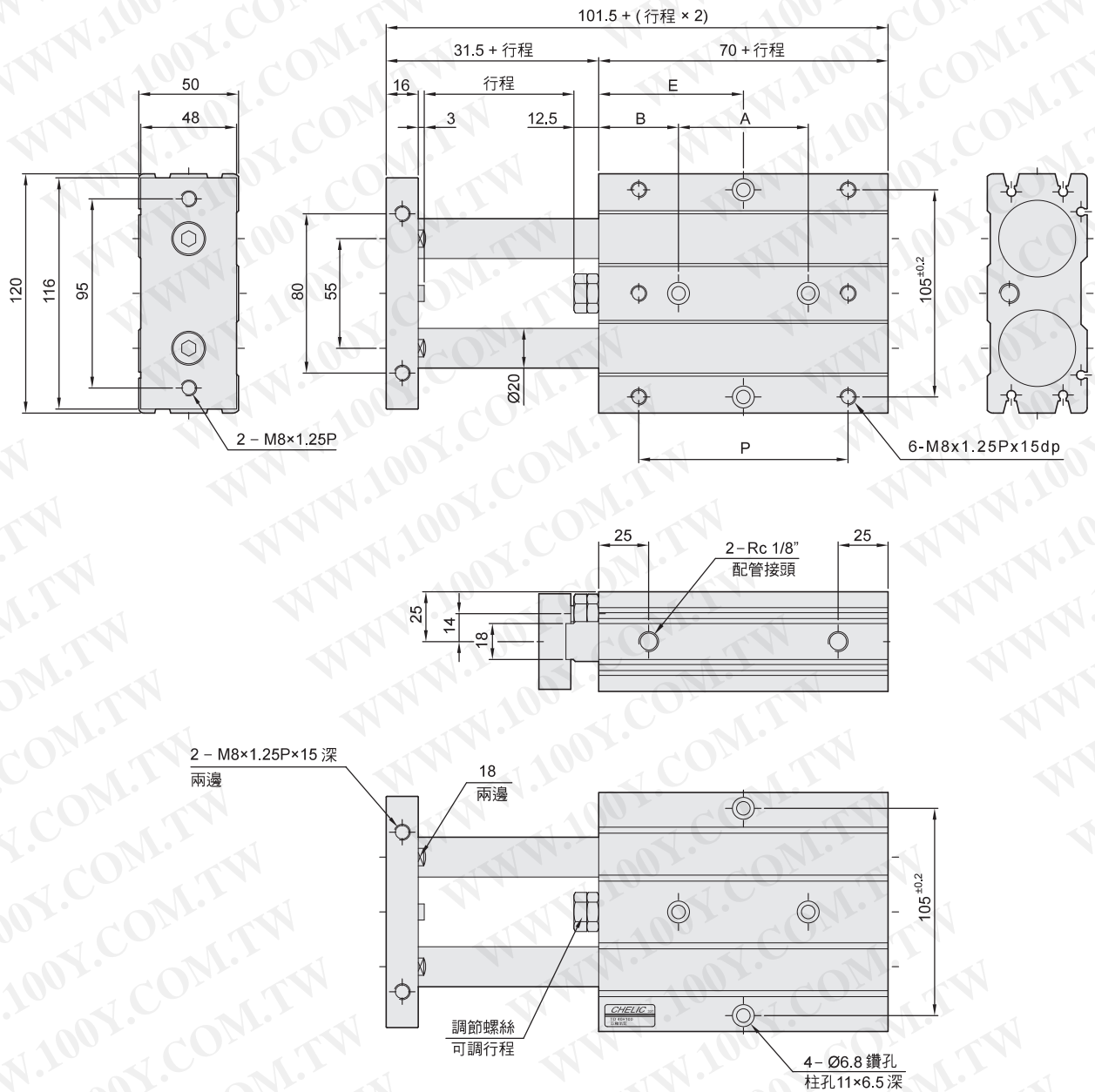


TD 系列 — 雙軸氣缸

外觀圖形尺寸 - Ø40

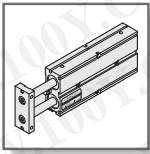
氣立可空氣壓設備

TD Ø40 ×



尺寸表

代號	行程 mm	10	20	30	40	50	75	100	125	150
A		45	55	35	40	40	65	65	90	110
B		17.5	17.5	32.5	35	40	40	52.5	52.5	55
E		40	45	50	55	60	72.5	85	97.5	110
P		-	-	65	70	80	105	105	130	150



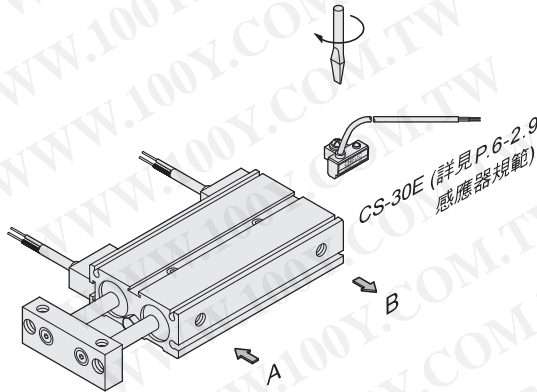
TD 系列 — 雙軸氣缸

感應器組裝仕樣與動作設定

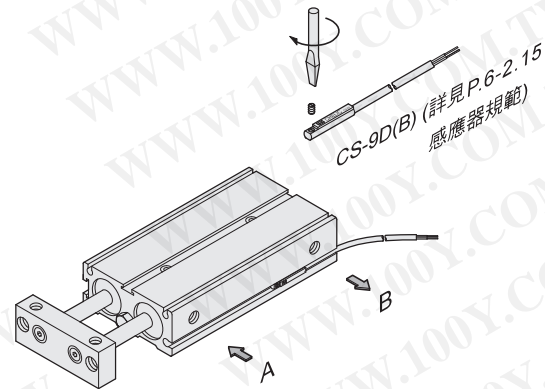
CHELIC PNEUMATIC

◎ 感應器之固定型式與尺寸

● CS - 30E 之固定型式



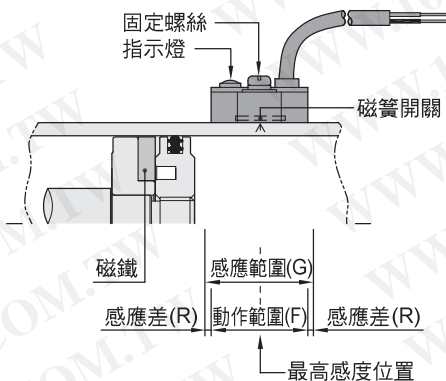
● CS - 9D(B) 之固定型式



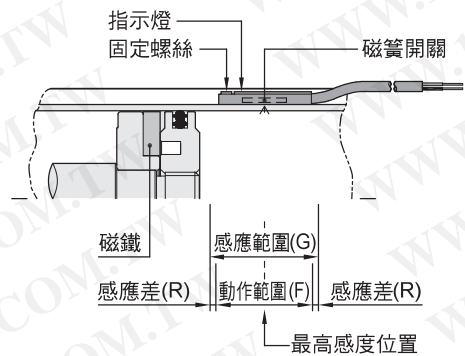
- TD**
雙軸氣缸
- TDX**
雙軸氣缸
- TDXU**
雙軸氣缸

◎ 感應器之設定與動作範圍

● CS - 30E



● CS - 9D (B)



- STU**
滑台氣缸
- STM**
滑台氣缸
- STX**
滑台氣缸

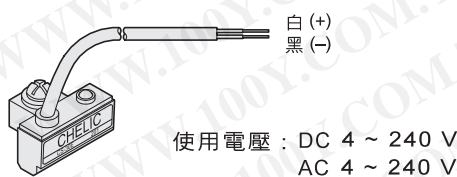
◎ 感應範圍

感應器固定於本體上，當活塞移動而接近感應器時，磁鐵磁場促使磁簧開關動作之範圍；而磁場與開關之應答間約有0.5mm左右之誤差。

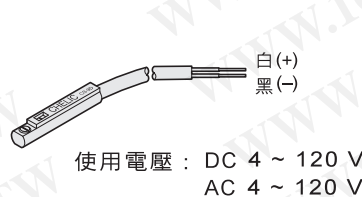
◎ 動作範圍

當活塞作位移動時，磁場與開關之穩定應答範圍，其範圍作為開關之設定與調整之參考依據。(請參閱右表數據)。

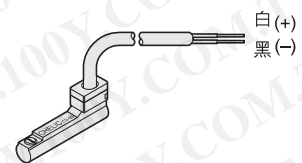
◎ 接線型式



CS - 30F



CS - 9D



CS - 9B

單位：mm

機種	CS-30E		CS-9D(B)	
	動作範圍(F)	感應差(R)	動作範圍(F)	感應差(R)
6	—	—	5	1
10	10 (8)	1	8	1
16	9 (5)	1.2	8	1.2
20	13 (11)	1.2	11	1.2
25	10.5 (9)	1.5	9	1.5
32	10.5 (9)	1.5	9	1.5
40	—	—	10	1.5

註：1.TD Ø10、Ø16 為感應器 CS-30S 之數據。

2. () 為側面檢測之數據。

