

漏液檢測帶 / 點狀感測器

F03-16PE型 漏液檢測帶



- SUS316電極部搭配採用聚乙烯(PE)的絕緣披覆部，耐酸性與耐鹼性均更為提昇。
- 採用與檢測帶絕緣樹脂同樣材質的Sticker粘條，膠帶狀固定型與釦狀固定型均系列化。

種類 (有◎記號者為標準機種，無記號者(訂製機種)之交貨日期請向經銷商洽詢。)

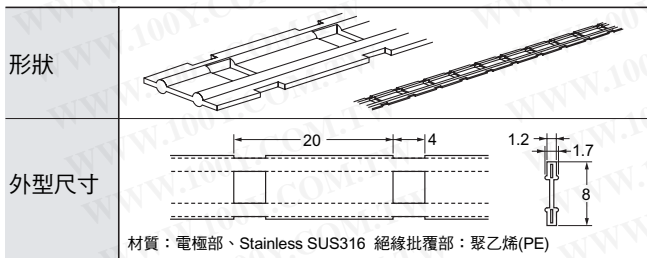
品名	型式	
漏液檢測帶	◎F03-16PE型	
檢測帶用粘條	◎F03-26PES型	(一組30個裝)
	◎F03-26PEN型	(一組30個裝)

規格

絕緣披覆部	聚乙烯(PE)
電極部	Stainless SUS316
使用環境溫度範圍	-15~+55°C
重量	約16g(1m)

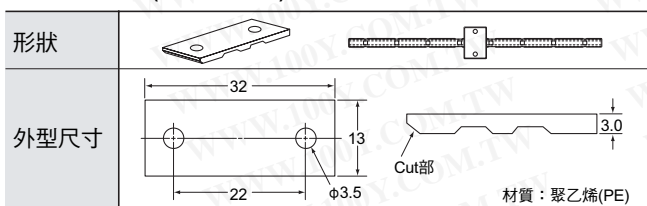
外型尺寸 檢測帶

F03-16PE型 (單位：mm)

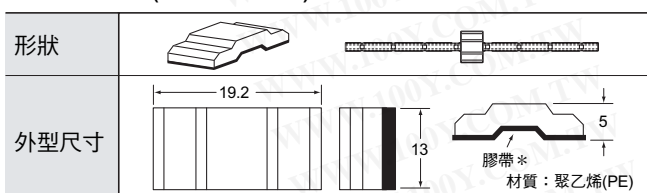


檢測帶用粘條

F03-26PEN型(釦狀固定型)



F03-26PES型(膠帶狀固定型)



* 上圖膠帶的形狀，以固定F03-26PE型為例。

F03-16PT型 氟製漏液檢測帶



- 與F03-16PE型(PE製)相較，在耐高溫/藥品性上表現更佳。
- 具雙面檢出設計，在折返動作時也具有同樣精度。

種類 (有◎記號者為標準機種，無記號者(訂製機種)之交貨日期請向經銷商洽詢。)

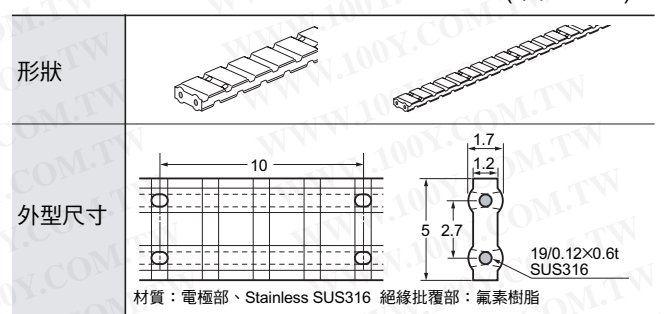
品名	型式	
氟素製 漏液檢測器	◎F03-16PT型	
氟素製 檢測帶用粘條	◎F03-26PTN型	(一組30個裝)

規格

絕緣披覆部	氟素樹脂 PTFE
電極部	Stainless SUS316
使用環境溫度範圍	-50~+200°C
重量	約16g(1m)

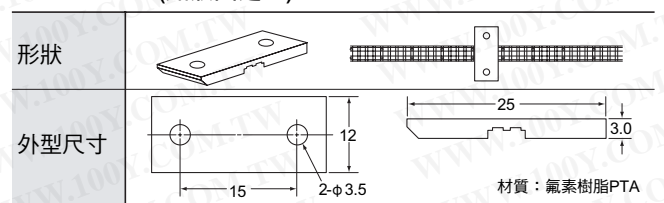
外型尺寸 檢測帶

F03-16PT型 (單位：mm)



檢測帶用粘條

F03-26PTN型(釦狀固定型)



訂購時注意事項

【訂購範例】根據下列條件訂購F03-16PE型時

- 訂購2mx5個時
型式：F03-16PE型 數量：10 備註：2mx5個

註：若備註欄為空白者表示出貨數量=mx1個。
請將總訂購長度填入數量欄中。

型式	個別對應之訂購長度	最長之訂購長度
F03-15型	◎ 以1m為單位時至多為100m	同左
F03-16PE型	◎ 以1m為單位時至多為50m	※100m/捲
F03-16PT型	※ 以1m為單位時至多為20m	同左

◎標準庫存品 ※接單生產品

振動感測器/
漏液感測器

振動感測器

漏液感測器

漏液感測器
相關裝置

說明

F03-16PE/16PT
/16/16PS

F03-16SF
/16SFC

NZB3-9R300

耐藥品性

	聚乙烯(PE)	SUS316	氟素樹脂
水	◎	◎	◎
丙酮 (Acetone)	△	◎	◎
氨 (Ammonia)	◎	◎	◎
乙醇 (Ethanol)	○	◎	◎
鹽酸	◎	△	◎
雙氧水	◎	◎	◎
二甲苯 (Xylene)	○	◎	◎
環己烷 (Cyclohexane)	△	—	◎
三氯乙烷 (Trichloroethylene)	△	◎	◎
甲苯 (Toluene)	△	○	○
石碳酸 (酚 /Phenol)	○	◎	○
丁醇 (Butanol)	○	—	◎
氟化氫 (Hydrofluoric acid)	◎	△	◎
己烷 (Hexane)	△	—	◎
苯 (Benzene)	△	◎	◎
甲醇 (Methanol)	○	◎	◎
硫酸	△	○	◎
磷酸	◎	○	○

◎…完全或幾乎不受影響

○…會受到若干影響，不過在某些條件下仍非常耐用

△…雖然有影響不過仍能使用

(檢測後請盡速更換檢測帶)

勝特力材料 886-3-5753170
 胜特力电子(上海) 86-21-34970699
 胜特力电子(深圳) 86-755-83298787
[Http://www.100y.com.tw](http://www.100y.com.tw)

註1. 檢測帶F03-16PE型由以下材質構成。

電極部：SUS316 絕緣披覆部：聚乙烯(PE)

2. 關於檢測帶的使用，為了防止二次災害，在使用檢測帶前，請先對使用環境條件與檢測容易的適合性進行檢討。

3. 檢測時，檢測帶有變形、變色等異常時，請更換檢測帶。

振動感測器/
漏液感測器

振動感測器

漏液感測器

漏液感測器
相關裝置

說明

F03-16PE/16PT
/15/16PSF03-16SF
/16SFC

NZB3-9R300

F03-16PE/16PT/15/16PS

勝特力材料 886-3-5753170
 勝特力电子(上海) 86-21-34970699
 勝特力电子(深圳) 86-755-83298787
 Http://www.100y.com.tw

F03-15型 漏液檢測帶



- 電氣室等塵埃多，溫度高之場所為不適場所。
- 以使用絕緣性物質場所為佈設場所。

種類

(有◎記號者為標準機種，無記號者(訂製機種)之交貨日期請向經銷商洽詢。)

品名	形式
漏液檢測帶	◎F03-15型
檢測帶用粘條	◎F03-25型

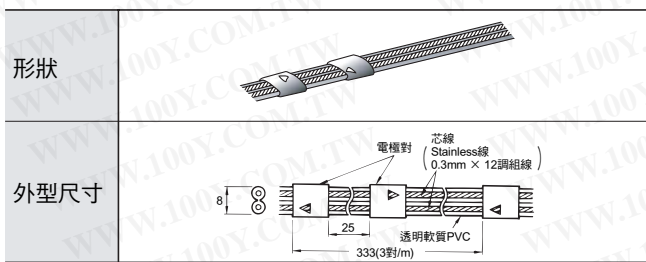
規格

外披	透明軟質PVC
芯線	Stainless SUS304
使用環境溫度範圍	-15~+50°C
重量	約48G(1m)

外型尺寸 檢測帶

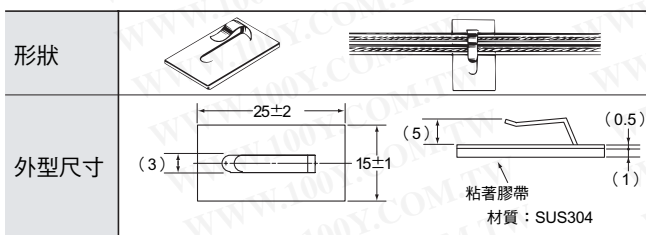
F03-15型

(單位：mm)



檢測帶用固定夾

F03-25型



訂購時注意事項

【訂購範例】根據下列條件訂購F03-16PE型時
 ・訂購2mx5個時
 型式：F03-16PE型 數量：10 備註：2mx5個
 註：若備註欄為空白者表示出貨數量=mx1個。
 請將總訂購長度填入數量欄中。

型式	個別對應之訂購長度	最長之訂購長度
F03-15型	◎ 以1m為單位時至多為100m	同左
F03-16PE型	◎ 以1m為單位時至多為50m	※100m/捲
F03-16PT型	※ 以1m為單位時至多為20m	同左

◎標準庫存品 ※接單生產品

F03-16PS型 點狀漏液感測器



- 漏液檢測帶與點狀漏液感測器可併用。
- 以柱狀螺絲安裝時，不需固定金具。
- 不需固定金具，所以擦拭簡單。
- 即使使用安裝金具，與三點螺絲固定相比，可減少現場工時。
- 一個放大器(K7L-AT50型)可以連接多個感測器，可降低成本。

種類

(有◎記號者為標準機種，無記號者(訂製機種)之交貨日期請向經銷商洽詢。)

品名	形式
點狀漏液感測器	◎F03-16PS型 ◎F03-16PS-F型
點狀感測器用固定金具*1	◎F03-26PS型
接續端子台*2	◎F03-2型

*1. 請使用市售的PVC接著劑。一袋10個裝。

*2. 一袋10個裝。

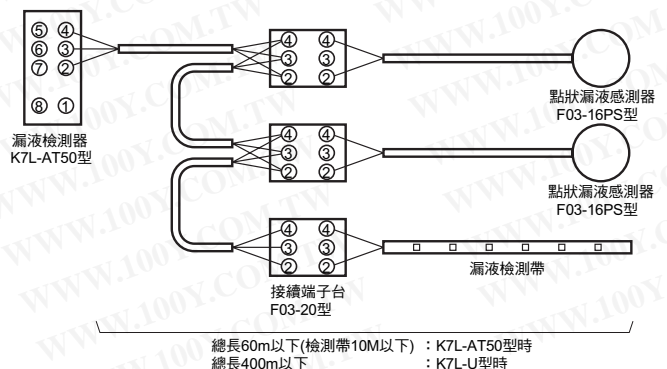
規格

材質	本體部	聚乙烯(PE)
	電線部	外：PVC 內：氟素樹脂
	電極部	F03-16PS型 Stainless SUS304 F03-16PS-F型SUS304+氟素披覆
使用環境溫度範圍*1	-10~+60°C	
重量	約30g	
相對於1台放大器，可連接之點狀感測器最大個數	纜線長總和至60m為止連接幾個均可	
適用放大器	K7L-AT50型(-AT50D不可)	

接續

外部接續圖

總長在60m以下時，不論幾個均可任意接續。
 但、K7L-AT50型的漏液區域不能作特殊指定。



外觀尺寸

請參照第1353~1354頁。

振動感測器/
漏液感測器

振動感測器

漏液感測器

漏液感測器
相關裝置

說明

F03-16PE/16PT
/15/16PS

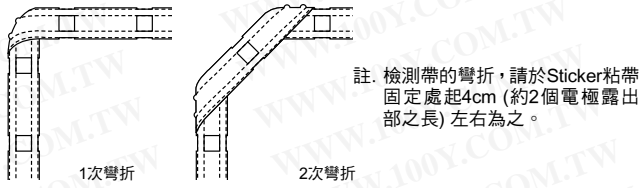
F03-16SF
/16SFC

NZB3-9R300

正確使用須知

檢測帶折彎方法

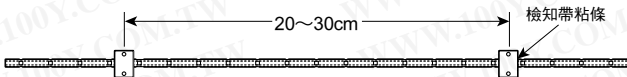
檢測帶的鋪設方向變更時，請於非電極露出部作一次或二次之彎折。



勝特力材料 886-3-5753170
 胜特力电子(上海) 86-21-34970699
 胜特力电子(深圳) 86-755-83298787
[Http://www.100y.com.tw](http://www.100y.com.tw)

檢測帶粘條的貼付間隔

以檢測帶粘條固定檢測帶時，請以間隔20~30cm貼付並使粘條不與電極露出部接觸的方式固定。



- 註1. 使用 F03-26PES 型 (膠帶固定型) 時，請充分去除粘著面的水分、油份與灰塵。未能確保粘著力時，膠帶有於使用中脫落的可能。
2. 使用 F03-26PEN 型 (釦固定型) 時，須於檢測帶鋪設前進行柱狀螺絲的焊接。柱狀螺絲之間距，請參考檢測帶 Sticker 粘帶之外型尺寸。

振動感測器/
漏液感測器

振動感測器

漏液感測器

漏液感測器
相關裝置

說明

F03-16PE/16PT/
15/16PS

F03-16SF
/16SFC

NZB3-9R300