

手动脉冲发生器

RE46 系列

RE47 系列



RE46



RE47

Manual Pulse Generator

配电板厚度为8mm/10mm以下时,可有效活用。刻度盘的旋钮为加大加重型,刻度看得更清楚,更具操作感。

特点

- 采用3点螺母固定,
RE46:厚度8mm以下,Φ60mm;
RE47:厚度10mm以下,Φ45mm。
超薄型设计。
- 刻度盘旋钮大型化
- 通过VA设计减少零部件数量,实现低价格。
- 拥有可用于所有数控机床的脉冲发生器,品种丰富。
- 是光学式旋转编码器,信号输出时无振动。非接触式检测,使用寿命长。
- 刻度盘上可印制徽标
- 符合RoHS标准

技术规格

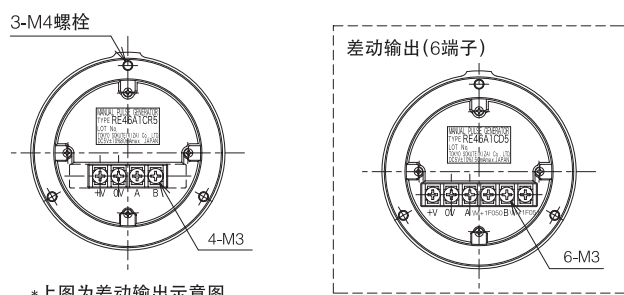
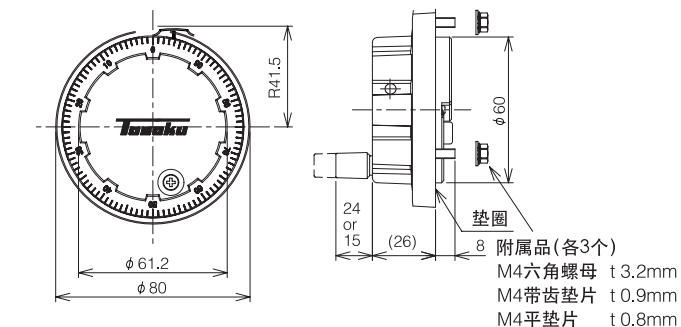
根据用途分类	5V输入用	12V输入用	差动输出用	光耦合器用
电源电压 电源电流 集电极开路电流	DC5V±10% 80mA以下 30mA以下	DC12V±10% 60mA以下 40mA以下	DC5V±10% 150mA以下(90mA _{Atyp})	DC10.8V~26.4V (12V~24V) 60mA以下
输出形式	330Ω集电极开路	2.2kΩ集电极开路	依照RS-422A(线路激励器)	开路集电极(电流输出型)
输出电压(上拉电阻时)	1级:(电源电压-0.5V以上) 0级:0.4V以下(无负载时)		接收侧终端电阻 每相各100Ω	1级:TR为ON 0级:TR为OFF
集电器额定值 (开路集电极时)	DC30V以下 50mA以下			DC30V以下 50mA以下
脉冲数	100脉冲/100转 或者25脉冲/100转			
旋转力矩	RE46:32~64mN·m(320~640g f·cm)		RE47:8~16mN·m(80~160gf·cm)	
旋转寿命	旋转100万次以上			
使用温度范围	-10℃~+60℃(不结冰)			
保存温度范围	-40℃~+85℃(不结冰)			
重量	RE46:220g		RE47:85g	

质保

- 出厂后1年

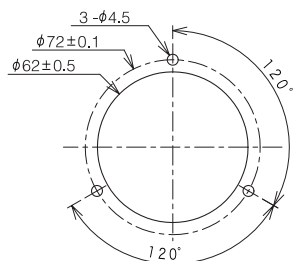
外形尺寸图

RE46

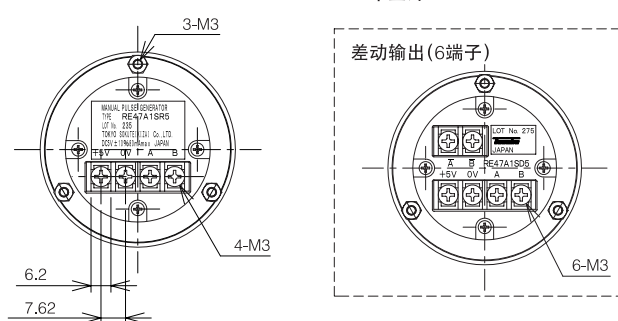
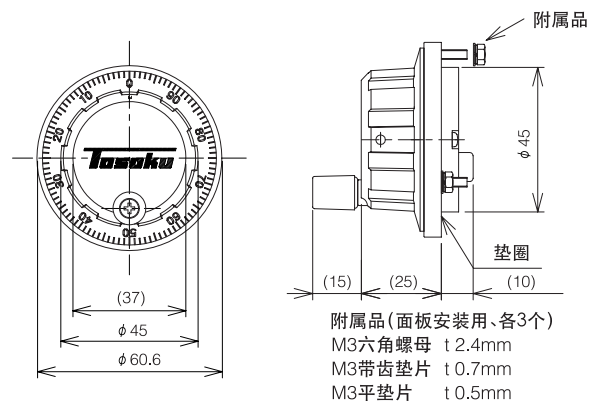


面板安装孔

安装面板厚度: t 3mm以下
M4六角螺母推荐扭力:
0.4~0.5 N·m(4~5kgf·cm)

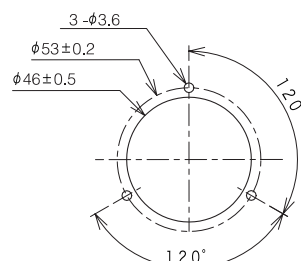


RE47



面板安装孔

安装面板厚度: t 3mm以下
M4六角螺母推荐扭力:
0.4~0.5 N·m(4~5kgf·cm)



订购时的型号确定

系列名称	形状	脉冲数	点击	输出方式	电源电压	刻度盘的手柄长度、颜色及徽标表示方式
RE46	A	1 1:100PPR 2:25PPR	C C:标准	R R:用电阻 O:开路集电极 D:差动输出	5 5: 5V 1: 12V 2: 24V	B B:15mm 有TOSOKU标志 C:15mm 无TOSOKU标志 D:15mm 有指定徽标 H:24mm 有TOSOKU标志 J:24mm 无TOSOKU标志 K:24mm 有指定徽标
RE47	A	1 1:100PPR 2:25PPR	S S:轻触	R R:用电阻 O:开路集电极 D:差动输出	5 5: 5V 1: 12V 2: 24V	B B:15mm 有TOSOKU标志 C:15mm 无TOSOKU标志 D:15mm 有指定徽标