

高耐圧、高周波大電力、21世紀のトランジスタ

勝特力材料 886-3-5753170
 勝特力電子(上海) 86-21-54151736
 勝特力電子(深圳) 86-755-83298787
[Http://www.100y.com.tw](http://www.100y.com.tw)

SITは、従来の一般的なバイポーラトランジスタ BPT や、電界効果トランジスタ FET とは動作原理や構造が異なり、取り扱える電流が非常に大きく、しかも大電力用でありながら高速スイッチングが可能な素子です。

SITは、電流の流れる部分(チャンネル部)を半導体基板に対して、平面上に多数配列することにより、大電流を流せるようにし、さらに内部抵抗も小さくした大電力に適したトランジスタです。並列動作が容易なため、数10個並列使用し、出力数100kW、周波数100kHzの高周波、超大型装置も固体化が可能となり、また、高速SIT THFシリーズの採用により、数MHzまでの大電力・増幅もできるようになりました。

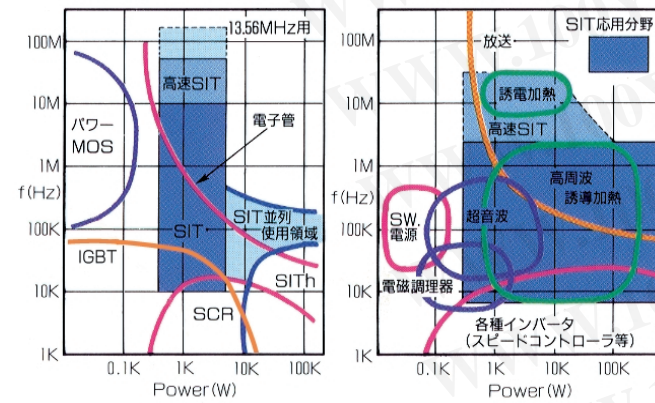
下図に示すように、パワーMOSFETは小電力高周波、IGBTは低周波用、SCRは低周波大電力用に適していません。

SITアプリケーションマップ

利用分野	アプリケーション	用途例	製品名
超音波	洗浄	精密洗浄：レンズ・精密部品・半導体・液晶パネル	THF51 THF51S
		産業用洗浄機：プリント板・メッキ工程	2SK180 2SK182E
誘導加熱	その他	魚群探知器	2SK180
	加熱	加熱機：製缶・金属アニール・粉体塗装・液晶仕上	2SK182 ~ 183H TS300
	溶解	溶解器：歯科鋳物・貴金属鋳物・アモルファスリボン・金属ロウ付け	2SK182 THF50S
	焼き入れ	表面焼き入れ機：レール・車輪・ギア・シャフト・自動車 / 二輪車用各種部門	2SK182 ~ 183H TS300 ~ 300H
電源	高電圧領域	高電圧源：放電加工・レーザー発振・X線出力・イオン注入	2SK182 ~ 183H TKS17R52
	大電力領域	大型電源：スイッチングレギュレータ・ドロップ電源・UPS・電気自動車・モータ駆動・インバータ調光制御	2SK182 ~ 183H TKS17R52
	半導体製造	CVD(プラズマ・MO)・成膜・ウェーハ加熱	2SK183H
誘電加熱	解凍・乾燥・溶着	急速解凍機：食品解凍・木材乾燥	TKS45F320 ~ F323/ TKS45F220 ~ F221
	プラズマ	電源：プラズマ発生	
画像処理	CRT水平偏向	高精細CRTディスプレイ	TKS17R52

代表的SITの特性例

製品名	P_T [W]	V_{GDO} [V]	I_D [A] (パルス/DC)	r_{ON} [Ω] ($V_D = 0V/0.7V$)	t_{OFF} [nsec]	備考
THF50	400	450	80/30	0.4/	50	
THF51	400	600	80/30	0.6/	50	
2SK182E	500	600	100/30	1.0/0.6	300	
2SK182	1000	600	150/60	1.0/0.6	300	
2SK183H	1000	1200	150/60	1.5/0.8	300	
TS300	3000	600	300/100	0.3/0.15	350	
TS300H	3000	1200	300/100	0.5/0.25	350	
TKS15R52	150	1500	30/10	/0.5	100	CRT水平偏向用
TKS17R52	150	1700	30/10	/0.5	100	CRT水平偏向用
TKS45F320	100	450	15/4	/0.3	10	13.56MHz帯域品
TKS45F322	150	450	25/6	/0.3	10	13.56MHz帯域品
TKS60P13	1200	600	/60	/0.12	80	パワーモジュール
TKS60P23	2400	600	/100	/0.08	80	パワーモジュール
TKS12P13	1200	1200	/60	/0.24	80	パワーモジュール
TKS12P23	2400	1200	/100	/0.14	80	パワーモジュール
TKS25R31	50	200	120/30	/0.03	50	PDP用
TKS45R12	50	400	120/30	/0.1	50	PDP用



SIT

2SK182E

簡単に実装できるフラットベースタイプ。小型・超音波発振器・誘導加熱器用。

2SK183H

30kHzを超える中出力・高周波発振器として多くの実績。

TS300

200kW ~ 数10kHz以上の大電力・高周波電源用。

THF50

ゲート抵抗をさらに小さくした高周波タイプ。2MHzまでの小電力スイッチング増幅素子として最適。

NEW SIT

TKS17R52

CRT水平偏向増幅用として新たに開発。BJTでは難しい100kHz以上の周波数まで低損失で駆動。

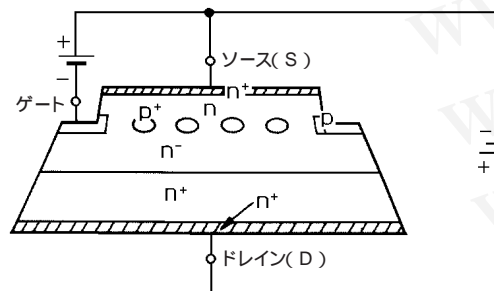
TKS45F320/
TKS45F220

13.56MHz帯の大電力発振器として新開発。

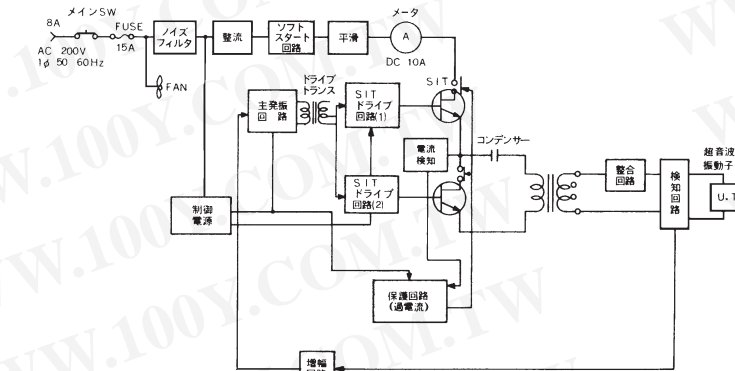
TKS12P13

1.2kW/2.4kW大電力パワーモジュール

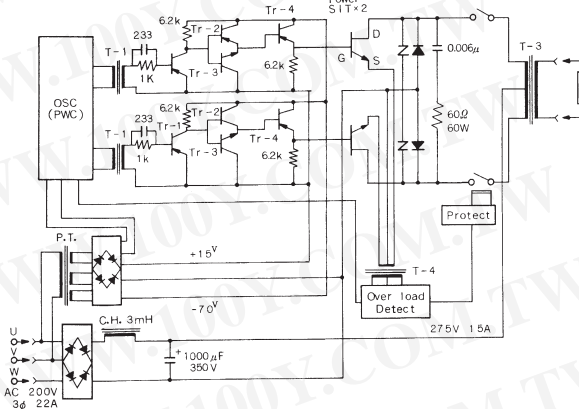
N型SIT断面図



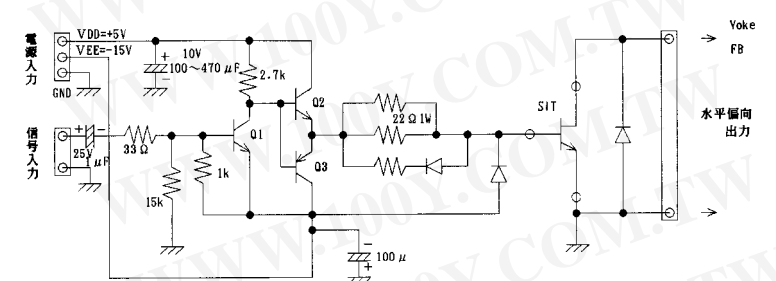
超音波応用回路事例



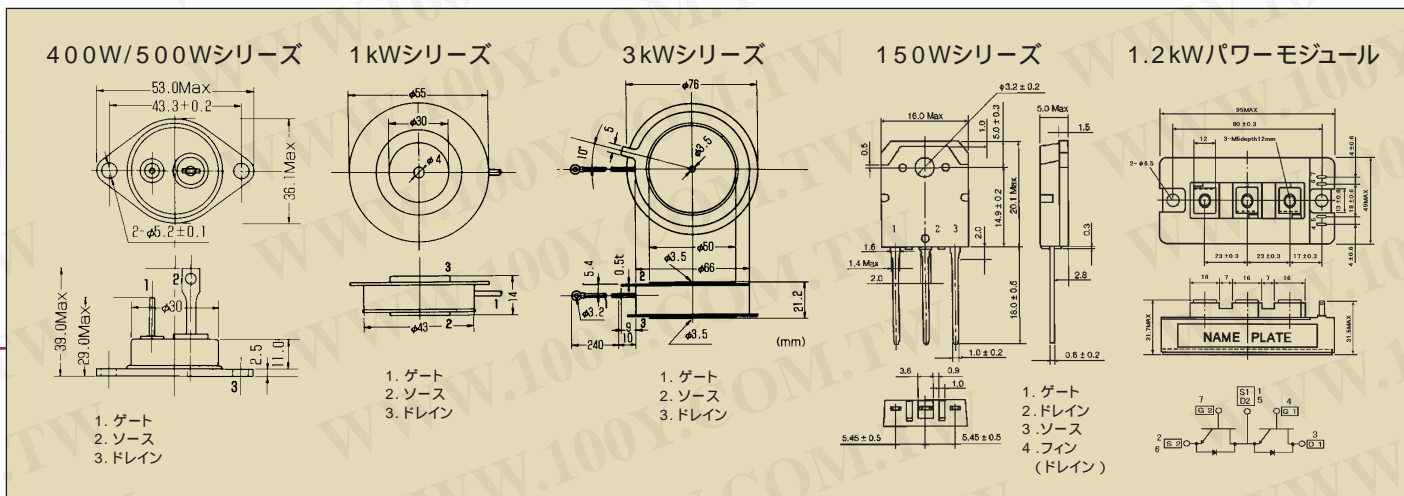
出力3kW発生装置回路事例



CRTディスプレイ水平偏向回路事例



形状・寸法



勝特力材料 886-3-5753170
勝特力電子(上海) 86-21-54151736
勝特力電子(深圳) 86-755-83298787
[Http://www.100y.com.tw](http://www.100y.com.tw)