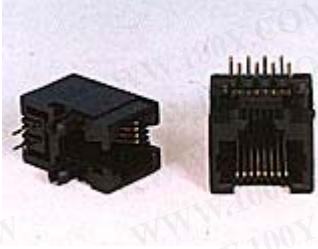
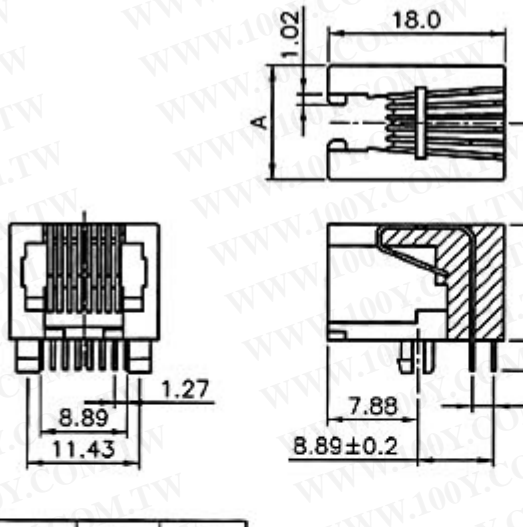


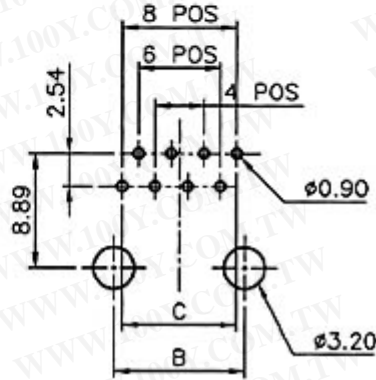
## PCB JACK 95001



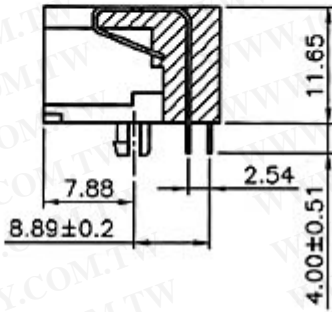
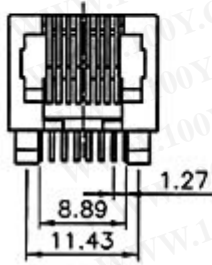
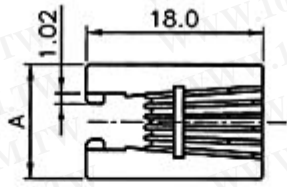
- **Housing:** Standard Material  
Glass Filled Polyester UL94V-0  
Standard Color : Black
- **Contact:** 0.46mm Phosphor Bronze  
Gold Plating Over Nickel



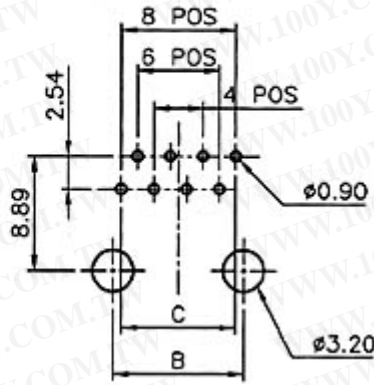
	A	B	C
4	11.16	7.62	3.81
6	13.20	10.16	6.35
8	15.15	11.43	8.89



勝特力材料 886-3-5753170  
 勝特力电子(上海) 86-21-54151736  
 勝特力电子(深圳) 86-755-83298787  
[Http://www.100y.com.tw](http://www.100y.com.tw)



	A	B	C
4	11.16	7.62	3.81
6	13.20	10.16	6.35
8	15.15	11.43	8.89



勝特力材料 886-3-5753170  
 勝特力电子(上海) 86-21-54151736  
 勝特力电子(深圳) 86-755-83298787  
[Http://www.100y.com.tw](http://www.100y.com.tw)