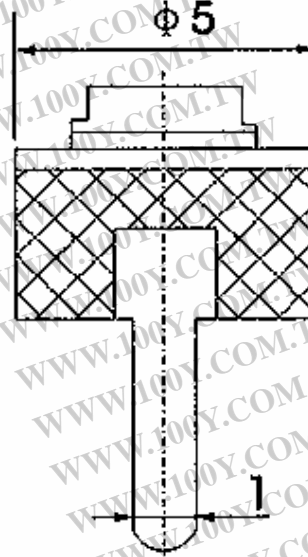
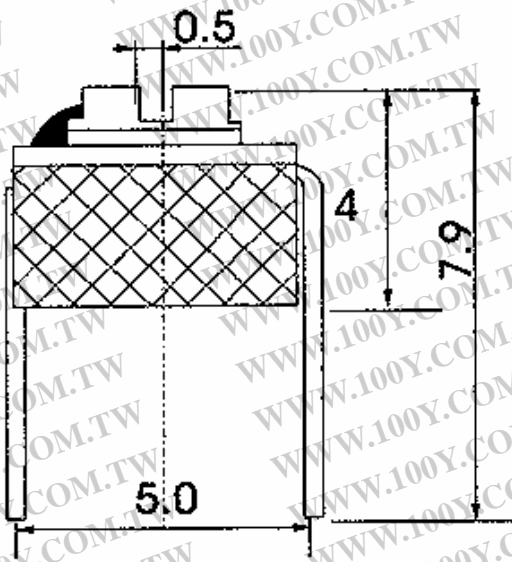
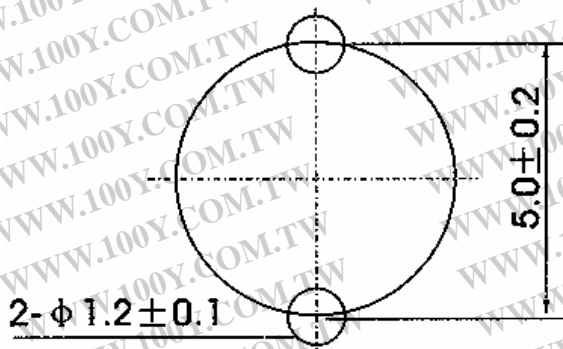
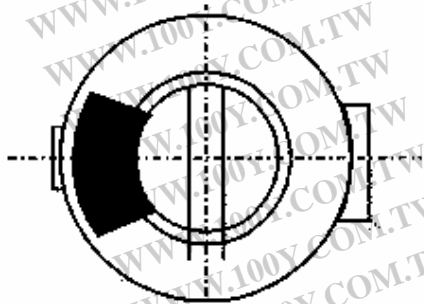


● 外形与安装 OUTLINE & MOUNTING

● JML-05-2 TRIMMER CAPACITORS



胜特力材料 886-3-5753170
胜特力电子(上海) 86-21-54151736
胜特力电子(深圳) 86-755-83298787
[Http://www.100y.com.tw](http://www.100y.com.tw)



JML 05 TRIMMER CAPACITORS

Ratings and characteristics

标称容量 (PF) Nominal Capacitance(PF)	容量范围 (PF) Cop Honge		电容温度系数 Camp coeff (ppa/)	Q 值 Q VOLUE		使用环境温度 Operation Temp ()
	最小值 min	最大值 max		10MHZ	100MHZ	
()1/3	1	3	- 250 ± 200	300	200	- 55 ~ + 85
()2/7	2	7	- 500 ± 300			
()3/10	3	10				
()4/15	4	15	-1000 ± 600	250	200	- 55 ~ + 85
()5/20	5	20				
()6/25	6	25				
()7/30	7	30	- 1600 ± 600	200		
()8/50	8	50				
()9/60	9	60				
()15/100	15	100				

Rated Voltage :100V DC

Max Voltage :200V DC

Insulation Resistance :10⁴M min

Rotary moment :7 ~ 30mN.m

Ambient temperature :15 ~ 35

Relative humidity :45% ~ 75%

Atmosphere pressure :66 ~ 106kpa

胜特力材料 886-3-5753170
 胜特力电子(上海) 86-21-54151736
 胜特力电子(深圳) 86-755-83298787
[Http://www.100y.com.tw](http://www.100y.com.tw)