

型號  
MODEL

CR2430

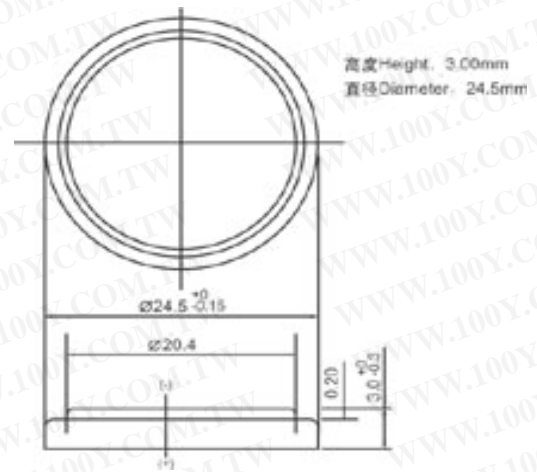


勝特力材料 886-3-5753170  
勝特力电子(上海) 86-21-54151736  
勝特力电子(深圳) 86-755-83298787  
[Http://www.100y.com.tw](http://www.100y.com.tw)

■ 規格 Specifications

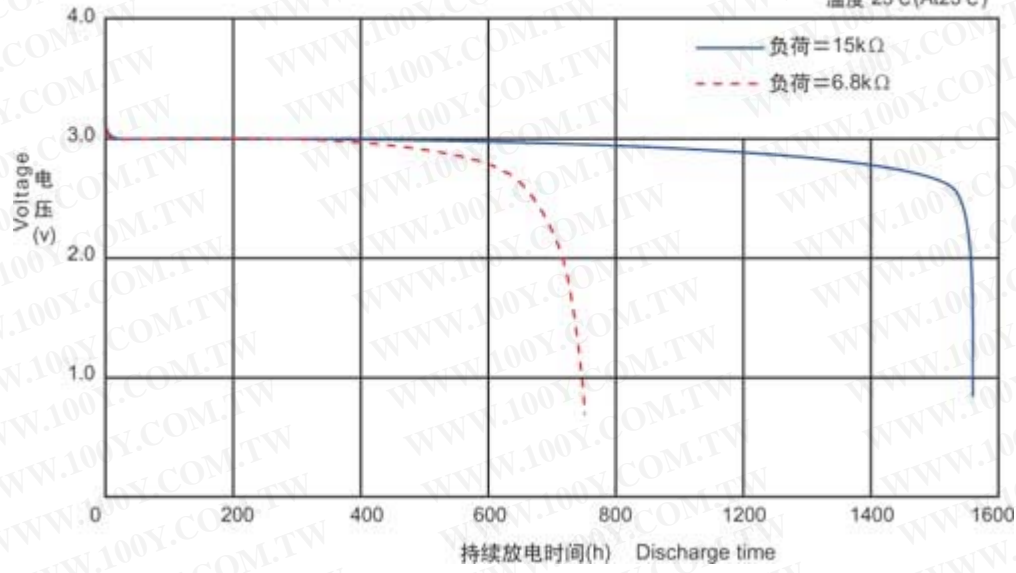
電壓 Nominal Voltage	3V
容量(2.5V 終止) Nominal Capacity(2.5VCutoff)	280mAh
建議使用電流值(標準) Recommended Continuous Drain	0.4mA
建議使用電流值(間斷) Recommended pulse Drain	15mA
標準重量 Weight	4.2g
用途 Applications	各種電子設備和器械後備電源 IC memory backup power sources for electronic equipment and instruments

■ 外型尺寸 Dimensions (mm)



■ 放電負荷特性 Discharge Characteristics on Load

温度 23°C (At 23°C)



勝特力材料 886-3-5753170  
勝特力电子(上海) 86-21-54151736  
勝特力电子(深圳) 86-755-83298787  
[Http://www.100y.com.tw](http://www.100y.com.tw)