

# Fuse Base

料質 Material: 工業塑膠 Industrial plastic 銅 Copper

電壓 Voltage: DC24V , AC600V

電流 Current: 32A , 63A , 125A

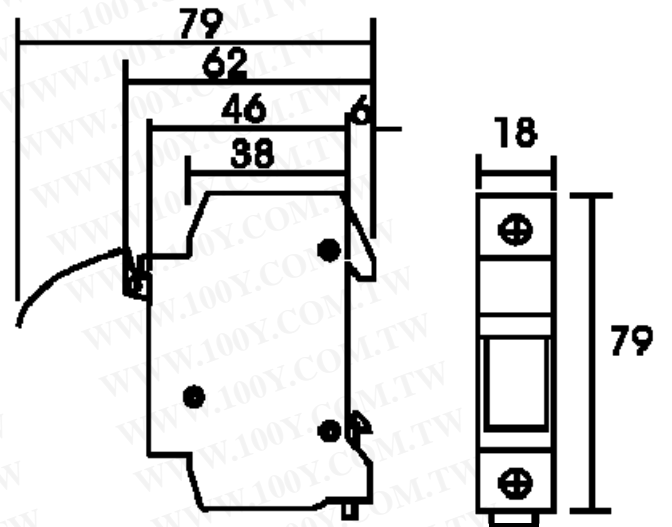
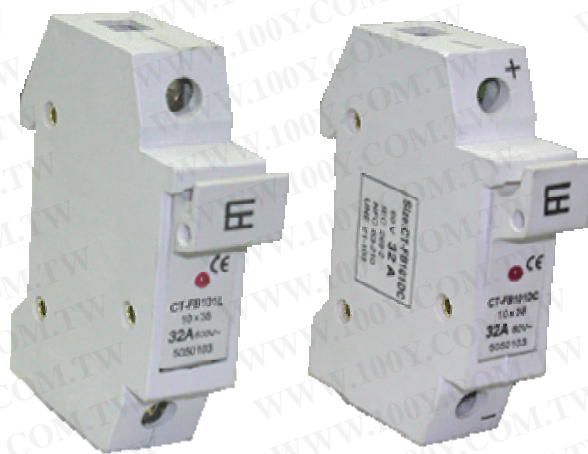
尺寸 Size: 10X38 , 14X51 , 22X58

尺寸 SIZE	型號 Part No	電流 Amp.	電壓 Voltage
10X38	CT-FB101	32A	600V
10X38	CT-FB101DC	32A	DC 60V
10X38 + LED	CT-FB101L	32A	600V
10X38 + LED 2 pole	CT-FB201L	32A	600V
10X38 + LED 3 pole	CT-FB301L	32A	600V
10X38 + NEON	CT-FB101LN	32A	600V
14X51	CT-FB141	63A	600V
22X58	CT-FB221	125A	600V

勝特力材料 886-3-5753170  
勝特力电子(上海) 86-21-54151736  
勝特力电子(深圳) 86-755-83298787  
[Http://www.100y.com.tw](http://www.100y.com.tw)

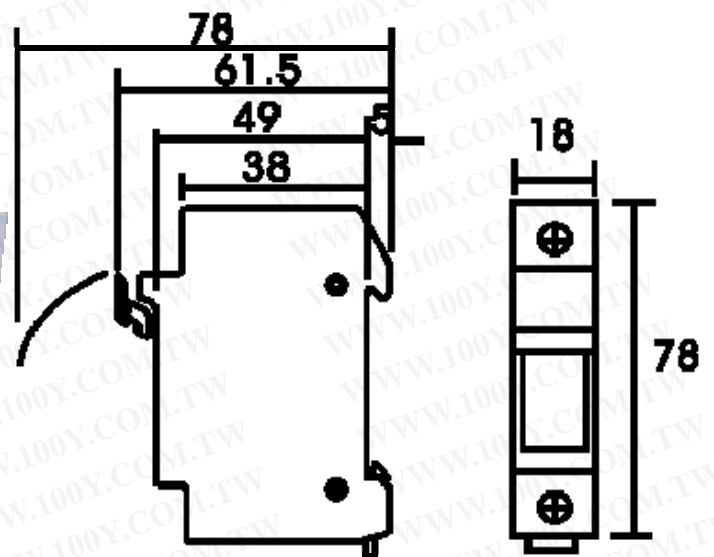
CT-FB101L

CT-FB101DC



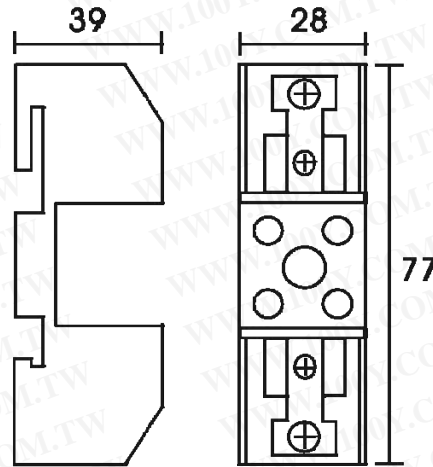
CT-FB101

CT-FB101LN

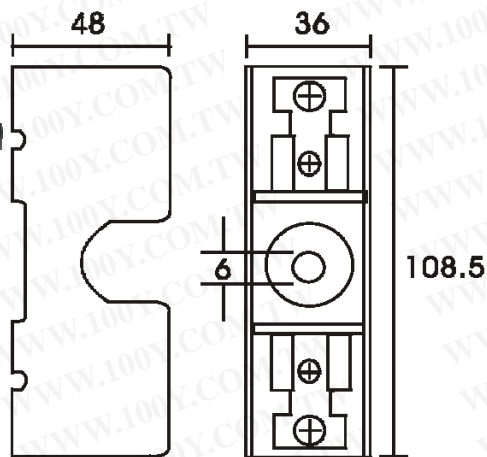


勝特力材料 886-3-5753170  
 勝特力电子(上海) 86-21-54151736  
 勝特力电子(深圳) 86-755-83298787  
[Http://www.100y.com.tw](http://www.100y.com.tw)

## CT-FB141



## CT-FB221



勝特力材料 886-3-5753170  
勝特力电子(上海) 86-21-54151736  
勝特力电子(深圳) 86-755-83298787  
[Http://www.100y.com.tw](http://www.100y.com.tw)