

# 一般測量用汎用型CTL系列

## PC板、基座安裝兩用的中型 容量增大型交流電流感應器

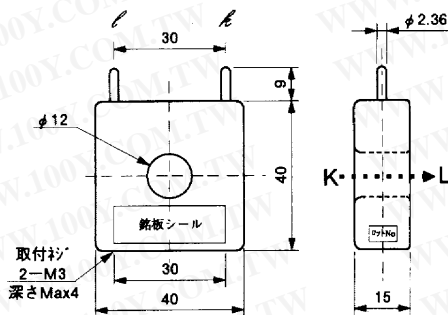


### 型式 CTL-12-S56-10

#### 【特點】

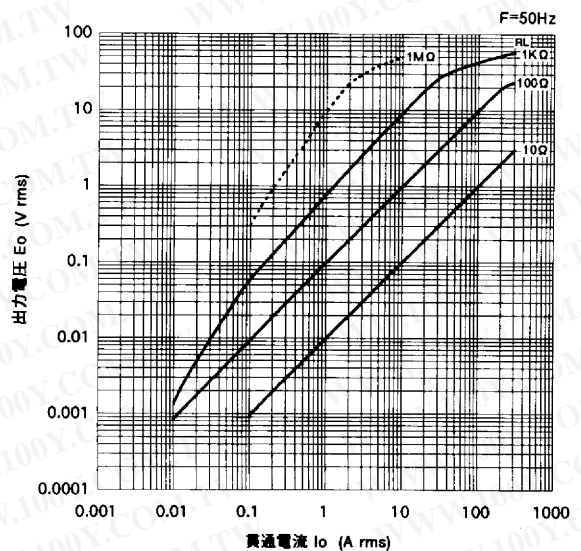
- 圈數和貫穿孔徑 (φ12) 與標準品CTL-12-S36-10一樣，但鐵心截面積較大。
- 電流變換比值1000:1，可當作電氣規格與標準品一樣之較高級的機種來使用。
- 形狀、尺寸與標準品完全一樣。
- 輸出端子是φ2.36 x 9mm的圓端子，構造堅固，可直接焊接在PC板。另外，也可以提供附線的型式。

#### 【外形圖】



#### 【出力電圧特性】

CTL-12-S56-10



#### 【規格】

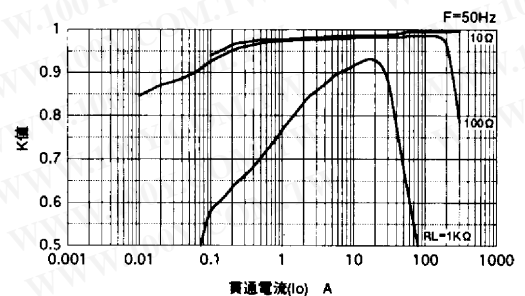
型號	CTL-12-S56-10
額定電流	0.1 ~ 300Arms (50/60Hz)
最大容許電流	220Arms 連續
最大不失真輸出電壓	18Vrms (失真率3%以下)
輸出特性	參考輸出電壓特性圖
線性度	參考結合係數 (K) 特性圖 (當作線性感應器使用時，請採用K特性圖的平滑部分。)
二次繞線 (n)	1000±2圈
二次繞線阻抗	40±4 (參考值)
耐電壓	AC2000V, 1分鐘 (貫穿孔 - 輸出端子間)
絕緣阻抗	DC500V, 100M 以上 (貫穿孔 - 輸出端子間)
使用溫度	-20 ~ +75
保存溫度	-30 ~ +90
構造	ABS樹脂外殼，背面灌epoxy封裝
耐燃性等級	UL94-V-2
輸出端子	φ2.36 x 9mm (圓端子)，鍍錫處理
重量	65g
耐振性	50Hz 10G

#### 備註：

- (1) 輸出電壓會隨著貫通電流 / 負載電阻 / 結合係數 (K) 等參數而改變。請仔細參考各特性圖，再擬定使用條件。
- (2) 特性圖中的虛線部分，會因材料特性的變化，而發生個別產品的差異性。所以，請儘量在額定電流範圍內使用。

#### 【結合係數 (K) 特性】

CTL-12-S56-10



依據使用之用途，利用插值法從特性圖上讀取負載電阻及貫通電流的相對應結合係數 "K" 值，可以計算輸出電壓的大小。

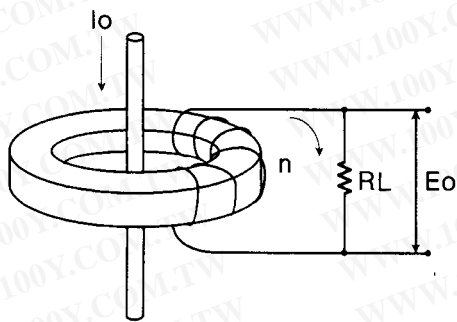
$$E_o = K \cdot I_o \cdot R_L / n \text{ (Vrms)}$$

## U\_RD 交流電流感應器的基本概要

- ◆ U\_RD 的 CTL 系列電流感應器主要是作為量測及控制用，屬於小型化、高信賴度的 CT (Current Transformer)。
- ◆ 400:1 ~ 2000:1 的高變流比以及 mA 準位的輸出，和傳統測量用 CT 有很大的不同。
- ◆ 只需將測量用之電線，穿過感應器的中心孔，配合電子回路的直接介面，即可知道電流的變化情形。因為採絕緣量測，可以構築安全性高的系統。

### ■ 原理 (電流轉換方式)

〔圖-1〕



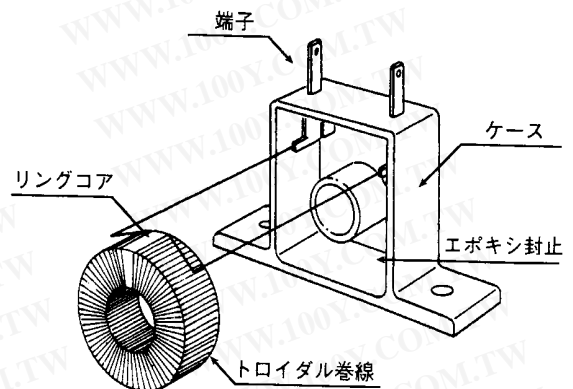
在環形鐵心上纏繞 n 圈之二次線圈與貫通電線之間會有 n:1 的變流比，此謂之電流轉換。輸出電流流過負載電阻，即轉換為電壓信號。

$$E_o = K \cdot I_o \cdot R_L / n$$

$E_o$  : 輸出電壓 ..... ( Vrms )  
 K : 結合係數  
 $I_o$  : 貫通電流 ..... ( Arms )  
 $R_L$  : 外接之負載阻抗 ... ( )  
 n : 圈數

### ■ 構造 (CTL-6-S-H)

〔圖-2〕



經絕緣處理之後，在環形鐵心上纏繞螺旋狀之線圈，再將此 CT (Current Transformer) 放入塑膠殼內以樹脂封裝，構造極為堅固。

因為線圈之引線和端子焊接之後，再將此二次線圈固定在塑膠殼內，所以保證和貫通電線之間會有很好的絕緣。

### ■ 依據用途以及 CT 的特性、構造選用合適的機種：

- 一般測量用 (CTL 汎用系列) ..... 一般產業機械用之汎用型感應器
- 精密測量用 ZCT (CTL-Z 系列) ..... 對應於測量電流範圍大的精密型感應器
- 分割 夾式型感應器 ..... 活線或已安置妥當之電線測量用
- 高周波用 CT ..... 寬頻帶 高頻電流量測用
- 特殊感應器 ..... 空蕊 / 大電流 磁場感應器等
- LED 表示器 (C.T.Light) ..... 通電表示用 (LED 安置於 CT 內)

勝特力材料 886-3-5753170  
 勝特力電子(上海) 86-21-54151736  
 勝特力電子(深圳) 86-755-83298787  
[Http://www.100y.com.tw](http://www.100y.com.tw)

## ■輸出特性圖的見解

### 【一般特性】

依據使用條件的選用方式，CTL 系列電流感應器，可適用於各種不同電流範圍的測量。為了表達此基本概念，其輸出電壓特性圖是采用對數曲線來表示。

### ●大電流 輸出飽和範圍

鐵心的磁通密度，會隨輸出電壓成比例式的增加。所以當負載阻抗增大，或測量的電流變大，輸出電壓會因而提高，而使得鐵心進入飽和範圍，進而造成輸出的線性度降低。

泛用型 CTL 系列電流感應器的飽和磁通密度高，且採用方向性矽鋼片，因而對於大電流的測量可以獲得不錯的輸出線性度（圖 3）。

### ●微小電流範圍

就微小電流的量測而言，鐵心激磁電流對 CT 二次側輸出電流所佔的比例會相對變大，因而使得輸出的線性度變差。為了改善此特性，必須藉助於採用透磁率高之磁性材料的鐵心。

精密量測用之 CTL-Z 系列電流感應器，因採用透磁率高之坡莫合金（Permalloy），所以，即使低至 1mA 的電流測量，也可以得到極佳的輸出線性度（圖 4）。

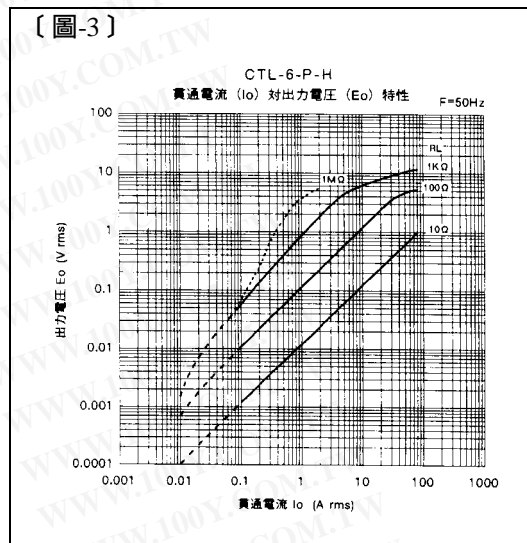
### ●最大輸出電壓及適用之電流範圍

當輸出趨近於飽和的時候，輸出的線性度會跟著降低，而造成輸出波型的失真。其對應於原波型的失真程度，以失真率表示之。因為特性表上所列之最大輸出電壓（以 3% 線性度為基準），是以個別之感應器搭配最適合的負載電阻所量測而得，其大小會隨著量測之電流以及負載電阻的變化而改變。所以，在應用上必須詳加考量電流與負載電阻之間的關係。

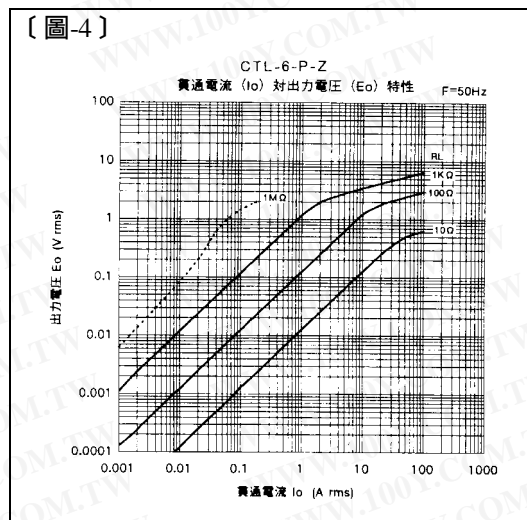
### ●輸出波型的失真與峰值電壓

圖 3 與圖 4 是以有效值所表示的輸出電壓，對於電子迴路的介面以及峰值電壓的掌握也很重要。圖 5 所示是在不同的使用條件下所量測到之輸出電壓的波型。當負載阻抗（ $R_L$ ）過大（如開路狀態），因磁場飽和，即使有效值（ $V_{rms}$ ）不是很大，也會產生很大的峰值電壓（ $V_{p-p}$ ）。依據不同之用途，有必要採用峰值電壓抑制用元件，或者並聯整流用平滑電容器。因為波形的再現性會有所改變，所以不適合於相位檢知和峰值電流的檢知。

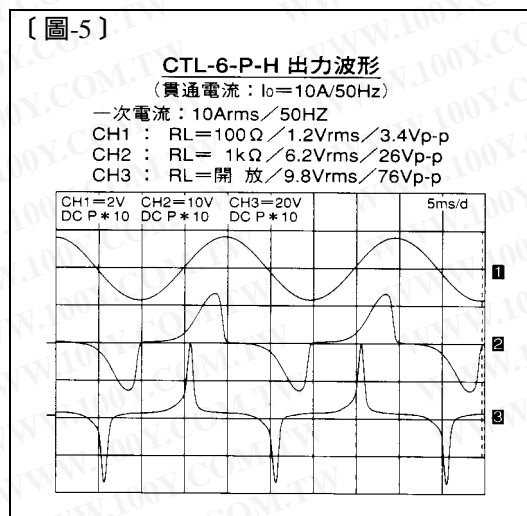
【圖-3】



【圖-4】



【圖-5】





## ■ 結合係數 (K 值) 的見解 輸出電壓的計算式

$$E_o = K \cdot I_o \cdot R_L / n$$

- $E_o$  : 輸出電壓 ..... ( Vrms )  
 $K$  : 結合係數  
 $I_o$  : 貫通電流 ..... ( Arms )  
 $R_L$  : 外接之負載阻抗 ... ( )  
 $n$  : 圈數

當結合係數 ( $K$ ) 等於 1 的時候, 就是一個理想的 CT。實際上, 由於激磁電流、漏磁以及透磁率的變化等因素, CT 的結合度會有所變化。總括起來, CT 之結合係數的  $K$  值定義, 是會隨著使用條件而變化, 如圖 6 及圖 7 所示。從這個特性圖, 對於每一種 CT 的使用範圍、精度以及線性度等等, 可以有比較正確的掌握。

### [ 結合係數 (K) 特性圖的見解 ]

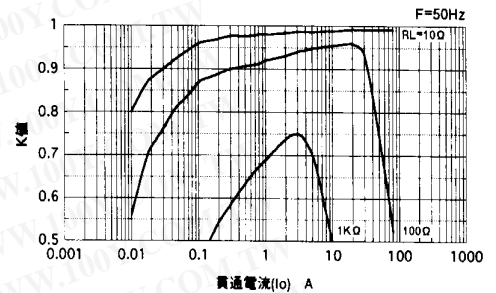
- 負載阻抗 ( $R_L$ ) 愈小, 動作愈趨近於理想 CT 的特性。
- 圖 6 所示的泛用型 CTL 系列, 對於較大的電流, 其輸出不會飽和。
- 圖 7 所示的 CTL-Z 系列, 對於小電流的測量範圍, 可以得到極為平滑的特性。
- 對於類比輸出的線性應用而言, “ $K$ ” 值必須在 0.9 以上, 且確定使用之條件。
- 負載阻抗大時, 可以獲得比較大的輸出電壓。所以, 對於電流之 “有 / 無” 判別的應用而言, 大部分利用特性圖右側的輸出飽和範圍, 但此情況會因鐵心材料之不同而有所變化。因為容易發生個體產品的差異化, 所以需仔細察看電流的動作點。

### 有關特性圖的其他見解

如圖-6 和圖-7 的【 $K$ 】特性圖所示, 很顯然的在大電流, 亦即飽和範圍時, 其特性變差是必然的事情, 但即使在低電流範圍, 也可以發現其特性變差。此情形在每一個測量點的理想值和實測值之差的比率關係以 “比誤差” 表示之。此誤差之值會隨著電流的降低, 而逐漸減小。所以, 對於一般的線性應用會有問題。線性度, 亦即對滿刻度 (Full Scale) 之精度, 就是希望能獲得充分良好之特性。圖-8 所示是從【 $K$ 】特性圖讀取【 $K$ 】值, 再依據公式  $E_o = K \cdot I_o \cdot R_L / n$  計算, 而得到之輸出直線性的曲線圖。在輸出飽和界限的範圍內, 依據適用之電流範圍來選用合適的負載電阻, 即可獲得良好的輸出線性度及精度。

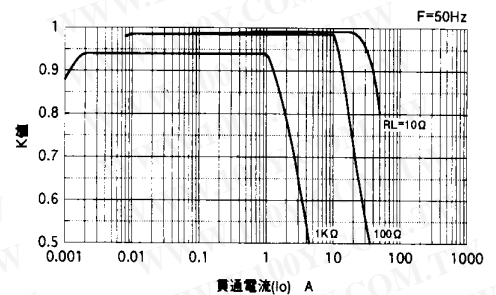
[ 圖-6 ]

結合係數 (K) 特性  
CTL-6-P-H



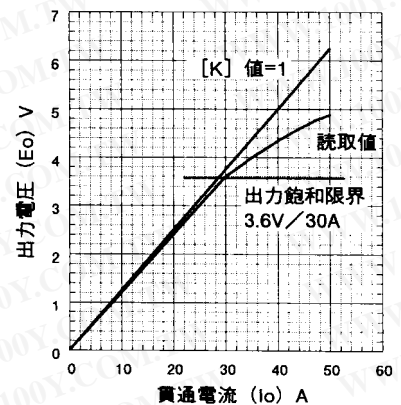
[ 圖-7 ]

結合係數 (K) 特性  
CTL-6-P-Z



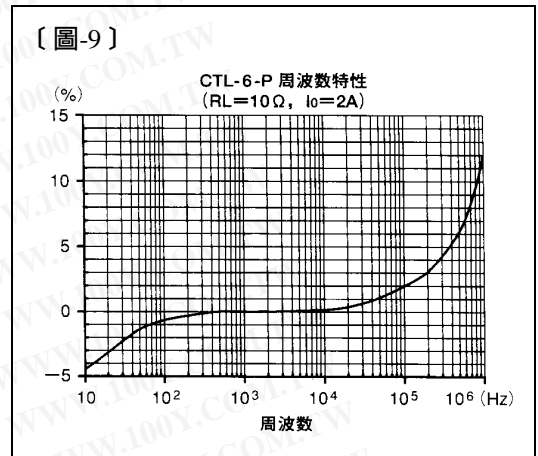
[ 圖-8 ]

從 (K) 特性圖讀取之輸出線性度  
( $R_L = 100 \Omega$  為例)  
CTL-6-P-H



## ■ 頻率特性

目錄內所記載之資料，原則上是以使用在商用頻率（50 / 60Hz）之前提而表示之測試資料。因為鐵心的磁通密度和頻率成反比，所以就 CT 的特性而言，頻率低於 50Hz 時，特性降低，而在高頻時，其特性增大。但是，當頻率增加時，鐵心的鐵損也會跟著增加，以及線圈的共振現象等因素，也會使得其他的參數受到限制。所以在應用上，必須仔細的確認使用之條件，以及規格的選用。圖-9 所示是代表性之機種 CTL-6-P-H 的頻率特性圖。至於其他的汎用型 CT，一般而言可考慮之使用範圍也是 50Hz ~ 100KHz。



## ■ 比誤差和相位差

### · 比誤差 .....(電流值的精度)

在每一個測量點的理想值與實測值之誤差，謂之比誤差，有各種不同的表示方法。就 U<sub>RD</sub> 所有的標準電流感應器而言，其資料上所記載之結合係數【K】特性，即代表此比誤差之特性。但是，正確的選用負載電阻，是可以改善比誤差之特性。

### · 相位差 .....(波形的精度)

測量原波形相對於輸出波形之偏移度，謂之相位差。CT 的輸出，其相位通常是導前於原相位。

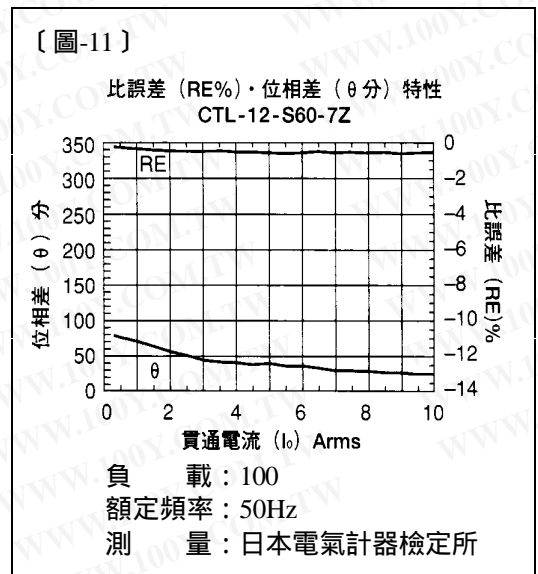
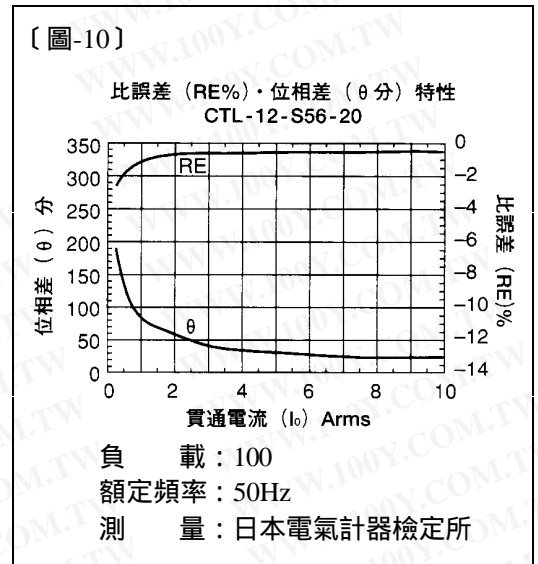
此二種特性，就電力量測用之 CT 而言，是非常重要的因素。傳統使用之 1A ~ 5A 輸出的測量用 CT，也有 JIS 的規定。雖然 U<sub>RD</sub> 電流感應器具有相同之原理，但是變流比值高，再加上負載阻抗等其他必要之參數，所以不需要符合 JIS 之規範。

就性質而言，圈數和鐵心的截面積愈大，另外如 CTL-Z 系列相對於 CTL 汎用型系列，可以獲得比較好的比誤差及相位差之特性。

表-2，圖-10 和圖-11 所示為代表性機種之特性。

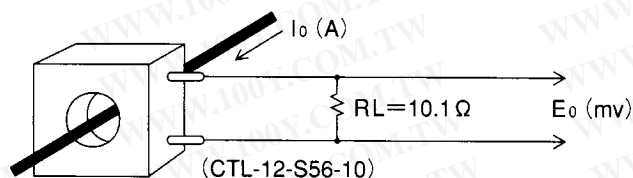
(表-2) 代表機種之電流感應器的比誤差和相位差  
( $f = 50\text{Hz}$ ,  $R_L = 100$ ) 測量：日本電氣計器檢定所

型號	CTL-12-S56-10		CTL-12-S56-20		CTL-12-S60-7Z		CTL-12-S30-20Z	
貫通電流 (A)	比誤差 (%)	相位差 (分)	比誤差 (%)	相位差 (分)	比誤差 (%)	相位差 (分)	比誤差 (%)	相位差 (分)
10	-1.9	+67	-0.4	+25	-0.5	+25	-0.3	+14
7.5	-2.0	+74	-0.5	+27	-0.5	+30	-0.3	+16
6	-2.0	+80	-0.5	+30	-0.5	+34	-0.3	+17
5	-2.1	+85	-0.5	+32	-0.5	+38	-0.2	+19
1	-3.2	+154	-0.9	+65	-0.4	+65	-0.2	+27
0.25	-5.4	+292	-2.6	+190	-0.2	+79	-0.1	+31



## ■線性度（精確度）以及實用範圍（以 CTL-12-S56-10 的測試為例）

〔圖-12〕



〔表-3〕

貫通電流 $I_o$ (A)	輸出電壓 $E_o$ (mV)	線性度	誤差
		(%FS)	(%RE)
120	1201.8	+0.18	+0.16
100	1002.3	+0.23	+0.23
50	500.0	+0	+0
20	199.6	-0.04	-0.2
10	97.6	-0.04	-0.2
5	49.6	-0.04	-0.7
2	19.63	-0.04	-1.8
1	9.72	-0.03	-2.8
0.5	4.82	-0.02	-3.6
0.2	1.83	-0.02	-8
0.1	0.87	-0.02	-18
0.05	0.40	-0.01	-20
0.02	0.11	-0.01	-45
0.01	0.02	-0.01	-80

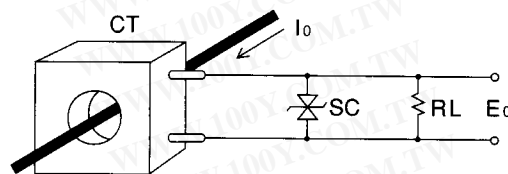
- $R_L = 10.1$  時，可獲得每 100A 約 1V 的輸出電壓，測試結果如(表-3)所示。在 0.01 ~ 100A 的電流範圍內，可獲得  $\pm 0.3\%$  的線性度（精確度）。
- 從表-3 可知在微小電流時，比誤差(%RE)會比較大。當測量的電流過小時，當然就無法看到測量範圍的誤差。
- 有關 CT 的圈數誤差是被控制在  $\pm 0.2\%$  以內。
- 溫度特性可以不予考慮。

## ■連續最大容許電流

所謂最大容許電流，就是流過 CT 二次側的感應電流與二次側線圈的內阻所產生之熱溫升，不超過“室溫+15”時之貫通電流。此電流值與規格表所標示的測量範圍之適用電流的定義不同。

對於連續性之大電流或瞬間峰值電流，可以如圖-13 所示，在 CT 的輸出側並聯峰值電壓抑制元件，以保護電子回路。另外，在選擇負載阻抗時，也必須考慮 CT 內部線圈的發熱問題。

〔圖-13〕



## ■使用 CT 時應注意的事項：

- 就 CT 二次側放大電路的使用條件而言，若是線性應用，則負載阻抗愈低，愈能獲得高精度的測量。
- 在特性圖的飽和電流範圍內使用，是獲得良好之線性度的必要條件。
- 若測量之電流範圍大，且精度要求高，則應選用鐵心截面積大，圈數多的 CT。
- 希望輸出電壓大，而一定要使用在飽和範圍時，請操作於規格特性之  $\pm 30\%$  左右的動作範圍。
- 配合整流回路以取得直流電壓時，因為二極體會有順向電壓 ( $V_f$ ) 的壓降，所以負載電阻必須接在直流側。
- 對於微小電流 高負載阻抗的應用，應選擇精密測量用之 CTL-Z 系列的 CT。
- 對於微小電流之測量，可將電線穿過 CT 的貫穿孔多繞幾圈以提高其靈敏度。纏繞之圈數為  $N$ ，感度則提高  $N$  倍。
- 測量用 CT 的二次側開路時，並不會發生危險。但是對於電子回路必須考慮到峰值電壓保護的問題。
- 因為高變流比 CT 的輸出電流小，所以原則上無法直接驅動指針式表頭或繼電器。在條件限定的應用場合，必須充分考慮到 CT 和負載的適用性。
- CT 應用之具體例子，請參考交流感應器的應用範例，在選用 CT 時可參考之。