

2.54MM MINI JUMPER

MATERIAL

INSULATOR : 30% Glass fiber PBT

CONTACT PIN : Brass

Phosphor bronze

SPECIFICATION

CURRENT RATE : 1 AMP

INSULATION RESISTANCE : 5000M Ω Min.

CONTACT RESISTANCE : 20m Ω Max.

DIELECTRIC VOLTAGE : 500V AC for one minute

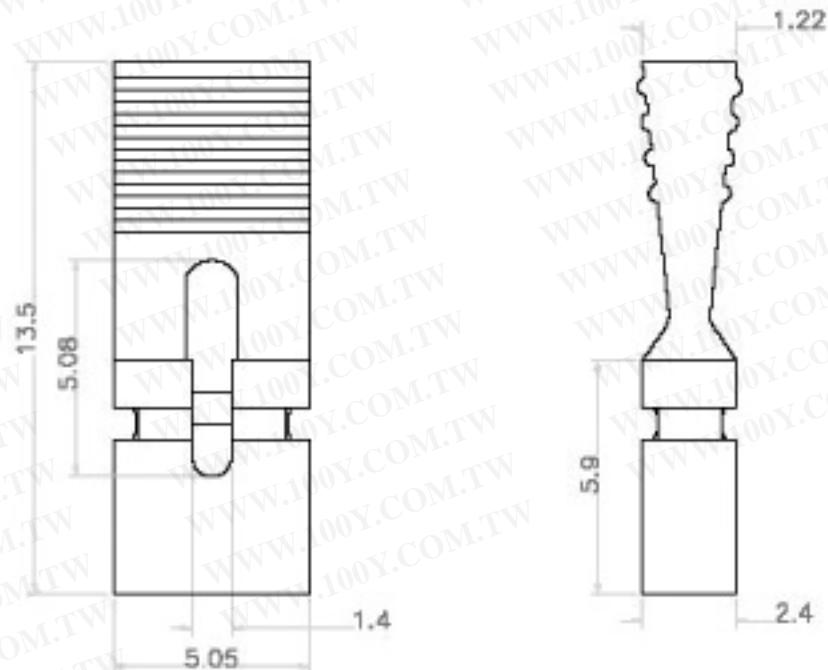
OPERATION TEMPERATURE : -55°C to +105°C

勝特力材料 886-3-5753170

勝特力电子(上海) 86-21-54151736

勝特力电子(深圳) 86-755-83298787

[Http://www.100y.com.tw](http://www.100y.com.tw)



unit:mm

| | | | | |
|-------------------|------|--------------------------------|-------------|--------|
| 圖名 MOLD NAME | | 2.54mm Mini Jumper With Handle | | |
| 圖號 DRAWING NO. | | | 比例 SCALE | FREE |
| 公差 TOLERANCE | ±0.2 | 繪圖 DRAW BY | 日期 DATE | 011017 |