

D41A . . . 0L

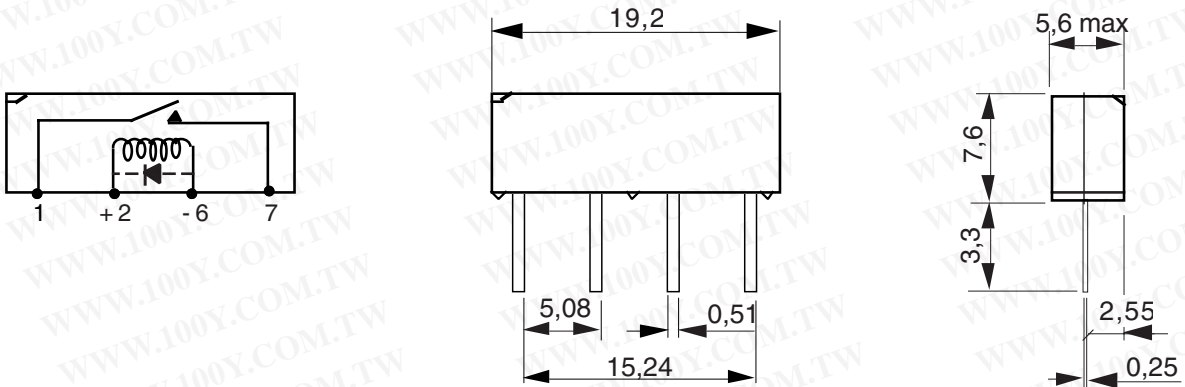
RELAIS REED SINGLE IN LINE / un contact travail

SINGLE IN LINE REED RELAY / 1 normally open contact

勝特力材料 886-3-5753170
 胜特力电子(上海) 86-21-54151736
 胜特力电子(深圳) 86-755-83298787
[Http://www.100y.com.tw](http://www.100y.com.tw)

SCHEMA DE BORNAGE - ENCOMBREMENT

PIN CONFIGURATION - DIMENSIONS



REFERENCES

D41A . . . 0L

Tension nominale

Nominal input

3 --> 5 V =

5 --> 12 V =

7 --> 24 V =

Options

Options

0 --> sans /without option

1 --> diode (D)

1 --> standard

2 --> avec test "résistance de contact en dynamique /
with test "dynamical contact resistance

voir page 2/2 / see page 2/2

Proud to serve you

celduc[®]
r e l a i s

CARACTERISTIQUES DE LA BOBINE / COIL CHARACTERISTICS

Référence	Résistance de bobine	Tension nominale	Tension de fonct	Tension de relach	Tension max de commande
Reference	Coil résistance	Nominal input	MOV	MRV	Max input
	$\Omega \pm 10 \% (\text{à } 20^{\circ}\text{C})$	V=	V=	V=	V=
D41A3**0L	500	5	3,7	1	18
D41A5**0L	1000	12	8	2	25
D41A7**0L	2150	24	16	4	37

CARACTERISTIQUES ELECTRIQUES / ELECTRICAL CHARACTERISTICS

Nature du contact / contact material	rhodium
Position de fonctionnement / position to operate	indifférente /any
Puissance de communication / power switching	max 10 W
Courant traversant / carrying current	1 A
Courant max commuté / max switching current	500 mA
Tension max de commutation / max switching voltage	110 VAC / 100 V=
Signal min de commutation / min switching level	10 μ V / 5 10^{-9} A
Fréquence de commutation / switching fréquence max	200 s ⁻¹
Résistance d'isolement à circuit ouvert / insulation résistance	10 ¹⁰ Ω
Tension de claquage bobine/contact / breakdown voltage coil/contacts	750 V~
Temps de commutation : fermeture / operate time typ	300 μ s
	ouverture / release time typ
Résistance de contact initiale / static contact résistance	150 m Ω max
Résistance de contact dynamique / dynamical contact résistance (*) --->	Δ max - min \leq 12 m Ω
(*) test effectué seulement sur (test made only on) D41A . 2 . 0L	
Fiabilité / life expenctancy typ	10 W --> 5. 10 ⁶ op
	5 W --> 1.10 ⁷ op
	dry circuit --> 1. 10 ⁸ op

CARACTERISTIQUES PHYSIQUES / GENERAL SPECIFICATIONS

T° de stockage / storage t° range	- 40°C + 105°C
T° de fonctionnement / working t° range	- 40°C + 85°C
Tenue aux vibrations / vibrations	20 g
Résistance au choc / shocks	50 g
Élévation de température / thermal resistance	85°C/W

勝特力材料 886-3-5753170
 胜特力电子(上海) 86-21-54151736
 胜特力电子(深圳) 86-755-83298787
 Http://www.100y.com.tw



ISO 9001
 N° 1993/1106a

celduc[®]
 r e l a i s