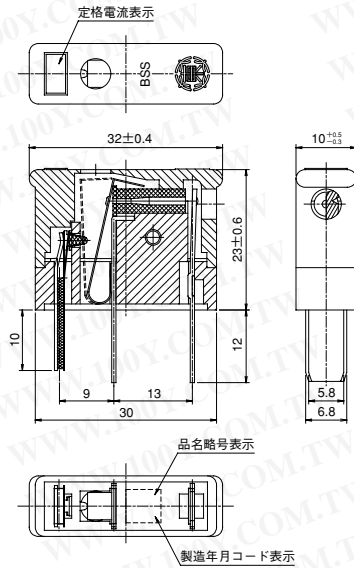


Alarm Fuses

P4·PL4 (BSS) ヒューズ Fuse

Normal blow

製造年月コードの説明
 例: 97(年・月)
 年: 1999年 西暦の末尾
 月: 1~9
 10月: X, 11月: Y, 12月: Z



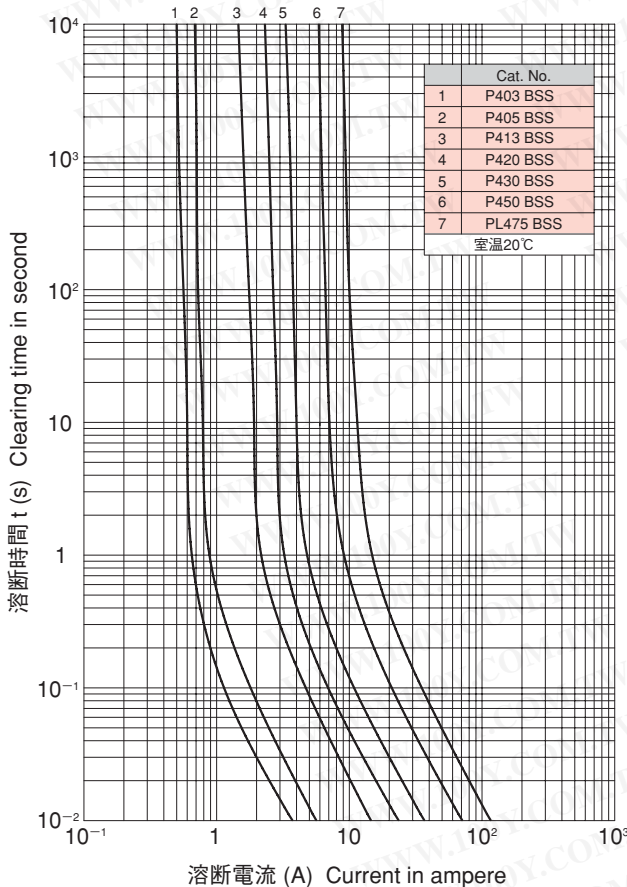
品名 Cat. No.	定格電流 Rated Current	通電試験電流 ^{#1} Clearing Test Current ^{#1}	溶断電流 ^{#2} Clearing Current ^{#2}	定格電圧 Rated Voltage	公称値 Nominal Value
P403 BSS	0.2A	0.3A	0.7A	AC 220V DC 250V	0.12A ² ·s
P405 BSS	0.3A	0.5A	1.0A		0.3A ² ·s
P413 BSS	1.0A	1.3A	2.0A		2.1A ² ·s
P420 BSS	1.5A	2.0A	3.0A		5.3A ² ·s
P430 BSS	2.0A	3.0A	4.5A		12A ² ·s
P450 BSS	3.5A	5A	7.5A		49A ² ·s
PL475 BSS	5.0A	7.5A	11.0A		130A ² ·s

- 外形寸法・重量
Physical Size · Net Weight
32×10×35mm 9.5g
- 色 Color
P4(BSS) : 黒 Black
PL4(BSS) : 茶 Brown
- 包装 Package
100個/箱詰 100Pcs/Box
- 使用温度範囲
Range of ambient temperature
10A以下 -20℃~70℃
Within 10A
15A -20℃~60℃
- 保存温度
Storage temperature
-40℃~85℃

※1: 同電流を通电した時、ヒューズの温度上昇が一定となるまで溶断しない。
 ※2: 同電流を通电した時、ヒューズは1分以内に溶断する。
 ※3: 溶断I²t値は、I²t特性の10msの値です。
 Joule Integral is a value of 10ms of I²t characteristics.
 注: 本品をAC100~200V系の回路にご使用の場合は、ご使用の製品が電気用品安全法(PSE)の対象外であることをご確認ください。
 注: 警報接点容量
P4, PL4: 200VA Max. AC 220V/DC 250V Max. 5A
 注: 本品は、溶断時に側面の排出口より高温な金属ガスが排出されます。排出口の近傍に可燃物を配置しないなど充分にご留意下さい。

☆『BSS』とは、日本放送協会の放送技術標準仕様書の略であります。ただし本仕様書は既に廃止となっております。

■溶断特性 Clearing Characteristics



■I²t特性 I²t Characteristics

