

Wentylatory Sunon DP201AT2122HST



Wymiary: 120 x 120 x 25 mm

Łożysko: ślizgowe

Napięcie znam.: 220/240 V (50/60 Hz)

Nap. zakres pracy.: 185...245 V

Wydajność: 109/130 m³/h

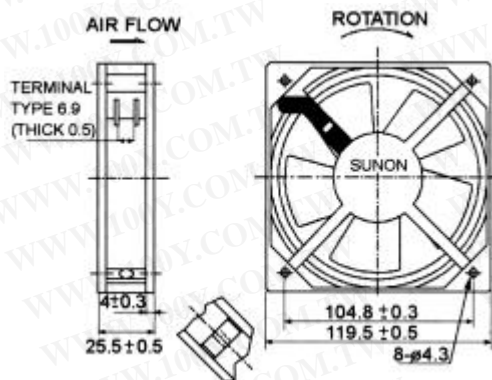
Pobór prądu: 0,09/0,09 A

Moc: 19/18 W

Poziom hałasu: 43/45 dBA

Liczba obrotów: 2000/2200 obr/min

Masa: 330 g



勝特力材料 886-3-5753170
胜特力电子(上海) 86-21-54151736
胜特力电子(深圳) 86-755-83298787
[Http://www.100y.com.tw](http://www.100y.com.tw)