

勝特力材料 886-3-5753170
 勝特力电子(上海) 86-21-54151736
 勝特力电子(深圳) 86-755-83298787
[Http://www.100y.com.tw](http://www.100y.com.tw)

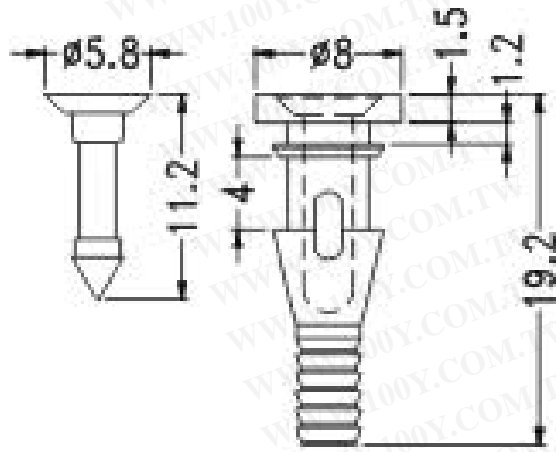


FSP-3, FSP-4

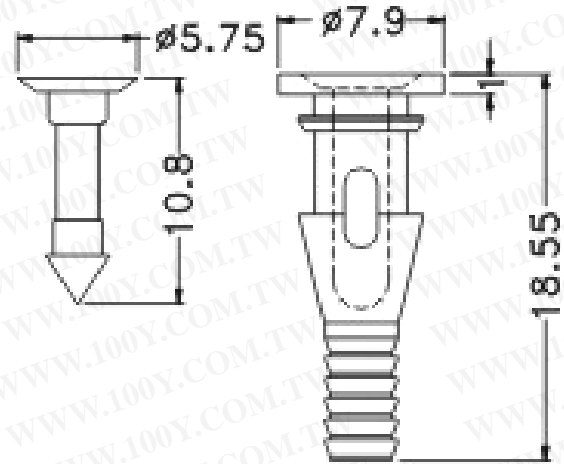
MATERIAL: NYLON 66(UL)94V-2
 BODY MATERIAL: T.P.E
 COLOR: BLACK
 UNIT: mm
 專利品
 用途: 用於電腦電源風扇之固定，降低噪音，牢固。

PARTNO	PACKAGE
FSP-3	1000

PARTNO	PACKAGE
FSP-4	1000



MOUNTING HOLE: $\phi 4.5$



MOUNTING HOLE $\phi 4.5 \sim \phi 4.7$