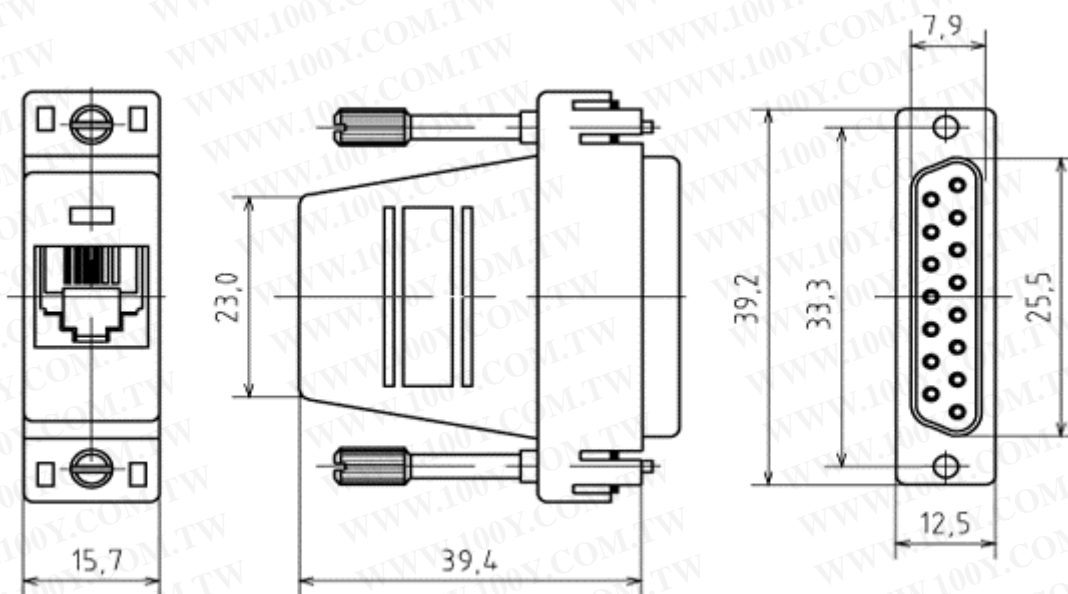


Переходник 15(м)-RJ45(м): Схема



Информация о товаре «Переходник 15(м)-RJ45(м)»

**Материал**

**Корпус:** сталь, покрытая никелем

**Вариант:** золото поверх никеля

**Контакты:** фосф. бронза, золото поверх никеля

**Изолятор:** полистирол, усиленный стекловолокном UL-94V-0

**Электрические характеристики**

**Предельный ток:** 1А

**Предельное напряжение:** 500 В AC в течение 1 мин.

**Сопротивление изолятора:** не менее 1000 МОм

**Сопротивление контакта:** не более  $2 \times 10^{-3}$  Ом

**Эксплуатационные характеристики**

**Допустимые температуры:** от -55 до +105°C

勝特力材料 886-3-5753170  
胜特力电子(上海) 86-21-54151736  
胜特力电子(深圳) 86-755-83298787  
[Http://www.100y.com.tw](http://www.100y.com.tw)