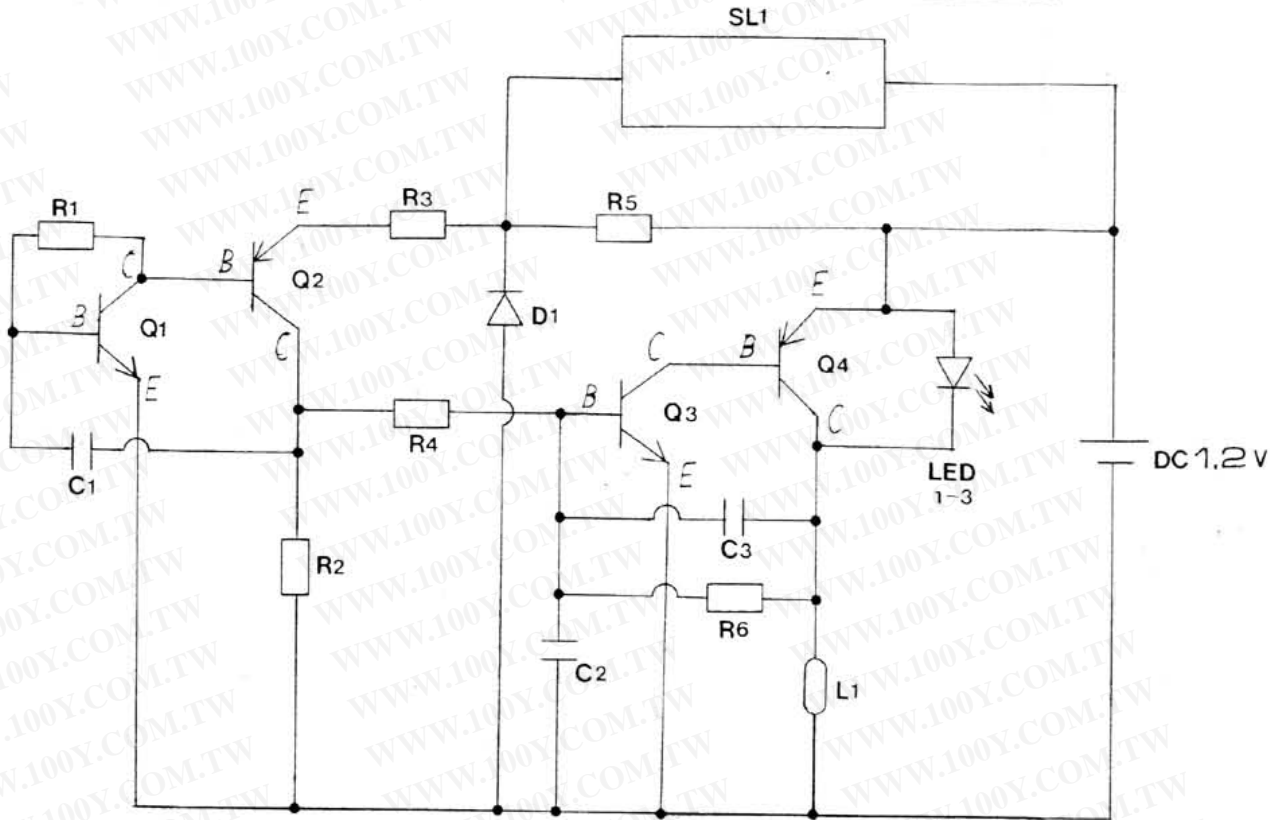
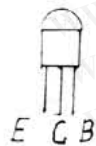


勝特力材料 886-3-5753170
 勝特力電子(上海) 86-21-54151736
 勝特力電子(深圳) 86-755-83298787
 Http://www.100y.com.tw

HA018 太陽能夜間警示燈

材料表

1. $R1 = 3.3M$
2. $R2 = 10K$
3. $R3 = 1.2K$
4. $R4 = 15K$
5. $R5 = 1.5K$
6. $R6 = 20K$
7. $C1 = 104$
8. $C2 = 102$
9. $C3 = 101$
10. $Q1, Q3 = C945$
11. $Q2 = A1015$
12. $Q4 = PNP$ 電晶體 $A1015$
13. $L1 = 100\mu H$
14. $SL1 = SM5626$ 太陽能板
15. LED 1~3
16. $D1 = 1N589$
17. $PC1 = 70m/m \times 45m/m$
18. 三號電池盒



1. DC 1.2V 可用 3 號 鎳 氫 充 電 電池。測 試 時 先 用 3 號 電池 測 試 其 功 能。
2. 當 有 陽 光 照 射 時， $SL1 \rightarrow DC1.2V \rightarrow D1$ 形 成 一 充 電 迴 路， $D1$ 壓 降 $0.2V$ ，致 使 $Q1, Q2, Q3, Q4$ 停 止 工 作，LED 不 閃 亮。
3. 當 夜 間 或 昏 暗 無 陽 光 時， $D1$ 無 壓 降， $Q1, Q2, Q3, Q4$ 正 常 工 作，LED 開 始 閃 亮。 $Q1, Q2$ 係 低 頻 振 盪， $Q3, Q4$ 則 是 高 頻 振 盪，互 互 $L1$ 產 生 升 壓，對 LED 有 激 光 效 果。