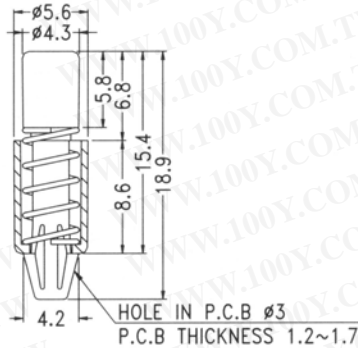


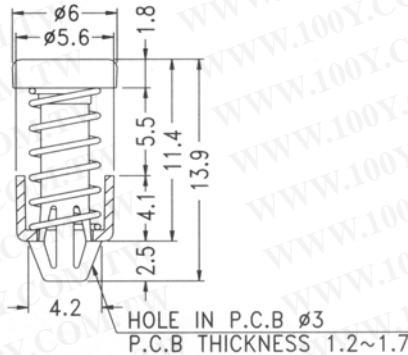
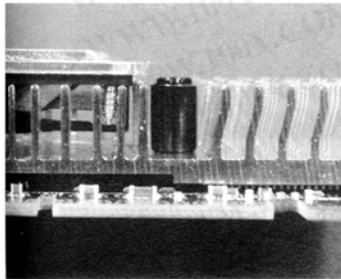
散熱片扣件 FAN SNAP RIVET

- ◆ MATERIAL: NYLON(UL)
- ◆ FLAME CLASS: 94V-2
- ◆ COLOR: BLACK
- ◆ UNIT: mm

- 用途: 用於PC板上IC與散熱片間固定, 方便, 牢固。



PART NO	PACKAGE
HSR-1	1000



勝特力材料 886-3-5753170
勝特力电子(上海) 86-21-54151736
勝特力电子(深圳) 86-755-83298787
[Http://www.100y.com.tw](http://www.100y.com.tw)

PART NO	PACKAGE
HSR-2	1000