

IC51 Series (Clamshell)

QFP, PQFP and TQFP

Specifications

As specifications for this product differ by pitch and material-mix, please contact our Sales Department for detailed information.

Insulation Resistance: 1,000MΩ min. at 100V DC, 500V DC

Dielectric Withstanding Voltage: for 1 minute at 100V AC, 500V AC, 700V AC

Contact Resistance: 30mΩ max. at 10mA/20mV max.

Operating Temperature Range: (PEI/PSF) -40°C to +150°C

(PES) -55°C to +170°C

(PEI) -55°C to +170°C

Mating Cycles 10,000 insertions min.

Materials and Finish

Housing: Polysulphone (PSF)

Polyethersulphone (PES)

Polyetherimide (PEI)

Contacts: Beryllium Copper (BeCu)

Plating: Gold over Nickel

勝特力材料 886-3-5753170
 勝特力电子(上海) 86-21-54151736
 勝特力电子(深圳) 86-755-83298787
[Http://www.100y.com.tw](http://www.100y.com.tw)

Part Number (Details)

IC51 - 144 4 - 1354

Series No.

No. of Contact Pins

Number of Sides with Contacts

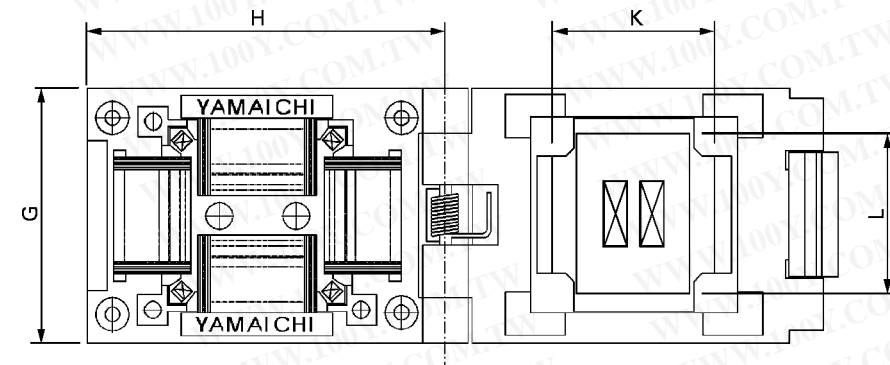
Design Number

Features

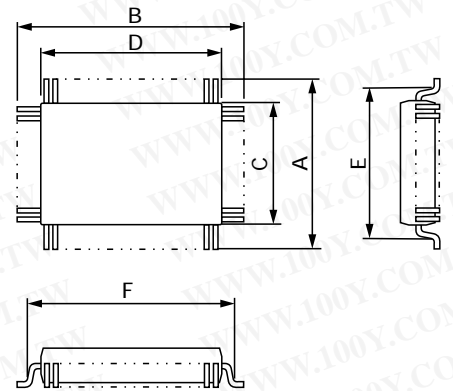
High reliability, durability and temperature range
 Custom made also available for high pin count and fine-pitch IC packages

Applicable Socket and IC Outline Dimensions (Reference Only)

Outline Socket Dimensions



Outline IC Dimensions



QFP, PQFP and TQFP (Reference Only)

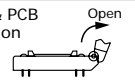
Part Number	Pin Count	Pitch	Body Size	IC Dimensions						Socket Dimensions			
				A	B	C	D	E (max.)	F (max.)	G	H	K	L
IC51-1124-1036-2	112	0.65	20 x 20	23.3	23.3	20.0	20.0	22.0	22.0	34.0	42.5	22.3	22.3
IC51-1124-1036-YED	112	0.65	20 x 20	20.0	20.0	20.0	20.0	22.0	22.0	34.0	42.5	22.0	22.0
IC51-1204-1812	120	0.4	14 x 14	16.0	16.0	14.0	14.0	15.2	15.2	36.0	42.5	15.3	15.3
IC51-1204-1652	120	0.5	16 x 16	18.4	18.4	16.0	16.0	17.5	17.5	40.0	43.0	17.6	17.6
IC51-1204-1646	120	0.8	28 x 28	31.4	31.4	28.0	28.0	30.6	30.6	44.0	57.0	30.6	30.6
IC51-1204-1497	120	0.8	28 x 28	31.2	31.2	28.0	28.0	30.0	30.0	60.0	58.0	30.4	30.4
IC51-1497.KS-11444	120	0.8	28 x 28	31.9	31.9	28.0	28.0	30.5	30.5	60.0	58.0	30.9	30.9
IC51-1284-1433	128	0.5	14 x 20	16.0	22.0	14.0	20.0	15.0	21.0	46.0	43.0	15.2	21.2
IC51-1284-1433-10	128	0.5	14 x 20	17.2	23.19	14.0	20.0	16.4	22.4	46.0	43.0	16.4	22.4
IC51-1284-844-1	128	0.8	28 x 28	31.9	31.9	28.0	28.0	30.5	30.5	44.0	57.0	30.6	30.6
IC51-1284-976-1	128	0.8	28 x 28	31.9	31.9	28.0	28.0	30.5	30.5	44.0	57.0	30.6	30.6
IC51-1284-976-2	128	0.8	28 x 28	31.2	31.2	28.0	28.0	30.0	30.0	44.0	57.0	30.2	30.2
IC51-1444-1354	144	0.5	20 x 20	22.0	22.0	20.0	20.0	21.2	21.2	43.0	47.0	21.3	21.3
IC51-1444-1354-7	144	0.5	20 x 20	22.0	22.0	20.0	20.0	21.3	21.3	43.0	47.0	21.3	21.3
IC51-1354.KS-11590	144	0.5	20 x 20	23.2	23.2	20.0	20.0	22.3	22.3	43.0	47.0	22.3	22.3
IC51-1444-1014	144	0.65	28 x 28	31.2	31.2	28.0	28.0	30.4	30.4	44.0	57.0	30.4	30.4
IC51-1444-1014-3	144	0.65	28 x 28	31.2	31.2	28.0	28.0	30.4	30.4	44.0	57.0	30.4	30.4
IC51-1014.KS-11137	144	0.65	28 x 28	31.9	31.9	28.0	28.0	30.9	30.9	44.0	57.0	30.4	30.4

.KS-xxxxx = modified base socket

IC51 Series (Clamshell)

Quad Flat Package (QFP, PQFP, TQFP)

Socket & PCB Orientation



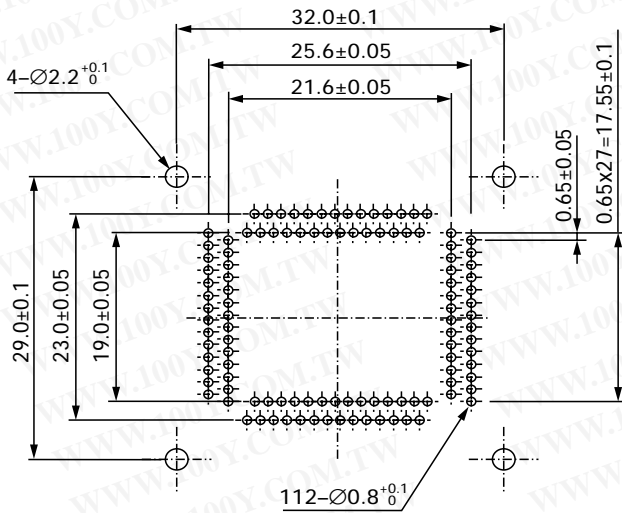
Top View from Socket



Recommended PCB Layouts (112 to 120 pins)

112 pins

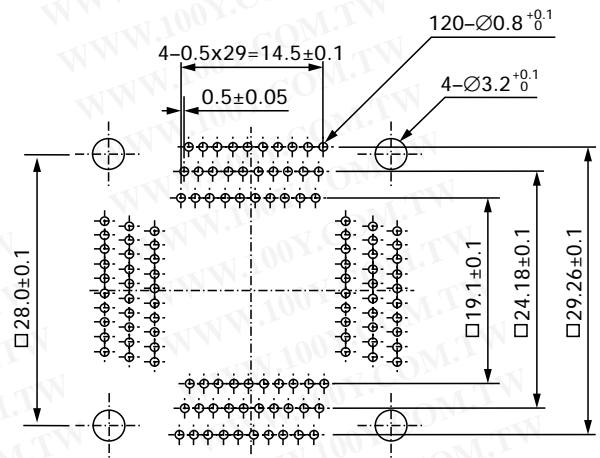
IC51-1124-1036-2
IC51-1124-1036-YED



勝特力材料 886-3-5753170
勝特力电子(上海) 86-21-54151736
勝特力电子(深圳) 86-755-83298787
[Http://www.100y.com.tw](http://www.100y.com.tw)

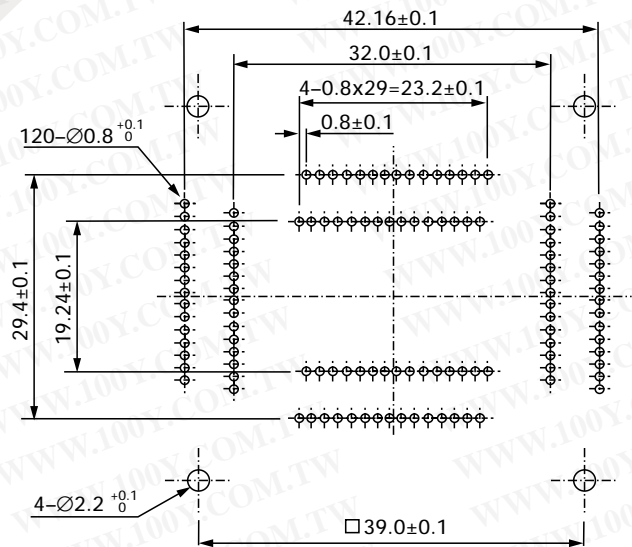
120 pins

IC51-1204-1652



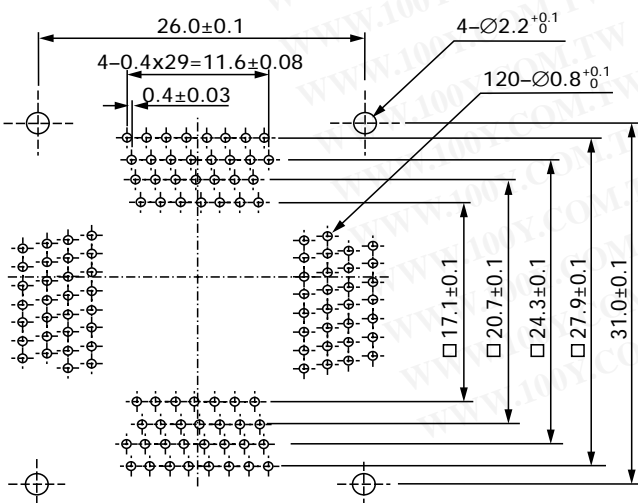
120 pins

IC51-1204-1646



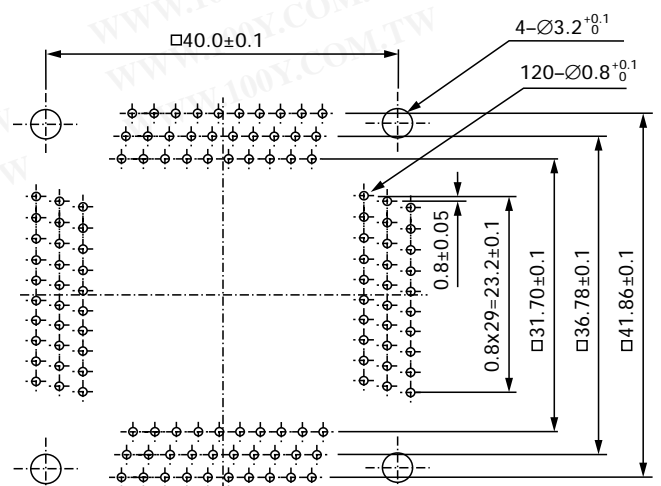
120 pins

IC51-1204-1812



120 pins

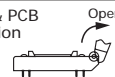
IC51-1497.KS-11444
IC51-1204-1497



IC51 Series (Clamshell)

Quad Flat Package (QFP, PQFP, TQFP)

Socket & PCB Orientation



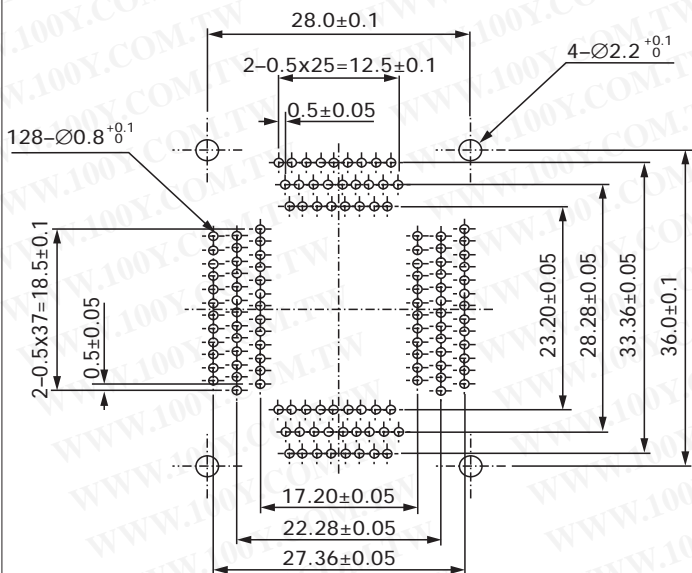
Top View from Socket



Recommended PCB Layouts (128 to 144 pins)

128 pins

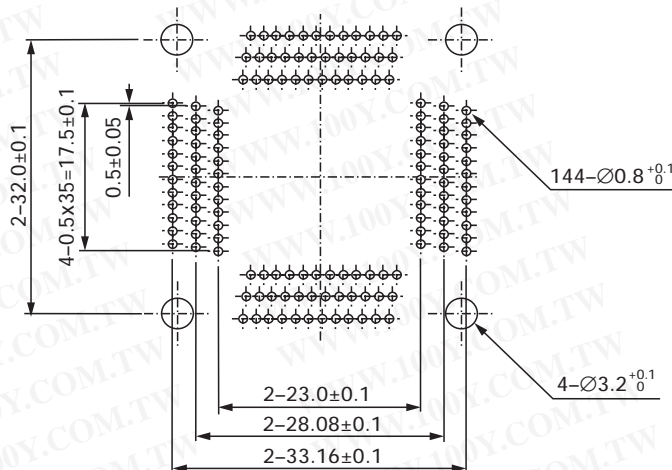
IC51-1284-1433-10
IC51-1284-1433



勝特力材料 886-3-5753170
勝特力电子(上海) 86-21-54151736
勝特力电子(深圳) 86-755-83298787
[Http://www.100y.com.tw](http://www.100y.com.tw)

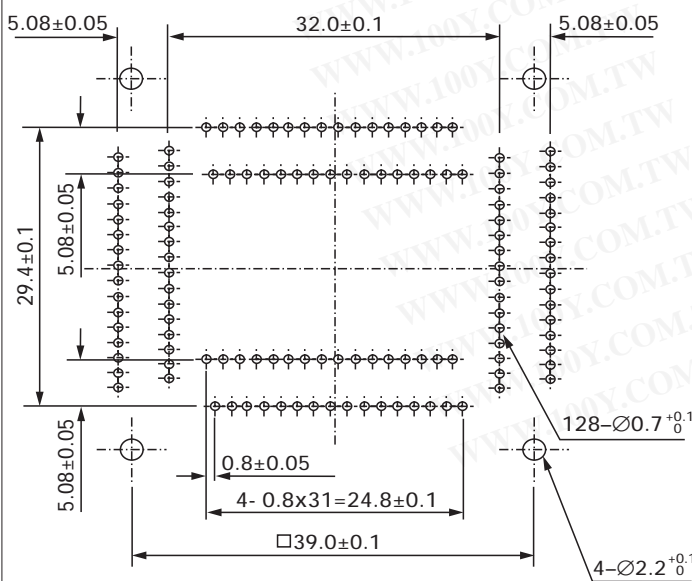
144 pins

IC51-1354.KS-11590
IC51-1444-1354-7
IC51-1444-1354



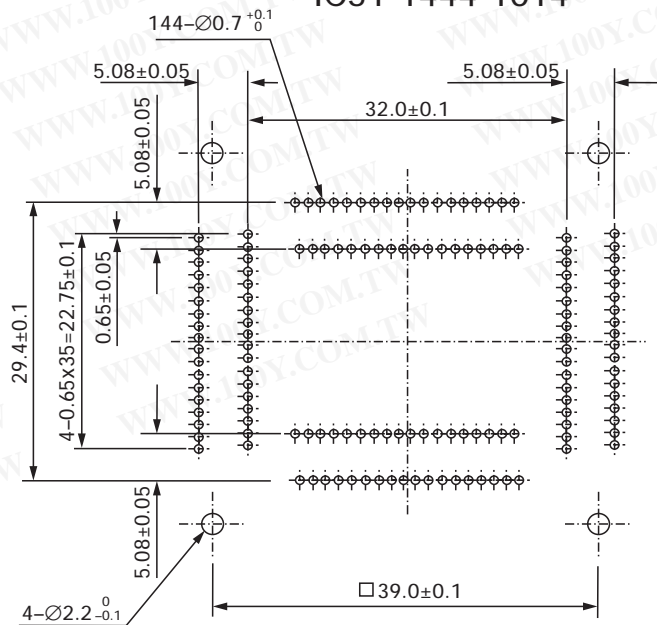
128 pins

IC51-1284-844-1
IC51-1284-976-1
IC51-1284-976-2

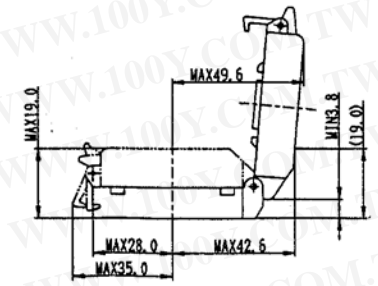
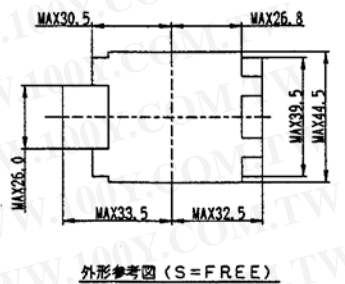
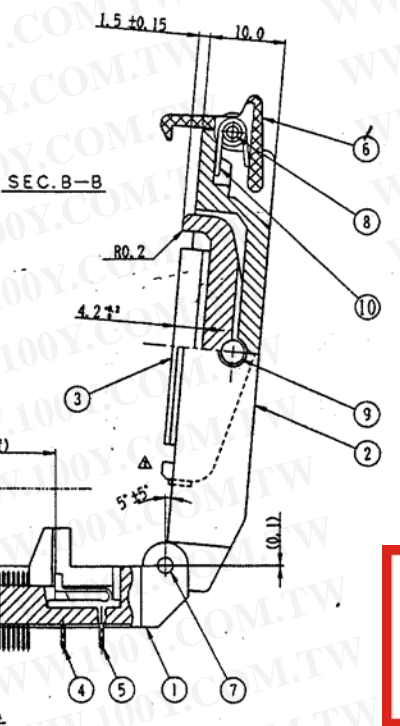
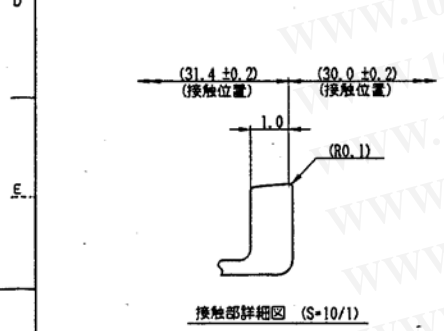
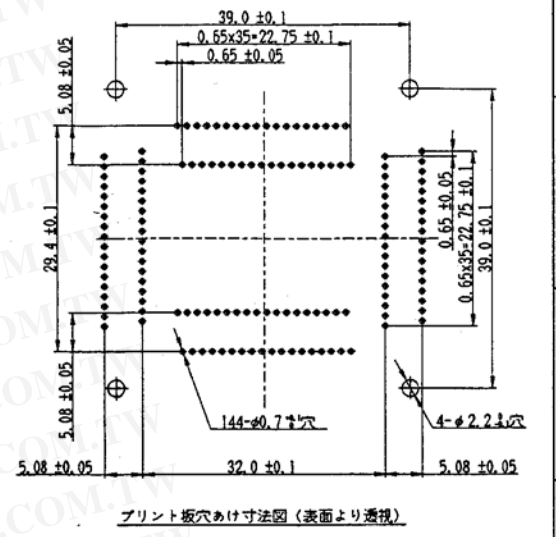
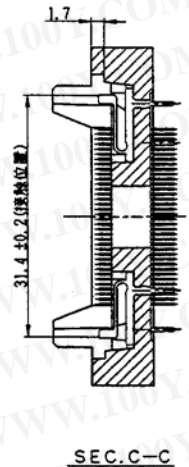
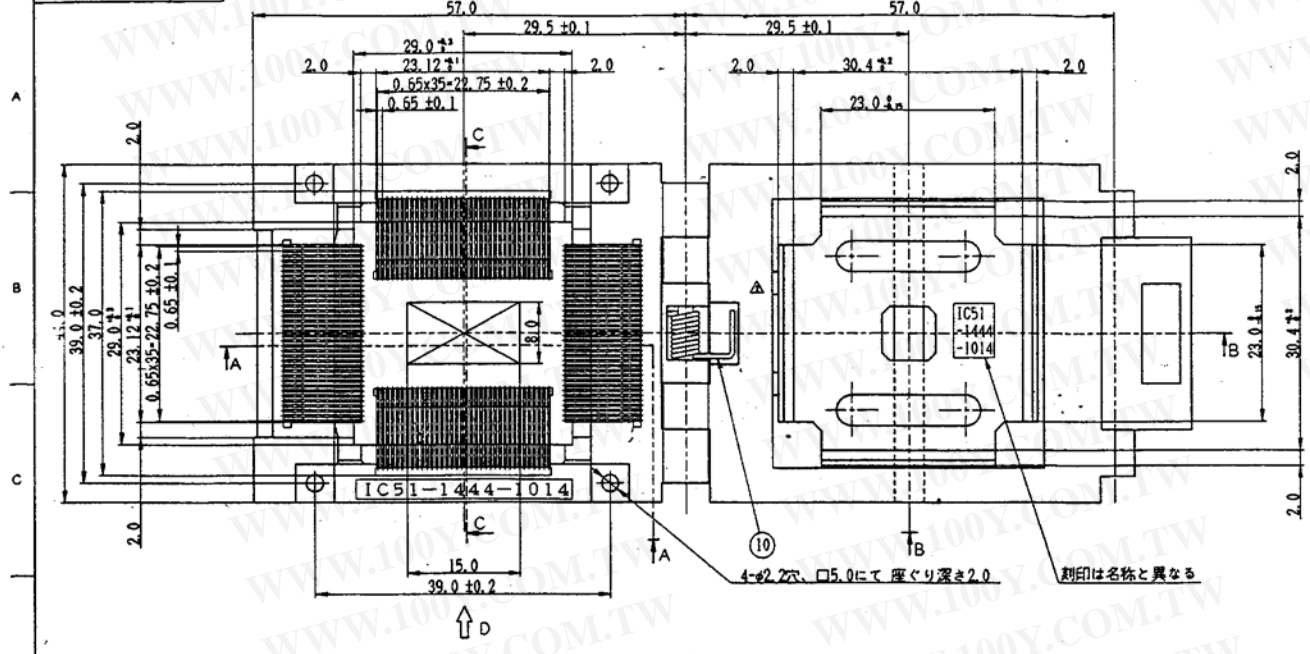


144 pins

IC51-1014.KS-11137
IC51-1444-1014-3
IC51-1444-1014



記号	変更内容	REVISION DESCRIPTION	承認	担当	年月日	変更通知番号
△x1	使用部品名変更	按實野	国岡	92-3-13	按	92-0332
△x2	形状変更	按實野	国岡	93-11-12	按	93-1923
△x						
△x						
△x						



性能

- 絶縁抵抗 DC500Vで測定し、1,000MΩ以上のこと。
- 耐電圧 AC700Vを1分間印加して、異常の無いこと。
- 接触抵抗 測定電流10mA、開放端電圧20mV以下で測定し 30mΩ以下のこと。
- 使用温度 -40℃ ~ +170℃
- 接触力 1Pin当たり最小変位0.3mmにて、20g以上。 1Pin当たり最大変位0.8mmにて、150g以下。

注記

1. 矢視図Dに示す様に品名を白色不滅インキにて捺印のこと。

ITEM	部品番号	部品名	数量	材質・寸法	記号	分解図番号
10		コイルばね-34	2	SUS #0.6		SM-11730
9		Mシャフト-65	1	BS #3.0 長さ=44.0	Niめっき	SL-7575
8		Mシャフト-43	1	SUS #1.5 長さ=35.0		SL-7575
7		Mシャフト-50	1	BS #2.0 長さ=38.0	Niめっき	SL-7575
6		ストッパ-14 JO	1	PEI (GF)	黒色	SM-11109
5		コンタクト662-2 -C	72	BeCu t0.3	Ni-Auめっき (B&B)	SM-12102
4		-A	72	BeCu t0.3	Ni-Auめっき (B&B)	SM-12102
3		IC51-1444-1014 可動押入部	1	PES (GF)	黒色	SL-11497
2		IC51-1604-618-2 押入板	1	PES (GF)	黒色	SL-9868
1		IC51-1444-1014 絶縁基板	1	PES (GF)	黒色	SL-11496

勝特力材料 886-3-5753170
 胜特力电子(上海) 86-21-34970699
 胜特力电子(深圳) 86-755-83298787
[Http://www.100y.com.tw](http://www.100y.com.tw)

指定外寸法公差 ±0.3				山一電機株式会社 YAMAICHI ELECTRONICS Co., Ltd.	
分組別: QFP-p0.65-144P				名称: IC51-1444-1014-3	
尺度	2/1	承認	承認	承認	設計
SCALE	2/1	APP.	CHK.	CHK.	DRW.
単位	mm	DATE	2011/11/13	2011/11/13	01/12/2
DIMENSION					
三角図法		及寸	寸法	按實	国岡
ISO-ANGLE PROJECT					
KL-9336-3				C	