

產品名稱/產品號

Circuits

Dim. A

Dim. B

Dim. C

Housing
1250S0403

4

3.75

5.45

6.75

產品備註:

UL File No.: E159426

CSA File No.: LR102762

規格說明:

Current Rating: 1A AC,DC(AWG 26)

Voltage Rating: 125V AC,DC

Withstand Voltage: 250V AC/Minute

Contact Resistance : 20mΩ Max.

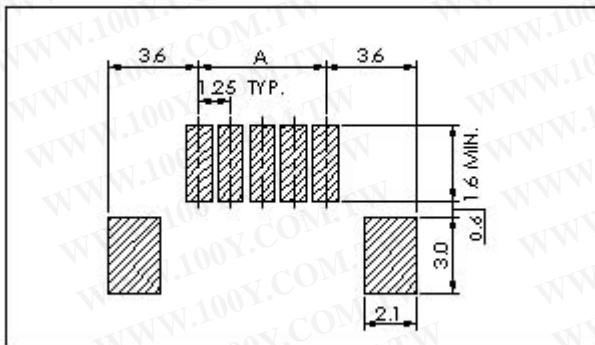
Insulation Resistance : 100MΩ Min.

Temperature Range: -40°C to +85°C

Applicable PC Board Thickness: 0.8mm

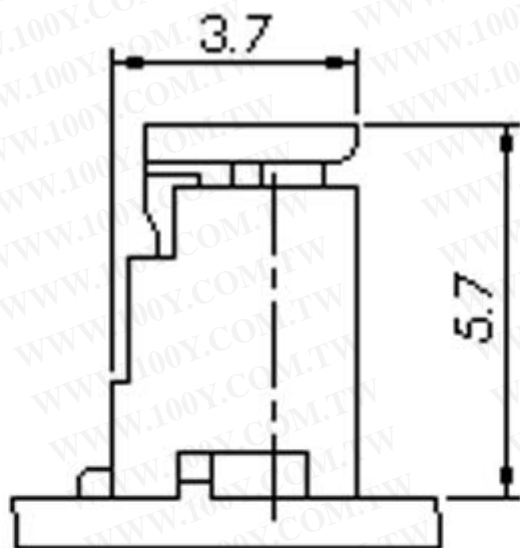
勝特力材料 886-3-5753170
勝特力电子(上海) 86-21-54151736
勝特力电子(深圳) 86-755-83298787
[Http://www.100y.com.tw](http://www.100y.com.tw)

PC BOARD LAYOUT

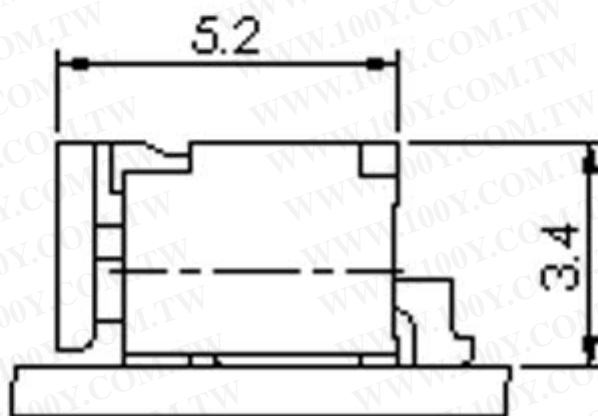


ASSEMBLY LAYOUT

Straight



Right Angle



勝特力材料 886-3-5753170
勝特力电子(上海) 86-21-54151736
勝特力电子(深圳) 86-755-83298787
[Http://www.100y.com.tw](http://www.100y.com.tw)