

產品名稱/產品號	Circuits	Dim. A	Dim. B
Housing 2550F040X	4	7.5	10.5

勝特力材料 886-3-5753170
 勝特力电子(上海) 86-21-54151736
 勝特力电子(深圳) 86-755-83298787
[Http://www.100y.com.tw](http://www.100y.com.tw)

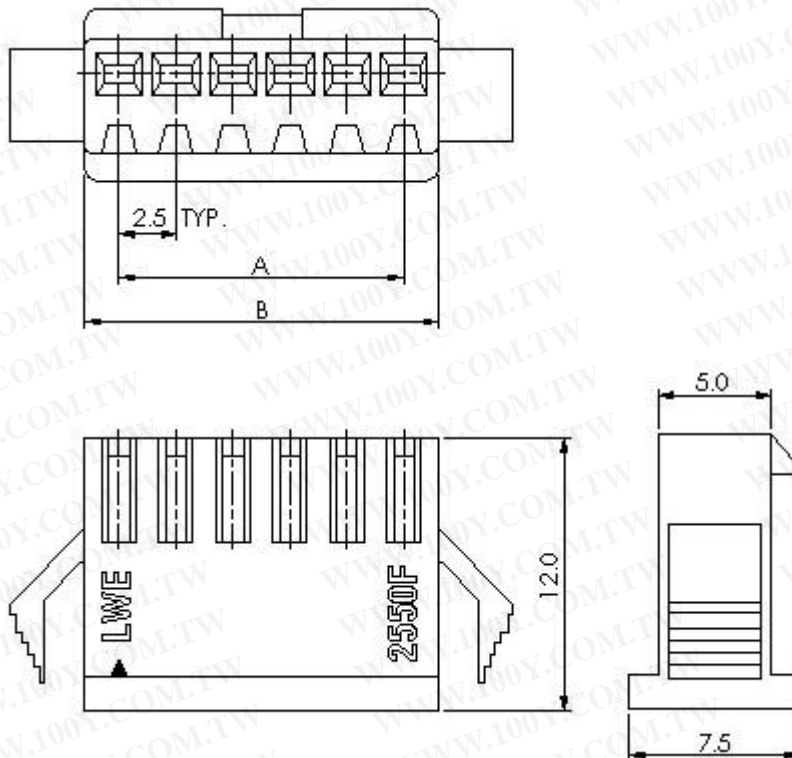
產品備註:

UL File No. : E 159426
 CSA File No. : LR 102762

規格說明:

Current Rating : 3A AC,DC(AWG 22)
 Voltage Rating : 250V AC,DC
 Withstand Voltage : 1500V AC/Minute
 Contact Resistance : 10mΩ Max.
 Insulation Resistance : 500MΩ Min.
 Temperature Range : -25 to +85

大圖示



ASSEMBLY LAYOUT

勝特力材料 886-3-5753170

勝特力电子(上海) 86-21-54151736

勝特力电子(深圳) 86-755-83298787

[Http://www.100y.com.tw](http://www.100y.com.tw)

