

| 產品名稱/產品號 | Circuits | Dim. A | Dim. B |
|----------------------|----------|--------|--------|
| Housing 2550M030X | 3 | 5 | 10.5 |

產品備註:

UL File No. : E 159426
CSA File No. : LR 102762

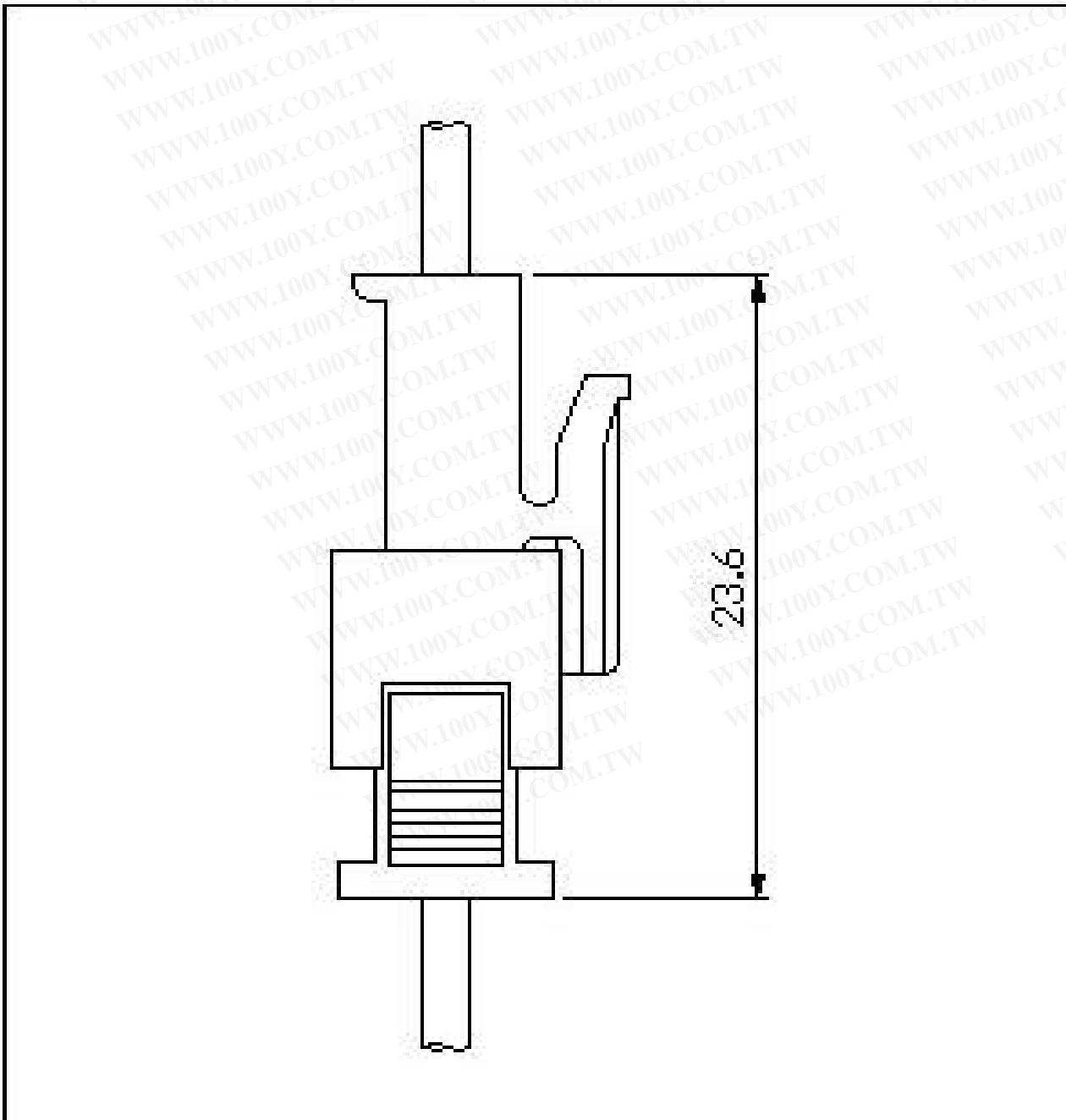
規格說明:

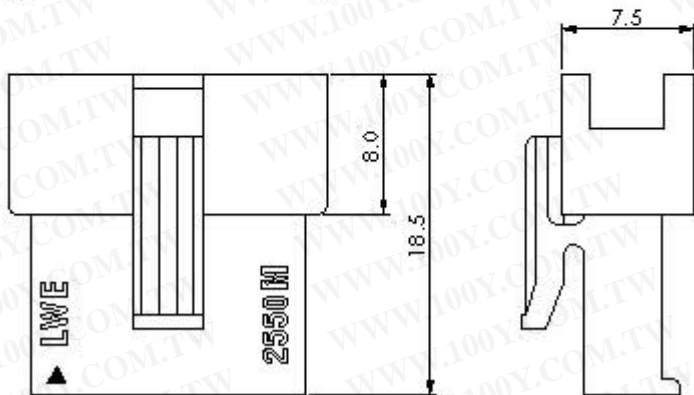
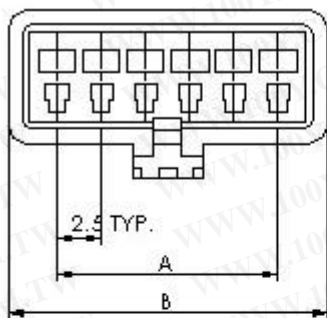
Current Rating : 3A AC,DC(AWG 22)
Voltage Rating : 250V AC,DC
Withstand Voltage : 1500V AC/Minute
Contact Resistance : 10mΩ Max.
Insulation Resistance : 500MΩ Min.
Temperature Range : -25 to +85

大圖示

勝特力材料 886-3-5753170
勝特力电子(上海) 86-21-54151736
勝特力电子(深圳) 86-755-83298787
[Http://www.100y.com.tw](http://www.100y.com.tw)

ASSEMBLY LAYOUT





勝特力材料 886-3-5753170
勝特力电子(上海) 86-21-54151736
勝特力电子(深圳) 86-755-83298787
[Http://www.100y.com.tw](http://www.100y.com.tw)



勝特力材料 886-3-5753170
勝特力电子(上海) 86-21-54151736
勝特力电子(深圳) 86-755-83298787
[Http://www.100y.com.tw](http://www.100y.com.tw)