

產品名稱/產品號	Circuits	Dim. A	Dim. B
Housing 2550M040X	4	7.5	13

產品備註:

UL File No. : E 159426

CSA File No. : LR 102762

規格說明:

Current Rating : 3A AC,DC(AWG 22)

Voltage Rating : 250V AC,DC

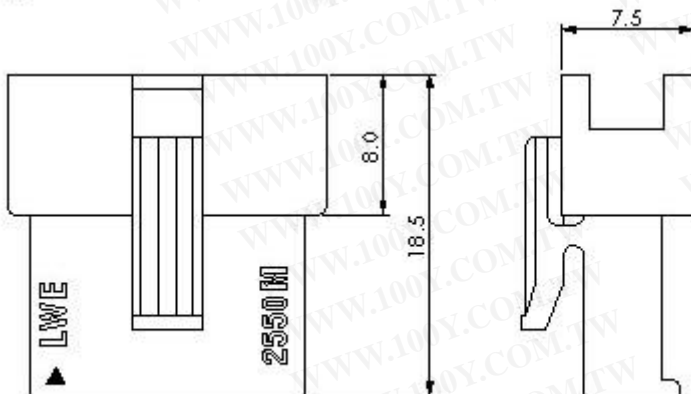
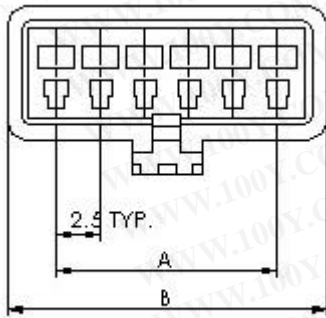
Withstand Voltage : 1500V AC/Minute

Contact Resistance : 10mO Max.

Insulation Resistance : 500MO Min.

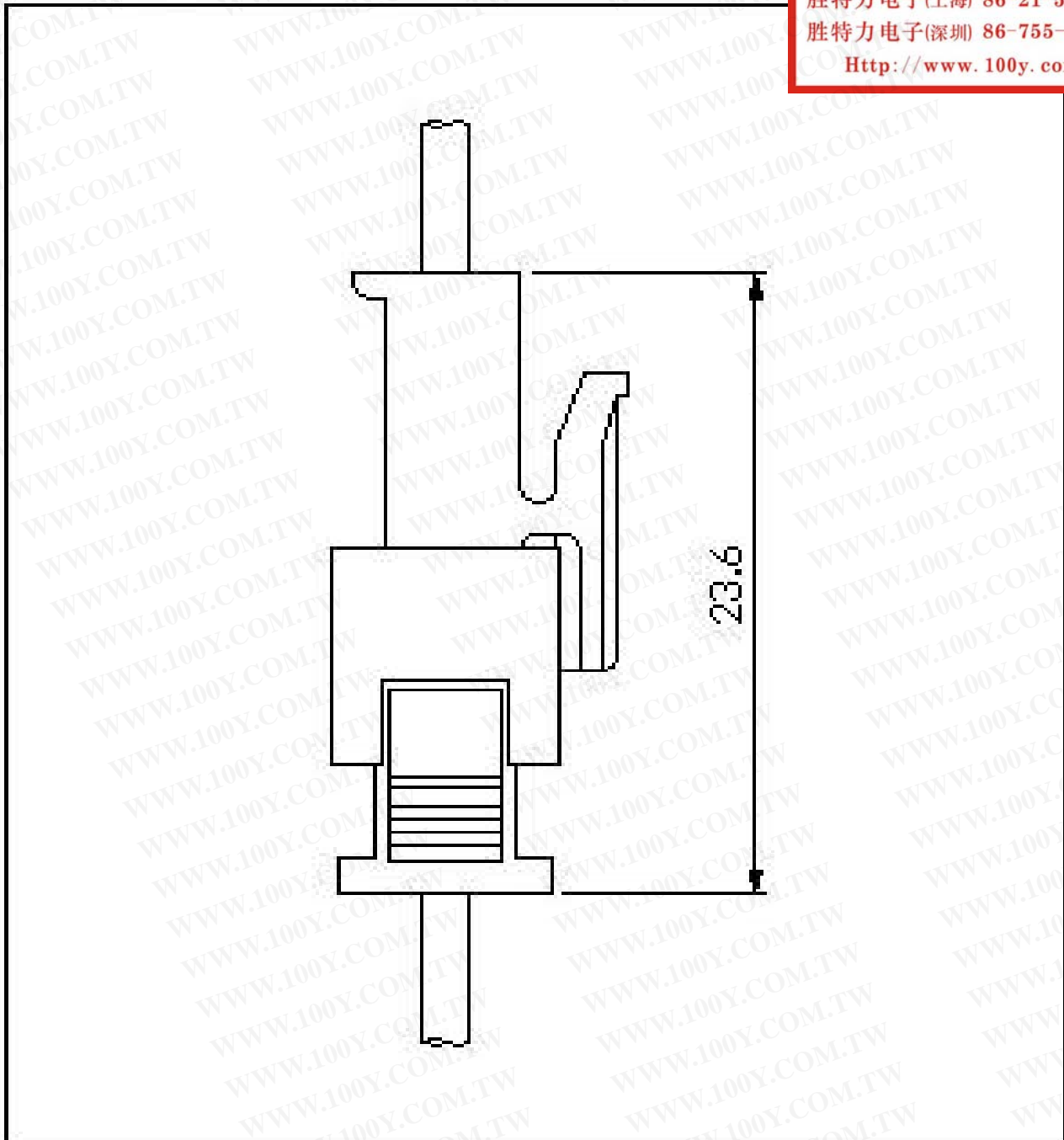
Temperature Range : -25 to +85

勝特力材料 886-3-5753170
 胜特力电子(上海) 86-21-54151736
 胜特力电子(深圳) 86-755-83298787
[Http://www.100y.com.tw](http://www.100y.com.tw)



ASSEMBLY LAYOUT

勝特力材料 886-3-5753170
勝特力电子(上海) 86-21-54151736
勝特力电子(深圳) 86-755-83298787
[Http://www.100y.com.tw](http://www.100y.com.tw)





勝特力材料 886-3-5753170
勝特力电子(上海) 86-21-54151736
勝特力电子(深圳) 86-755-83298787
[Http://www.100y.com.tw](http://www.100y.com.tw)