

產品名稱/產品號	Circuits	Dim. A	Dim. B
Housing 2550M060X	6	12.5	18

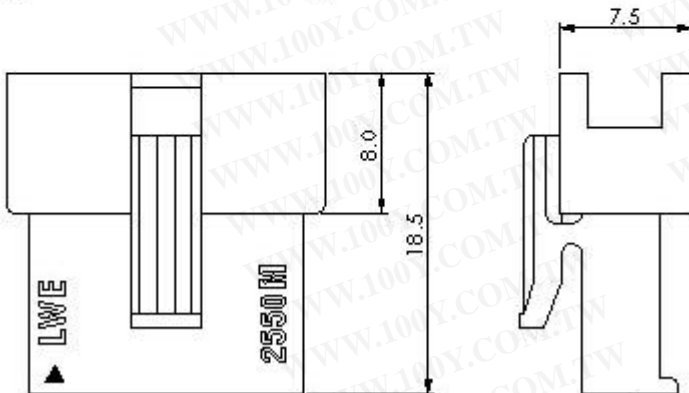
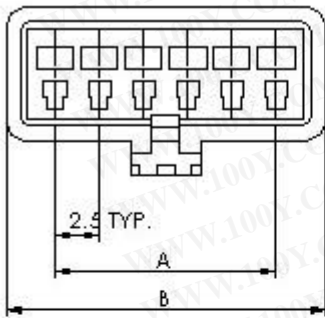
產品備註:

UL File No. : E 159426  
CSA File No. : LR 102762

規格說明:

Current Rating : 3A AC,DC(AWG 22)  
Voltage Rating : 250V AC,DC  
Withstand Voltage : 1500V AC/Minute  
Contact Resistance : 10mΩ Max.  
Insulation Resistance : 500MΩ Min.  
Temperature Range : -25 to +85

勝特力材料 886-3-5753170  
勝特力电子(上海) 86-21-54151736  
勝特力电子(深圳) 86-755-83298787  
[Http://www.100y.com.tw](http://www.100y.com.tw)



# ASSEMBLY LAYOUT

勝特力材料 886-3-5753170

勝特力电子(上海) 86-21-54151736

勝特力电子(深圳) 86-755-83298787

[Http://www.100y.com.tw](http://www.100y.com.tw)

