

φ 44 精密多圈電位器指示旋鈕



本產品主要與精密多圈線繞電位器配套使用

指示器度盤精度：1/200

圈數：10 圈

指示器旋鈕孔徑：φ 6

外徑：44mm

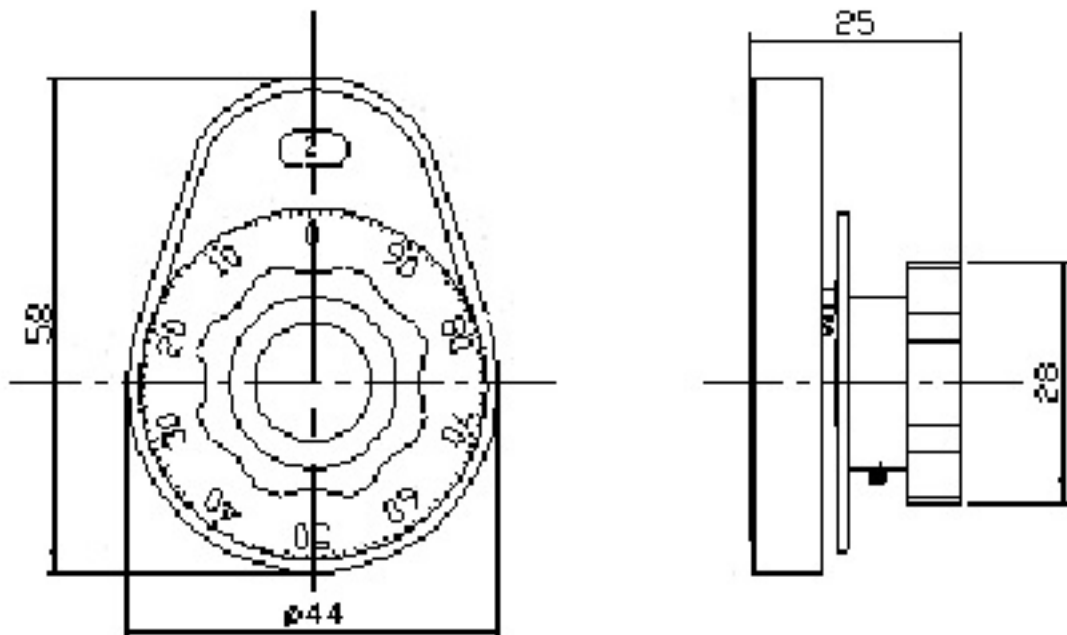
高度：25mm

勝特力材料 886-3-5753170

勝特力电子(上海) 86-21-54151736

勝特力电子(深圳) 86-755-83298787

[Http://www.100y.com.tw](http://www.100y.com.tw)



Being a indicator completed with precision
multi-turn wirewound potentiometer. 10 Turns / dia of knob $\phi 6$