

## MQ-2 氣體感測器

### 技術參數

#### 特點：

廣泛的探測範圍                      高靈敏度/快速向應恢復  
 優良穩定性/壽命長                簡單驅動電路

#### 應用：

可用於家和工廠的氣體洩漏監測裝置，適宜於液化氣、丁烷、丙烷、甲烷、酒精、氫氣、煙霧等的探測。

#### 規格

##### A. 標準工作條件

符號	參數名稱	技術條件	備註
V <sub>C</sub>	回路電壓	5V ±0.1	AC OR DC
V <sub>H</sub>	加熱電壓	5V ±0.1	AC OR DC
R <sub>L</sub>	負載電阻	可調	
R <sub>H</sub>	加熱電阻	32 ±10%	室溫
P <sub>H</sub>	加熱功耗	小於 800 毫瓦	

##### B. 環境條件

符號	參數名稱	技術條件	備註
T <sub>AO</sub>	使用溫度	-20 ~50	
T <sub>AS</sub>	儲存溫度	-20 ~70	
R <sub>H</sub>	相對溫度	小於 95%Rh	
O <sub>2</sub>	氧氣濃度	21% (標準條件) 氧氣濃度會影響向靈敏度特性	最小值大於 2%

##### C. 靈敏度特性

符號	參數名稱	技術條件	備註
R <sub>S</sub>	敏感體表面電阻	3K -30K (1000ppm isobutene)	探測濃度範圍 200ppm-5000ppm
G(3000/10000) isobutane	濃度斜率		液化氣和丙烷 300ppm-5000ppm 丁烷
標準工作條件	溫度: 20 ±2 相對溫度: 65% ±5%	V <sub>C</sub> : 5V ±0.1 V <sub>H</sub> : 5V ±0.1	5000ppm-2000ppm 甲烷 300ppm-5000ppm 氫氣
預熱時間	不小於 24 小時]		100ppm-2000ppm 酒精

##### D. 結構 外形 測試電路

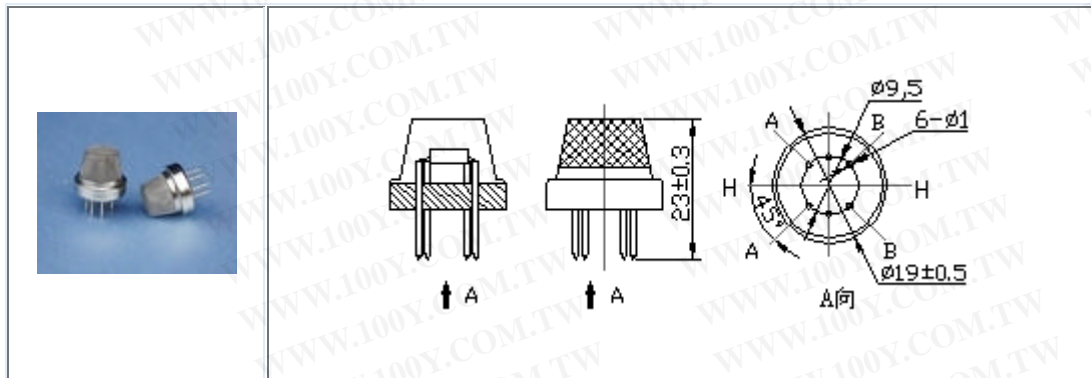
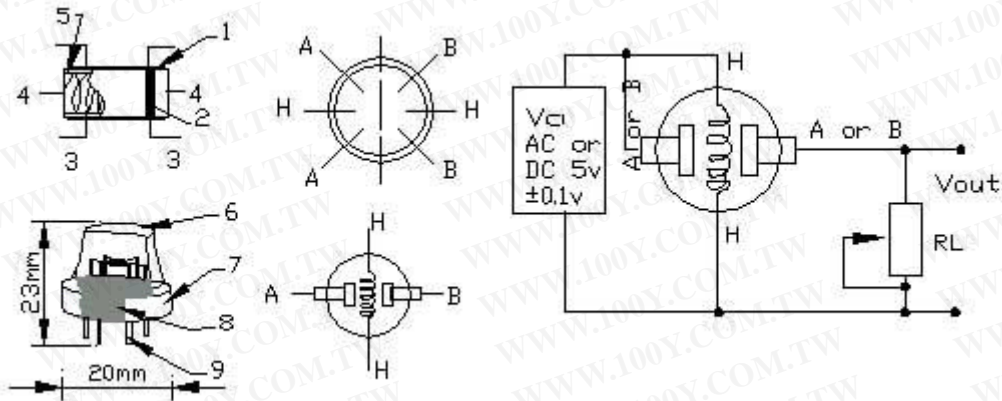
	部件	材料
1	氣體敏感層	二氧化錫
2	電極	金(Au)
3	測量電線引線	鉑(Pt)
4	加熱器	鎳鉻合金(Ni-Cr)
5	陶瓷管	三氧化二鋁
6	防爆網	100 目雙層不銹鋼 (SUB316)

**勝特力材料 886-3-5753170**  
**勝特力电子(上海) 86-21-54151736**  
**勝特力电子(深圳) 86-755-83298787**  
[Http://www.100y.com.tw](http://www.100y.com.tw)

勝特力材料 886-3-5753170  
 勝特力电子(上海) 86-21-54151736  
 勝特力电子(深圳) 86-755-83298787  
[Http://www.100y.com.tw](http://www.100y.com.tw)

7	卡環	鍍鎳銅材(Ni-Cu)
8	基座	電木
9	針狀管腳	鍍鎳銅材(Ni-Cu)

MQ 系列氣體感測器結構原理圖



MQ-2 氣敏元件的結構和外形如圖一所示(結構 A or B),由微型  $Al_2O_3$  陶瓷管、 $SnO_2$  敏感層，測量電極和加熱器構成敏感元件固定在塑膠或不銹鋼製成的腔體內，加熱器？氣敏元件提供了必要的工作條件。封裝好的氣敏元件有 6 只針狀管腳，其中 4 個用於信號取出，2 個用於提供加熱電流。

#### E.靈敏度特性曲線

圖三給出了 MQ-2 型氣敏元件的靈敏度性。

其中：

溫度：20

相對溫度：65%

氧氣濃度：21%

$R_L=5K$

$R_s$ ：元件在不同氣體，不同濃度下的電阻值。

$R_0$ ：元件在潔淨空氣中的電阻值。

性

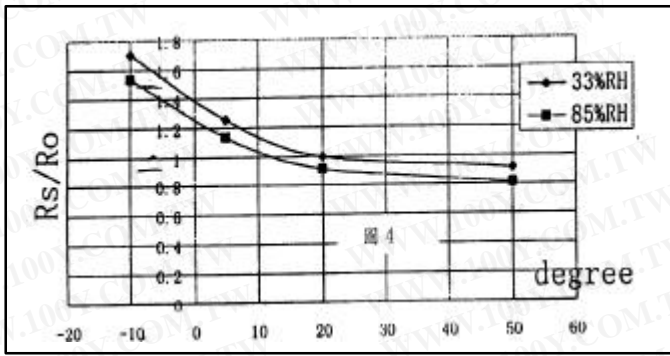


圖 4 給出了MQ-2 型氣敏元件的溫濕度特性

$R_o$  : 20 , 33%RH 條件下, 1000ppm 氫氣中元件電阻。

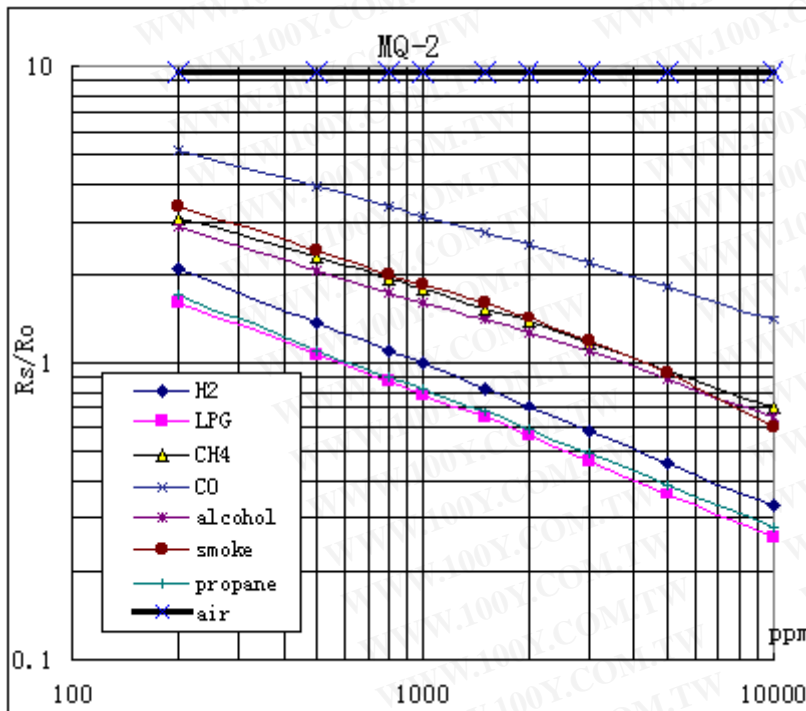
$R_s$  : 不同溫度, 濕度下, 1000ppm 氫氣中元件電阻。

### 靈敏度調整

MQ-2 型氣敏元件對不同種類, 不同濃度的氣體有不同的電阻值。因此, 在使用此類型氣靈敏元件時, 靈敏度的調整是很重要的。我們建議您用 1000ppm 液化氣或 1000ppm 丁烷校準感測器。

當精確測量時, 報警點的設定應考慮溫濕度的影響。

圖三 :



勝特力材料 886-3-5753170  
 勝特力电子(上海) 86-21-54151736  
 勝特力电子(深圳) 86-755-83298787  
[Http://www.100y.com.tw](http://www.100y.com.tw)

### FEATURES

Wide detecting scope

Fast response and High sensitivity

Stable and long life

Simple drive circuit Left Fig. shows the typical sensitivity characteristics of the MQ-2 for several gases.

In their:

Temp: 20? ?

Humidity: 65%?

O<sub>2</sub> concentration 21%

RL=5kΩ

R<sub>0</sub>: sensor resistance at 1000ppm of H<sub>2</sub> in the clean air.

R<sub>s</sub>: sensor resistance at various concentrations of gases

勝特力材料 886-3-5753170  
勝特力电子(上海) 86-21-54151736  
勝特力电子(深圳) 86-755-83298787  
[Http://www.100y.com.tw](http://www.100y.com.tw)