



勝特力材料 886-3-5753170
 勝特力电子(上海) 86-21-54151736
 勝特力电子(深圳) 86-755-83298787
[Http://www.100y.com.tw](http://www.100y.com.tw)

MSO-P/MS-P/MS-P PB系列電磁接觸器

型名	開放型	MSO-P11			MSO-P12			MSO-P16			
	箱型	MS-P11			MS-P12			MS-P16			
	箱型附按鈕	MS-P11PB			MS-P12PB			MS-P16PB			
使用之電磁接觸器		S-P11			S-P12			S-P16			
使用之熱動過電流繼電器		TH-P12			TH-P12			TH-P20			
馬達額定容量			kW	HP	A	kW	HP	A	kW	HP	A
CNS C4084 JIS C8325 JEM 1038 AC3級 額定容量	單相	100~110V	0.55	0.75	12	0.55	0.75	12	0.75	1	16
		200~220V	1.1	1.5	12	1.1	1.5	12	1.5	2	16
	三相	200~220V	3	4	12	3	4	12	3.7	5	16
		380~440V	4	5.5	9	4	5.5	9	5.5	7.5	12
		500~550V	4	5.5	7	4	5.5	7	5.5	7.5	10
IEC 60947-4-1 EN 60947-4-1 DIN VDE 0660 AC3級 額定容量	三相	240V	3.5	4.5	13	3.5	4.5	13	4.5	6	18
		440V	5.5	7.5	12	5.5	7.5	12	7.5	10	16
		550V	5.5	7.5	9	5.5	7.5	9	7.5	10	13
		660V	5.5	7.5	7	5.5	7.5	7	7.5	10	9
UL 508 CSA-C22.2 額定容量	單相	100~120V		0.5	9.8		0.5	9.8		1	16
		220~240V		2	12		2	12		3	17
	三相	220~240V		3	9.6		3	9.6		5	15.2
		440~480V		7.5	11		7.5	11		10	14
		550~600V		10	11		10	11		10	11
電磁接觸器 補助接點構成	標準	1a(1NO)			1a1b(1NO 1NC)			1a1b(1NO 1NC)			
	特殊	1b(1NC)			2a(2NO)			-			
熱動過電流繼電器 補助接點構成		1a1b(1NO 1NC)			1a1b(1NO 1NC)			1a1b(1NO 1NC)			
重量(Kg)	開放型	0.43			0.45			0.55			
	箱型	0.83			1.12			1.15			
	箱型附按鈕	0.93			1.22			1.25			

電磁開關選定表 (直接起動用)

馬達額定容量 kW(HP)	三相 200~220V		電磁接觸器之配合選定	
	加熱子額定及範圍 (A)			
0.03(1/25)	0.25A	0.19~0.13A	S-CR11 S-P11、S-P12 S-P15、S-P16 S-P21 S-P25 S-P30T S-P35T S-P40T	
0.05(1/15)	0.4A	0.3~0.5A		
0.1(1/8)	0.6A	0.45~0.75A		
0.15(1/5)	0.9A	0.7~1.1A		
0.2(1/4)	1.2A	0.9~1.5A		
0.3(2/5)	1.7A	1.3~2.1A		
0.4(1/2)	2.1A	1.6~2.6A		
0.75(1)	3.3A	2.5~4.1A		
1.1(1 1/2)	4.4A	3.4~5.4A		
1.5 (2)	6.5A	5~8A		
2.2 (3)	9A	7~11A		
3 (4)	11A	9~13A		
3.7 (5)	15A	12~18A		
5.5 (7 1/2)	21A	17~24A		
6.5 (8 1/2)	28A	22~34A	S-P50T S-P60T S-P80T	
7.5 (10)				
9 (12 1/2)	33A	28~38A		
11 (15)	40A	32~48A		
15 (20)	54A	43~65A		
19 (25)	67A	54~80A		
22 (30)	80A	60~100A		
25 (35)	105A	80~130A	S-P100T S-P125 S-P150	
30 (40)				
37 (50)	130A	100~160A		
45 (60)	160A	120~200A		
55 (75)	200A	150~250A	S-P200 S-P220	
65 (85)				
75 (100)	260A	200~320A		
90 (125)	350A	260~440A	S-C300 S-C401	
110 (150)				
132 (180)	500A	400~600A	S-C600	
160 (220)				

馬達額定容量 kW(HP)	三相 380~440V		電磁接觸器之配合選定	
	加熱子額定及範圍 (A)			
0.05(1/15)	0.25A	0.19~0.31A	S-CR11 S-P11、S-P12 S-P15、S-P16 S-P21 S-P25 S-P30T S-P35T S-P40T	
0.1(1/8)	0.4A	0.3~0.5A		
0.2(1/4)	0.6A	0.45~0.75A		
0.3(2/5)	0.9A	0.7~1.1A		
0.4(1/2)	1.2A	0.9~1.5A		
0.75 (1)	1.7A	1.3~2.1A		
1.1(1 1/2)	2.1A	1.6~2.6A		
1.5 (2)	3.3A	2.5~4.1A		
2.2 (3)	4.4A	3.4~5.4A		
3 (4)	6.5A	5~8A		
3.7 (5)	9A	7~11A	S-P50T S-P60T S-P80T	
4 (5 1/2)				
4.5 (6)	11A	9~13A		
5.5 (7 1/2)	15A	12~18A	S-P100T S-P125 S-P150	
7.5 (10)				
11 (15)	21A	17~24A		
12 (16)	28A	22~34A	S-P200 S-P220	
15 (20)				
19 (25)	33A	28~38A		
22 (30)	40A	32~48A		
25 (35)	54A	43~65A	S-C300 S-C401	
30 (40)				
37 (50)	67A	54~80A		
40 (54)	80A	60~100A	S-C600	
50 (70)				
55 (75)	105A	80~130A		
75 (100)	130A	100~160A		
90 (125)	160A	120~200A		
110 (150)	200A	150~250A	S-C600	
132 (180)				
150 (200)	260A	200~320A		
160 (220)	350A	260~440A	S-C600	
220 (300)				
250 (350)	500A	400~600A		
315 (420)				

電磁開關選定表 (直接起動用)

馬達額定容量 kW(HP)	三相 500~550V		電磁接觸器之配合選定			
	加熱子額定及範圍 (A)	電磁接觸器之配合選定				
0.12(1/6)	0.25A	0.19~0.31A	S-CR11	S-P11、S-P12 S-P15、S-P16		
0.18(1/4)	0.4A	0.3~0.5A				
0.25(1/3)	0.6A	0.45~0.75A				
0.37(1/2)	0.9A	0.7~1.1A				
0.55(3/4)	1.2A	0.9~1.5A				
0.75(1)	1.7A	1.3~2.1A				
1.1(1.5)	2.1A	1.6~2.6A				
1.5(2)	3.3A	2.5~4.1A				
2.2(3)	4.4A	3.4~5.4A				
4(5 1/2)	6.5A	5~8A				
4.5(6)	9A	7~11A				
5.5(7 1/2)	11A	9~13A	S-P21	S-P25		
7.5(10)						
11(15)	15A	12~18A				
12(16)	21A	17~24A			S-P30T	S-P35T
15(20)						
19(25)	28A	22~34A				
22(30)	33A	28~38A				
30(40)	40A	32~48A				
37(50)	54A	43~65A				
45(60)	67A	54~80A				
50(70)						
55(75)	80A	60~100A				
75(100)	105A	80~130A				
90(125)	130A	100~160A				
110(150)	160A	120~200A	S-P60T	S-P80T		
132(180)						
150(200)	200A	150~250A				
160(220)	260A	200~320A				
220(300)	350A	260~440A				
315(420)	500A	400~600A				
					S-P100T	S-P125
					S-P150	S-P200
					S-P220	S-C300
					S-C401	S-C600

馬達額定容量 kW(HP)	單相 100~110V		電磁接觸器之配合選定			
	加熱子額定及範圍(A)	電磁接觸器之配合選定				
0.035(1/20)	1.7A	1.3~2.1A	S-CR11	S-P11、S-P12 S-P15、S-P16		
0.065(1/12)	2.1A	1.6~2.6A				
0.1(1/8)	3.3A	2.5~4.1A				
0.15(1/5)	4.4A	3.4~5.4A				
0.3(2/5)	6.5A	5~8A				
0.4(1/2)	9A	7~11A				
0.55(3/4)	11A	9~13A				
0.75(1)	15A	12~18A				
1.1(1 1/2)	21A	17~24A				
1.3(1 3/4)	28A	22~34A			S-P21	S-P25
1.5(2)						
1.8(2 1/2)	33A	28~38A				
2.2(3)	40A	32~48A				
3(4)	54A	43~65A				
3.7(5)	67A	54~80A				
4.5(6)	80A	60~100A				
			S-P30T	S-P35T		
			S-P40T	S-P50T		
			S-P60T	S-P80T		

馬達額定容量 kW(HP)	單相 200~220V		電磁接觸器之配合選定			
	加熱子額定及範圍(A)	電磁接觸器之配合選定				
0.035(1/20)	0.9A	0.7~1.1A	S-CR11	S-P11、S-P12 S-P15、S-P16		
0.065(1/12)	1.2A	0.9~1.5A				
0.1(1/8)	1.7A	1.3~2.1A				
0.15(1/5)	2.1A	1.6~2.6A				
0.3(2/5)	3.3A	2.5~4.1A				
0.4(1/2)	4.4A	3.5~5.4A			S-P21	S-P25
0.55(3/4)						
0.75(1)	6.5A	5~8A				
1.1(1 1/2)	9A	7~11A				
1.3(1 3/4)	11A	9~13A				
1.5(2)	15A	12~18A				
2.2(3)	21A	17~24A				
2.6(3 1/2)	28A	22~34A	S-P30T	S-P35T		
3(4)						
3.7(5)	33A	28~38A				
4(5 1/2)	40A	32~48A				
5.5(7 1/2)	54A	43~65A				
7.5(10)	67A	54~80A				
9(12 1/2)	80A	60~100A				
					S-P40T	S-P50T
					S-P60T	S-P80T

TH-P系列熱動過電流繼電器機種一覽表

外觀		<p>(R表示附加安裝座)</p>									
型 名	二素子型	TH-P12(R)(S)	TH-P18(R)(S)	TH-P20(S)	TH-P20TA(S)	TH-P60(S)					
	三素子型	TH-P12E(R)(S)	TH-P18E(R)(S)	TH-P20E(S)	TH-P20ETA(S)	TH-P60E(S)					
	過載及欠相保護型	TH-P12PP(R)(S)	TH-P18PP(R)(S)	TH-P20PP(S)	TH-P20TAPP(S)	TH-P60PP(S)					
適用之電磁接觸器		S-P11,S-P12 S-P15	S-P16,S-P21 S-P25	S-P16,S-P21 S-P25,S-P30T S-P35T,S-P40T	S-P25,S-P30T S-P35T,S-P40T	S-P50T,S-P60T S-P80T					
加熱子額定 及可調整範圍		額定	調整範圍	額定	調整範圍	額定	調整範圍	額定	調整範圍	額定	調整範圍
		0.25A	0.19A-0.31A	0.25A	0.19A-0.31A	0.25A	0.19A-0.31A	28A	22-34A	11A	9-13A
		0.4A	0.3-0.5A	0.4A	0.3-0.5A	0.4A	0.3-0.5A	33A	28-38A	15A	12-18A
		0.6A	0.45-0.75A	0.6A	0.45-0.75A	0.6A	0.45-0.75A	40A	32-48A	21A	17-24A
		0.9A	0.7-1.1A	0.9A	0.7-1.1A	0.9A	0.7-1.1A			28A	22-34A
		1.2A	0.9-1.5A	1.2A	0.9-1.5A	1.2A	0.9-1.5A			33A	28-38A
		1.7A	1.3-2.1A	1.7A	1.3-2.1A	1.7A	1.3-2.1A			40A	32-48A
		2.1A	1.6-2.6A	2.1A	1.6-2.6A	2.1A	1.6-2.6A			54A	43-65A
		3.3A	2.5-4.1A	3.3A	2.5-4.1A	3.3A	2.5-4.1A				
		4.4A	3.4-5.4A	4.4A	3.4-5.4A	4.4A	3.4-5.4A				
		6.5A	5-8A	6.5A	5-8A	6.5A	5-8A				
		9A	7-11A	9A	7-11A	9A	7-11A				
		11A	9-13A	11A	9-13A	11A	9-13A				
		15A	12-18A	15A	12-18A	15A	12-18A				
		接點構成		1a1b	1a1b	1a1b	1a1b	1a1b			
補 助 接 點	GB 14048.4 IEC 60947-4-1 EN 60947-4-1 A12級 交流抵 抗負載 額定電流(A) 連續通電電流Ith(A)	110V	3	3	3	3					
		220V	2	2	2	2					
		440V	1	1	1	1					
		550V	1	1	1	1					
			5	5	5	5					
補助接點等級(UL)		B600,R300	B600,R300	B600,R300	B600,R300	B600,R300					
附屬裝置：安裝座		UATP12	UATP18	—	—	—					

TH-P60TA(S)		TH-P120(S)		TH-P120TA(S)		TH-P220CT(S)		TH-P400CT(S)		TH-P600CT(S)	
TH-P60ETA(S)		TH-P120E(S)		TH-P120ETA(S)		TH-P220ECT(S)		TH-P400ECT(S)		TH-P600ECT(S)	
TH-P60TAPP(S)		TH-P120PP(S)		TH-P120TAPP(S)		TH-P220CTPP(S)		TH-P400CTPP(S)		TH-P600CTPP(S)	
S-P60T S-P80T		S-P100T S-P125T,S-P150		S-P100T S-P125T,S-P150		S-P200,S-P220		S-C300,S-C401		S-C600	
額定	調整範圍	額定	調整範圍	額定	調整範圍	額定	調整範圍	額定	調整範圍	額定	調整範圍
67A	54-80A	40A	32-48A	105A	80-130A	80A	60-100A	105A	80-130A	260A	200-320A
80A	60-100A	54A	43-65A	130A	100-160A	105A	80-130A	130A	100-160A	350A	260-440A
		67A	54-80A	160A	120-200A	130A	100-160A	160A	120-200A	500A	400-600A
		80A	60-100A			160A	120-200A	200A	150-250A		
						200A	150-250A	260A	200-320A		
								350A	260-440A		
1a1b		1a1b		1a1b		1a1b		1a1b		1a1b	
3		3		3		3		3		3	
2		2		2		2		2		2	
1		1		1		1		1		1	
1		1		1		1		1		1	
5		5		5		5		5		5	
B600,R300		B600,R300		B600,R300		B600,R300		B600,R300		B600,R300	
—		—		—		—		—		—	

*註：S為附加保護蓋型

電磁接觸器線圈規格一覽表

■ 適用機種：S-CR11、S-P11~P220、SR-P40~80、S-P11SC~P60SC

稱呼	AC 12V	AC 24V	AC 48V	AC 110V
線圈額定規格標示	12V 50Hz 12V 60Hz	24V 50Hz 24V 60Hz	48-50V 50Hz 48-50V 60Hz	100V 50Hz 100-110V 60Hz
AC 120V	AC 127V	AC 200V	AC 220V	AC 230V
110-120V 50Hz 115-120V 60Hz	125-127V 50Hz 127V 60Hz	200V 50Hz 200-220V 60Hz	200-220V 50Hz 220V 60Hz	230V 50Hz 230-240V 60Hz
AC 240V	AC 260V	AC 380V	AC 440V	AC 480V
220-240V 50Hz 240-260V 60Hz	240-260V 50Hz 260-280V 60Hz	346-380V 50Hz 380V 60Hz	400V 50Hz 400-440V 60Hz	415-440V 50Hz 460-480V 60Hz
AC 550V				
500V 50Hz 500-550V 60Hz				

■ 適用機種：S-C300~C401

稱呼	AC 48V	AC 110V	AC 120V	AC 127V
線圈額定規格標示	48-50V 50Hz 48-50V 60Hz	100V 50Hz 100-110V 60Hz	110-120V 50Hz 115-120V 60Hz	125-127V 50Hz 127V 60Hz
AC 200V	AC 220V	AC 230V	AC 240V	AC 260V
200V 50Hz 200-220V 60Hz	208-220V 50Hz 220V 60Hz	220-240V 50Hz 230-240V 60Hz	220-240V 50Hz 240-260V 60Hz	240-260V 50Hz 260-280V 60Hz
AC 380V	AC 440V	AC 480V	AC 550V	
346-380V 50Hz 380V 60Hz	380-415V 50Hz 400-440V 60Hz	415-440V 50Hz 460-480V 60Hz	500V 50Hz 500-550V 60Hz	

■ 適用機種：S-C600

稱呼	AC 110V	AC 120V	AC 200V	AC 220V
線圈額定規格標示	100V 50Hz 100-110V 60Hz	110-120V 50Hz 115-120V 60Hz	200V 50Hz 200-220V 60Hz	208-220V 50Hz 220V 60Hz
AC 230V	AC 260V	AC 380V	AC 440V	AC 480V
230-240V 50Hz 230-240V 60Hz	240-260V 50Hz 260-280V 60Hz	346-380V 50Hz 380V 60Hz	380-415V 50Hz 400-440V 60Hz	415-440V 50Hz 460-480V 60Hz
AC 550V				
500V 50Hz 500-550V 60Hz				

■ 適用機種：S-P11~P150

註：『H』為50Hz專用(寬電壓範圍為65%~115%)

稱呼	AC 110VH	AC 220VH	AC 380VH	AC 440VH
線圈額定規格標示	110V 50Hz	220V 50Hz	380V 50Hz	440V 50Hz

電磁接觸器操作線圈特性

機種	線圈入力 (VA)		消耗功率 (W)
	瞬時	常時	
S-P11、S-P12、S-P15、S-P16、S-P21、S-P25、SR-P40、SR-P50、S-P11SC、S-P16SC、S-P21SC	55	11	2.5
S-P30T、S-P35T、S-P40T、S-P35SC	72	12	3
S-P50T、S-P60T、S-P80T、S-P60SC	250	28	7
S-P100T	319	36	11
S-P125、S-P150	567	77	19
S-P200、S-P220	1070	118	23
S-C300、S-C401	1770	93	27
S-C600	4840	242	80

CONTACTOR / MAGNETIC SWITCH

電磁接觸器/電磁開關機種容量一覽表

P11~P25型



機種

P11

P12

P15

P16

P21

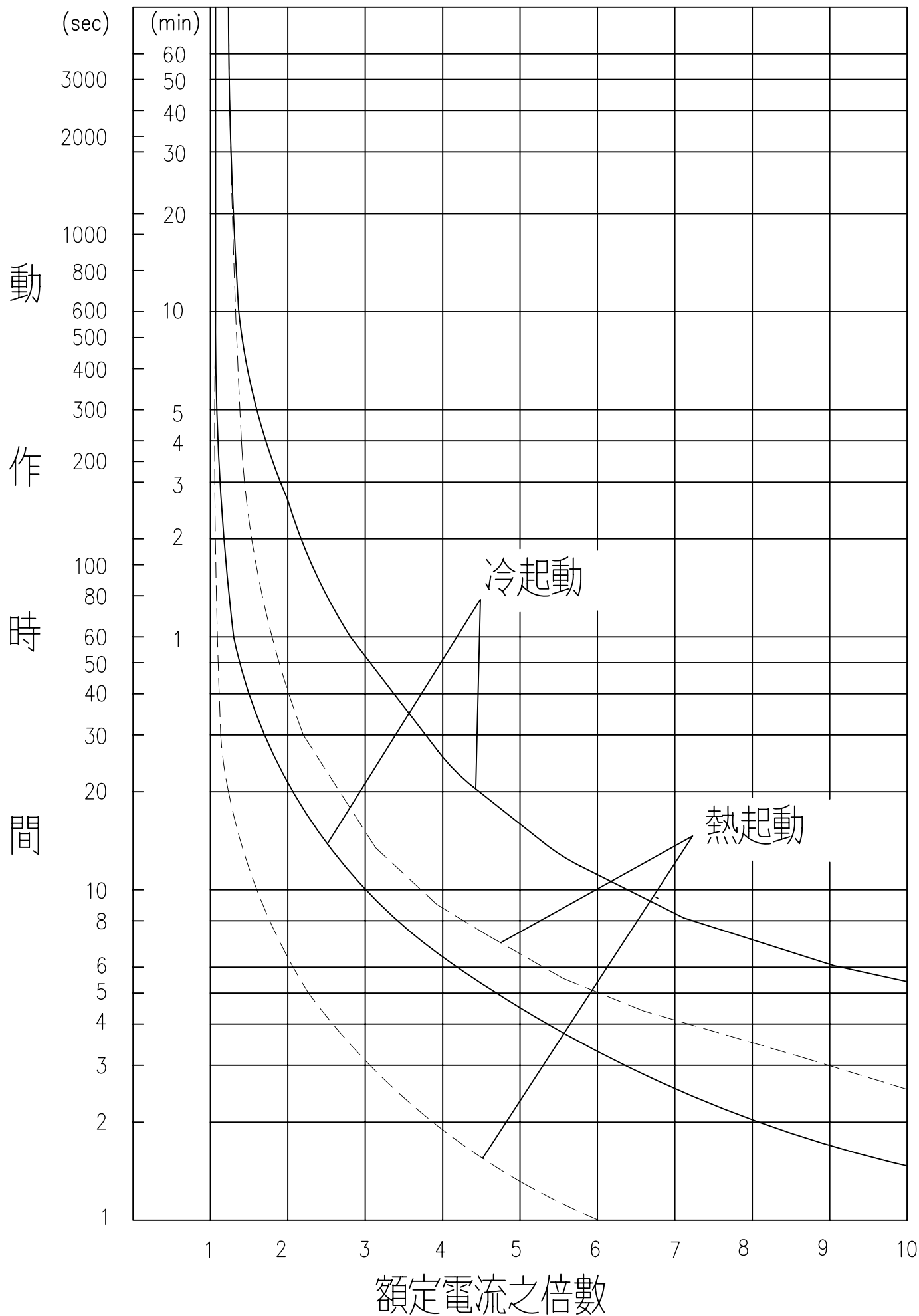
P21A

P25

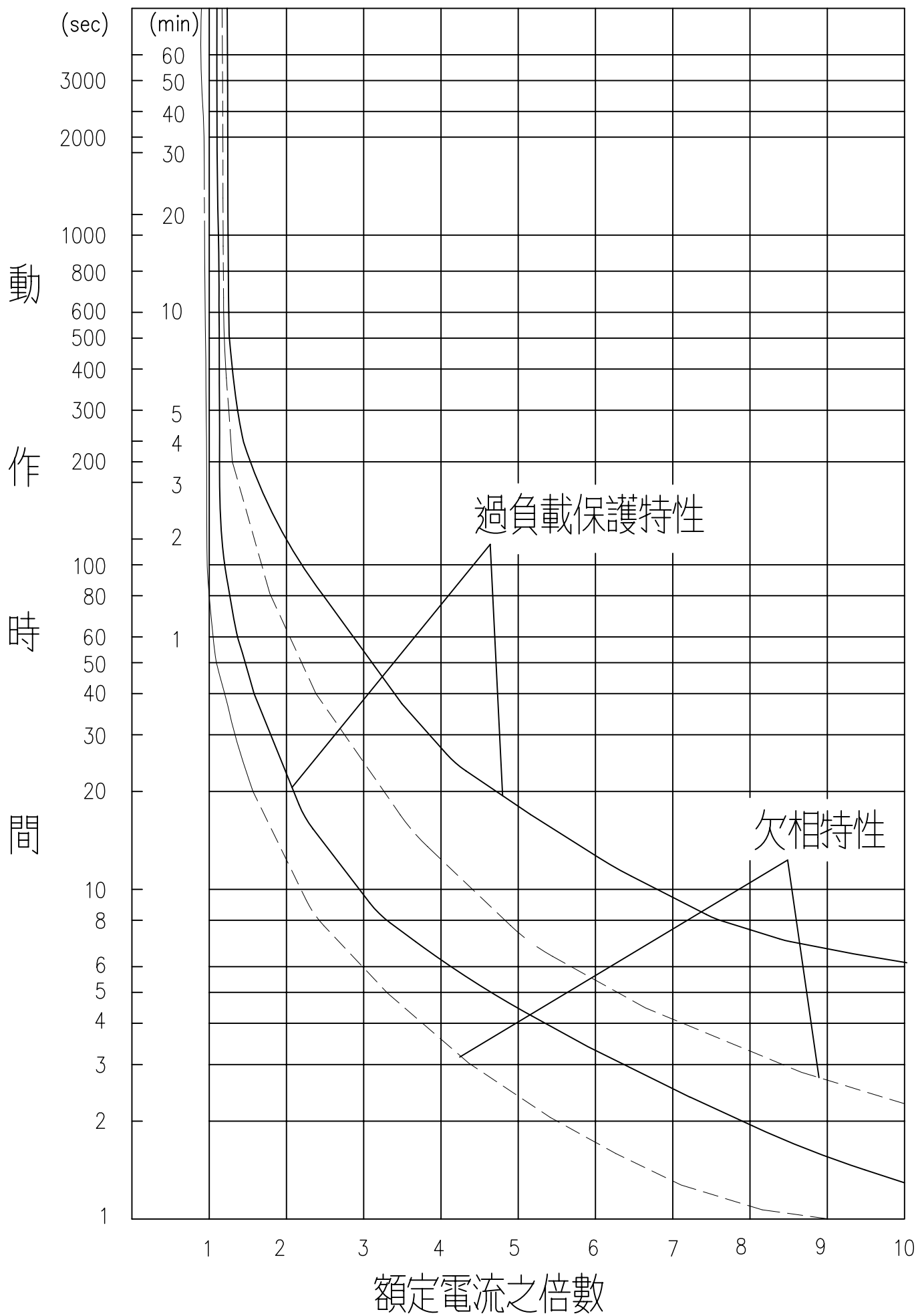
型名	電磁接觸器		非可逆	S-P11(S)	S-P12(S)	S-P15(S)	S-P16(S)	S-P21(S)	S-P21A(S)	S-P25(S)	
				可逆	S-2XP11(S)	S-2XP12(S)	S-2XP15(S)	S-2XP16(S)	S-2XP21(S)	—	S-2XP25(S)
電磁開關	開放型	非可逆		MSO-P11(S)	MSO-P12(S)	MSO-P15(S)	MSO-P16(S)	MSO-P21(S)	MSO-P21A(S)	MSO-P25(S)	
			可逆	MSO-2XP11(S)	MSO-2XP12(S)	MSO-2XP15(S)	MSO-2XP16(S)	MSO-2XP21(S)	—	MSO-2XP25(S)	
		箱型	非可逆	MS-P11(S)	MS-P12(S)	MS-P15(S)	MS-P16(S)	MS-P21(S)	MS-P21A(S)	MS-P25(S)	
			可逆	MS-2XP11(S)	MS-2XP12(S)	MS-2XP15(S)	MS-2XP16(S)	MS-2XP21(S)	—	MS-2XP25(S)	
		箱型附按鈕	非可逆	MS-P11PB(S)	MS-P12PB(S)	MS-P15PB(S)	MS-P16PB(S)	MS-P21PB(S)	MS-P21APB(S)	MS-P25PB(S)	
		熱過載繼電器(二素子/三素子/欠相型)			TH-P12(S)	TH-P12(S)	TH-P12(S)	TH-P18(S)	TH-P18(S)	TH-P18(S)	TH-P18(S)
額定容量	CNS C4084 JIS C8325 JEM 1038	AC3級額定容量 (kW/A)	單相	100~110V	0.55/12	0.55/12	0.75/16	0.75/16	1.1/24	1.1/24	1.3/26
				200~220V	1.1/12	1.1/12	1.5/16	1.5/16	2.2/24	2.2/24	2.6/26
			三相	200~220V	3/12	3/12	3.7/16	3.7/16	5.5/24	5.5/24	6.5/26
				380~440V	4/9	4/9	5.5/12	5.5/12	11/21	11/21	12/23
		500~550V	4/7	4/7	5.5/10	5.5/10	11/17	11/17	12/20		
		AC 1級電阻性負載額定容量(A)			20	20	30	30	40	40	40
	連續通電電流(Ith) (A)			20	20	30	30	40	40	40	
	IEC 60947-4-1 EN 60947-4-1 DIN VDE 0660	AC3級額定容量 (kW/A)	三相	240V	3.5/13	3.5/13	4.5/18	4.5/18	5.5/24	5.5/24	6.5/26
				440V	5.5/12	5.5/12	7.5/16	7.5/16	11/21	11/21	12/23
				550V	5.5/9	5.5/9	7.5/13	7.5/13	11/17	11/17	12/20
				660V	5.5/7	5.5/7	7.5/9	7.5/9	11/14	11/14	12/16
		AC 1級電阻性負載額定容量(A)			20	20	30	30	32	32	32
		連續通電電流(Ith) (A)			20	20	30	30	32	32	32
	UL 508 CSA-C22.2	FLA額定容量 (HP/A)	單相	110~120V	0.5/9.8	0.5/9.8	1/16	1/16	2/24	2/24	2/24
				220~240V	2/12	2/12	3/17	3/17	3/17	3/17	3/17
			三相	220~240V	3/9.6	3/9.6	5/15.2	5/15.2	7.5/22	7.5/22	10/28
				440~480V	7.5/11	7.5/11	10/14	10/14	15/21	15/21	15/21
		550~600V	10/11	10/11	10/11	10/11	15/17	15/17	15/17		
AC 1級電阻性負載額定容量(A)			24	24	30	30	35	35	40		
連續通電電流(Ith) (A)			24	24	30	30	35	35	40		
NEMA等級			00	00	0	0	1	1	1		
補助接點	接點構成	標準	非可逆	1a	1a1b	1a	1a1b	1a1b	2a2b	1a1b	
			可逆	2x1b	2x1a1b	2x1b	2x1a1b	2x1a1b	2x2a2b	2x1a1b	
	IEC 60947-4-1 EN 60947-4-1 額定電流(A)	AC12級 交流抵抗負載	110V	6	6	6	6	6	6	6	
			220V	5	5	5	5	5	5		
			440V	3	3	3	3	3	3		
			550V	3	3	3	3	3	3		
連續通電電流(Ith) (A)			16	16	16	16	16	16			
補助接點等級(UL)			A600	A600,P600	A600	A600,P600	A600,Q300	A600,Q300	A600,Q300		
性能	機械壽命/電氣壽命(AC3級)		(萬次)	500/100	500/100	500/100	500/100	500/100	500/100	500/100	
	開閉頻度		(次/小時)	1200	1200	1200	1200	1200	1200	1200	
附屬裝置	補助接點組	上裝式	2P	2a、1a1b、2b	○	○	○	○	○	○	
			4P	4a、3a1b、2a2b	○	○	○	○	○	○	
		側裝式	1a1b	○	○	○	○	○	○		
	線圈突波吸收器(外裝式AC240V以下適用)			○	○	○	○	○	○	○	
機械連鎖組			MPU-11	MPU-21	MPU-11	MPU-21	MPU-21	MPU-21	MPU-21		

註：P11~P15型寬電壓專用50Hz規格可另訂貨生產

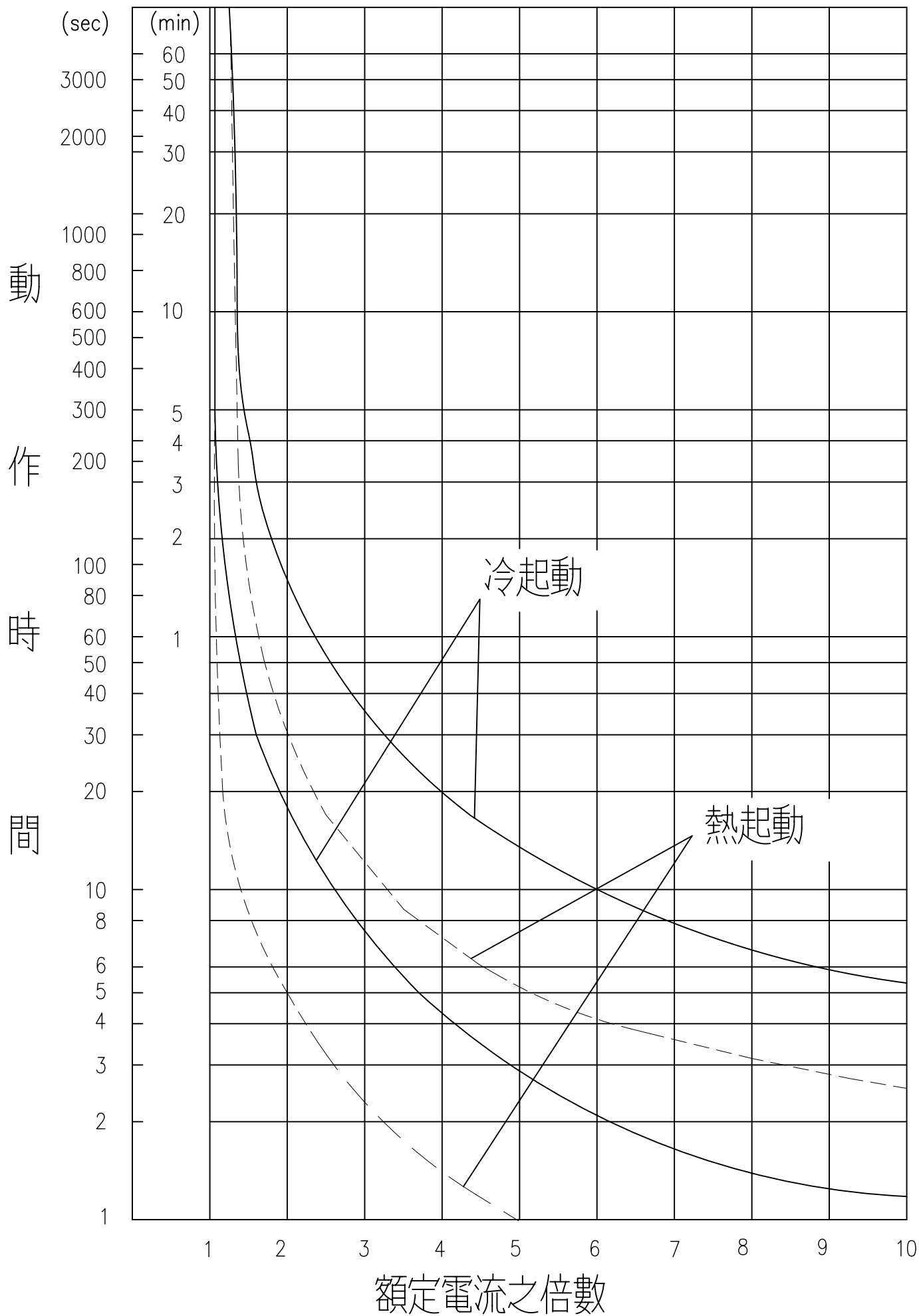
*註：S為附加保護蓋型



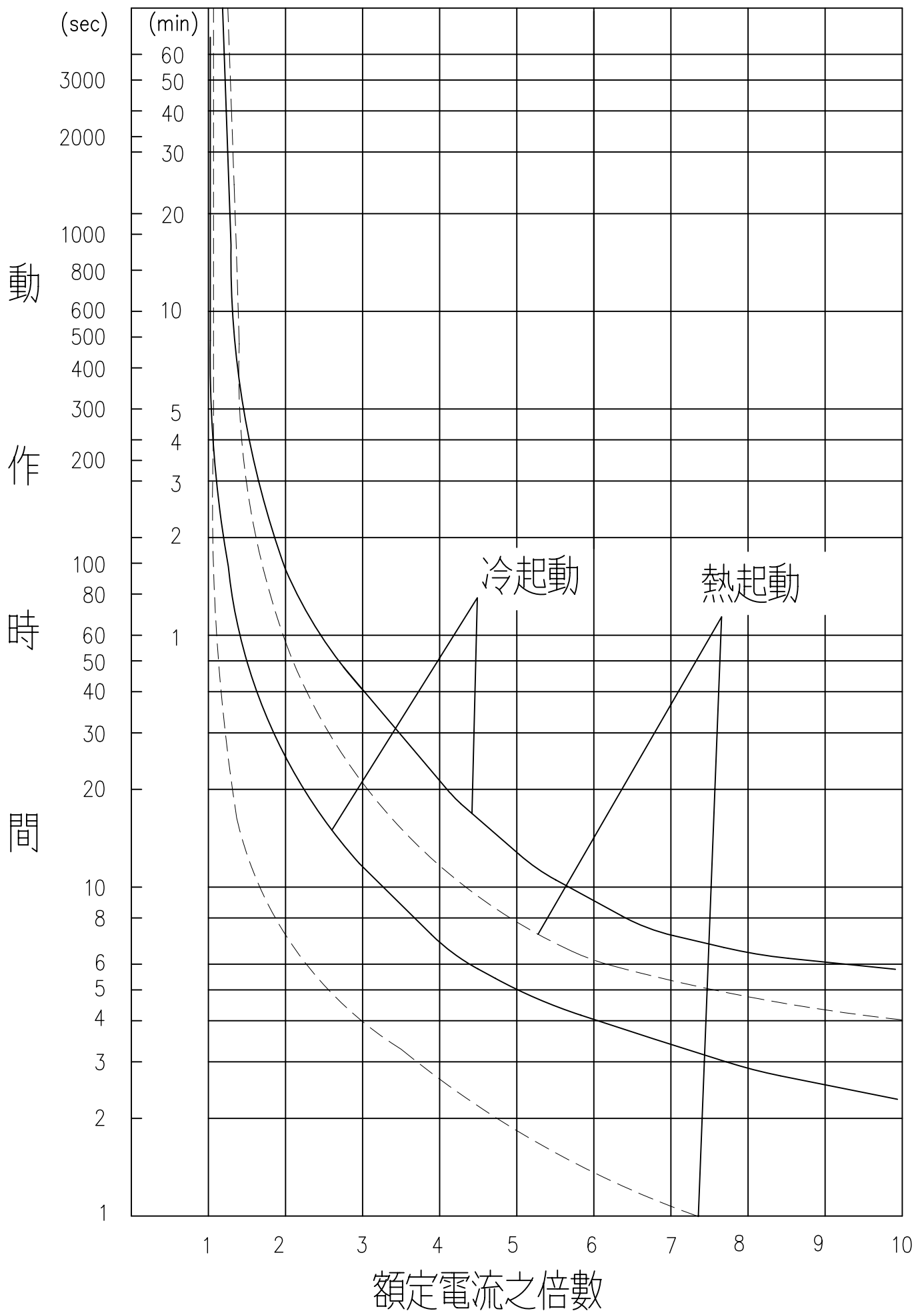
TH-P12 動作特性曲線



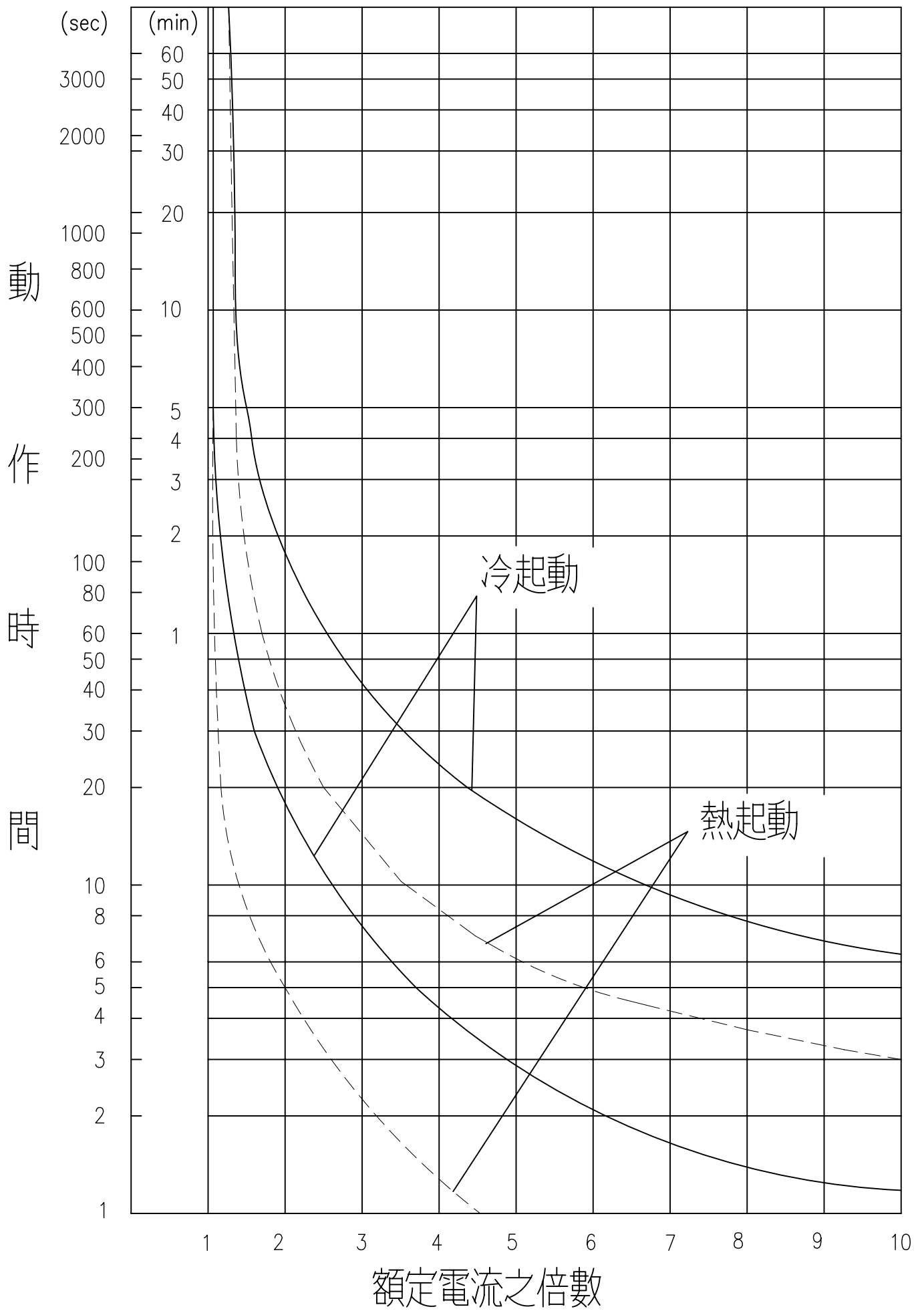
TH-P12PP 動作特性曲線



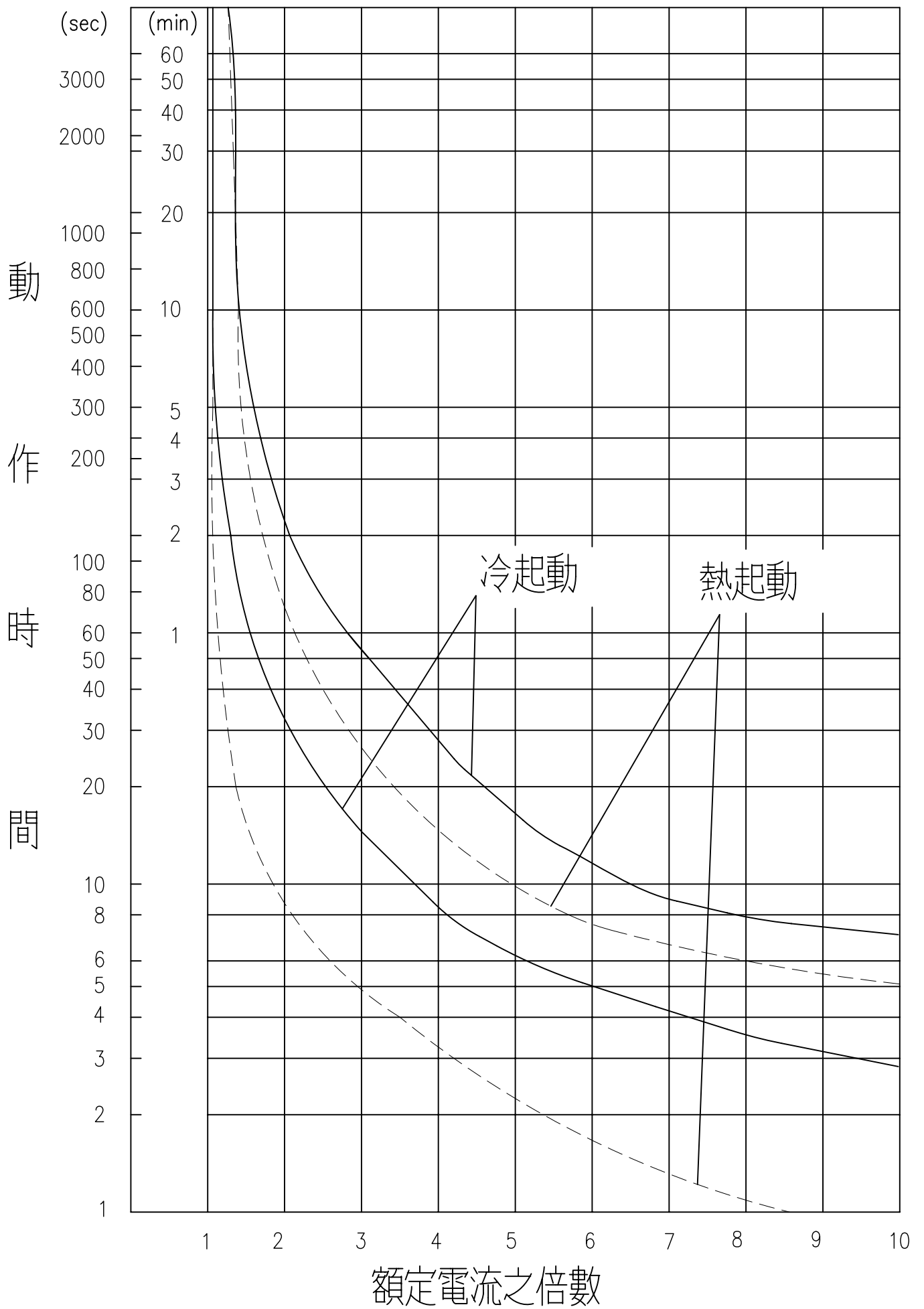
TH-P18(6.5A以下)動作特性曲線



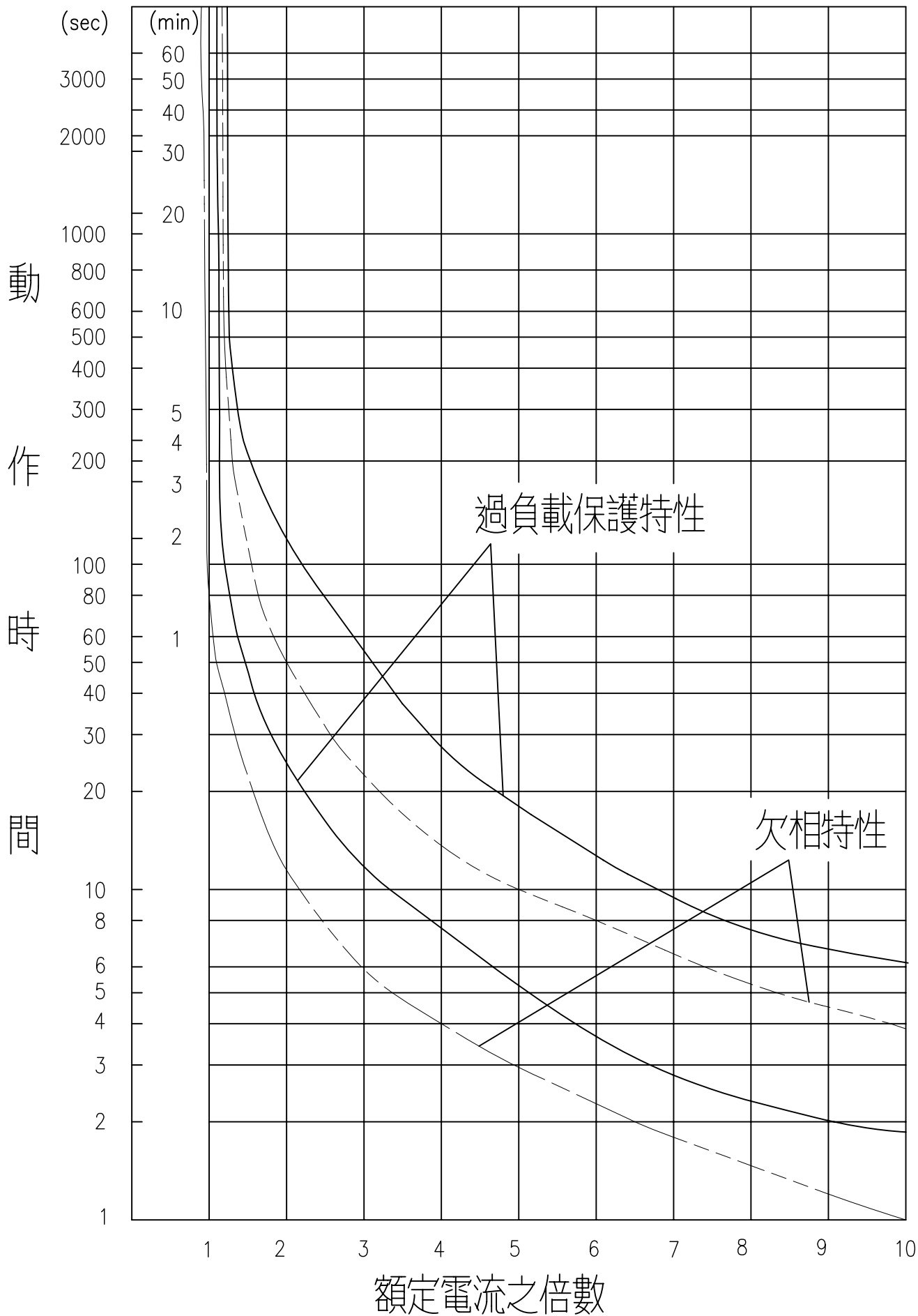
TH-P18(9A 以上) 動作特性曲線



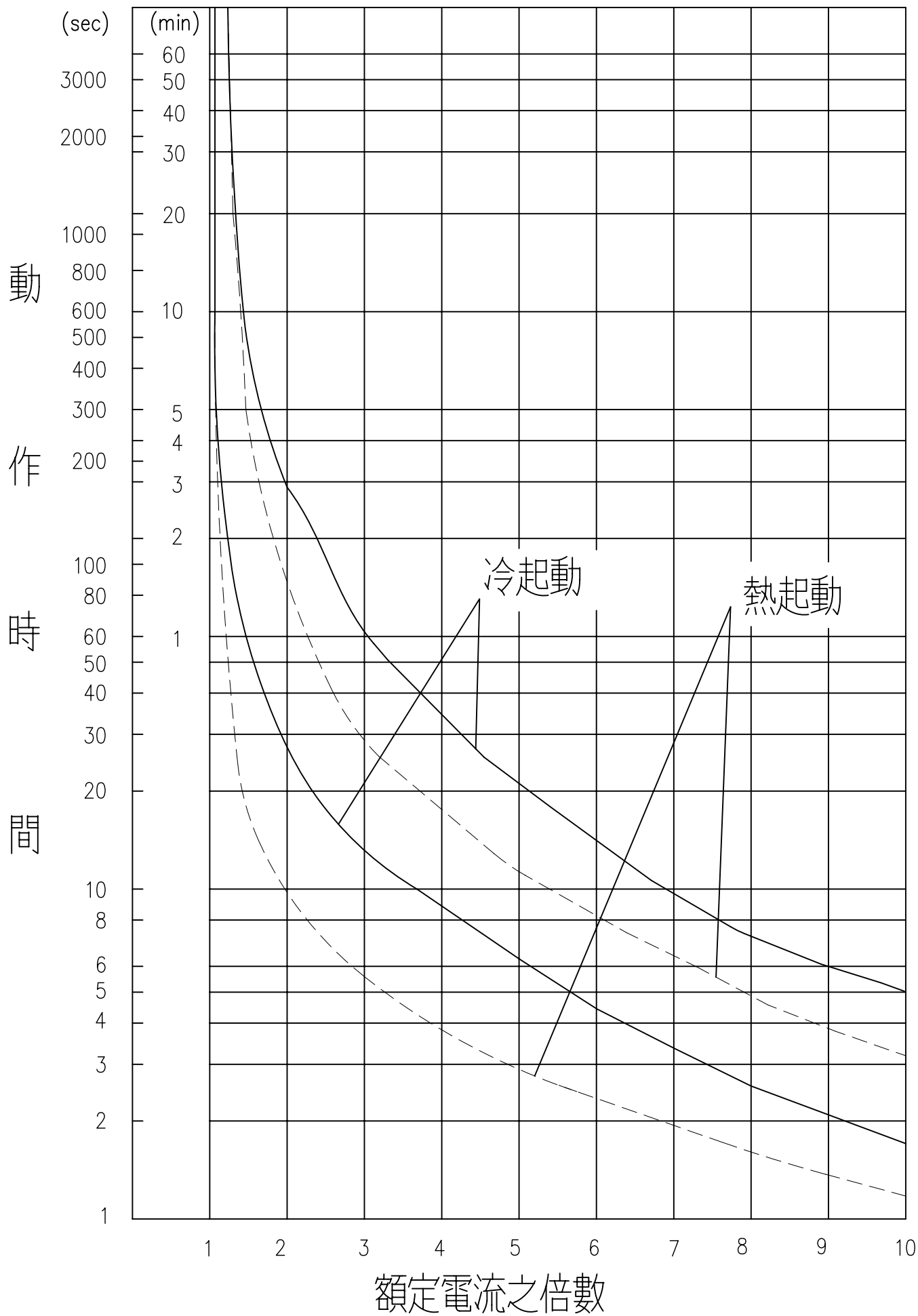
TH-P20(6.5A以下)動作特性曲線



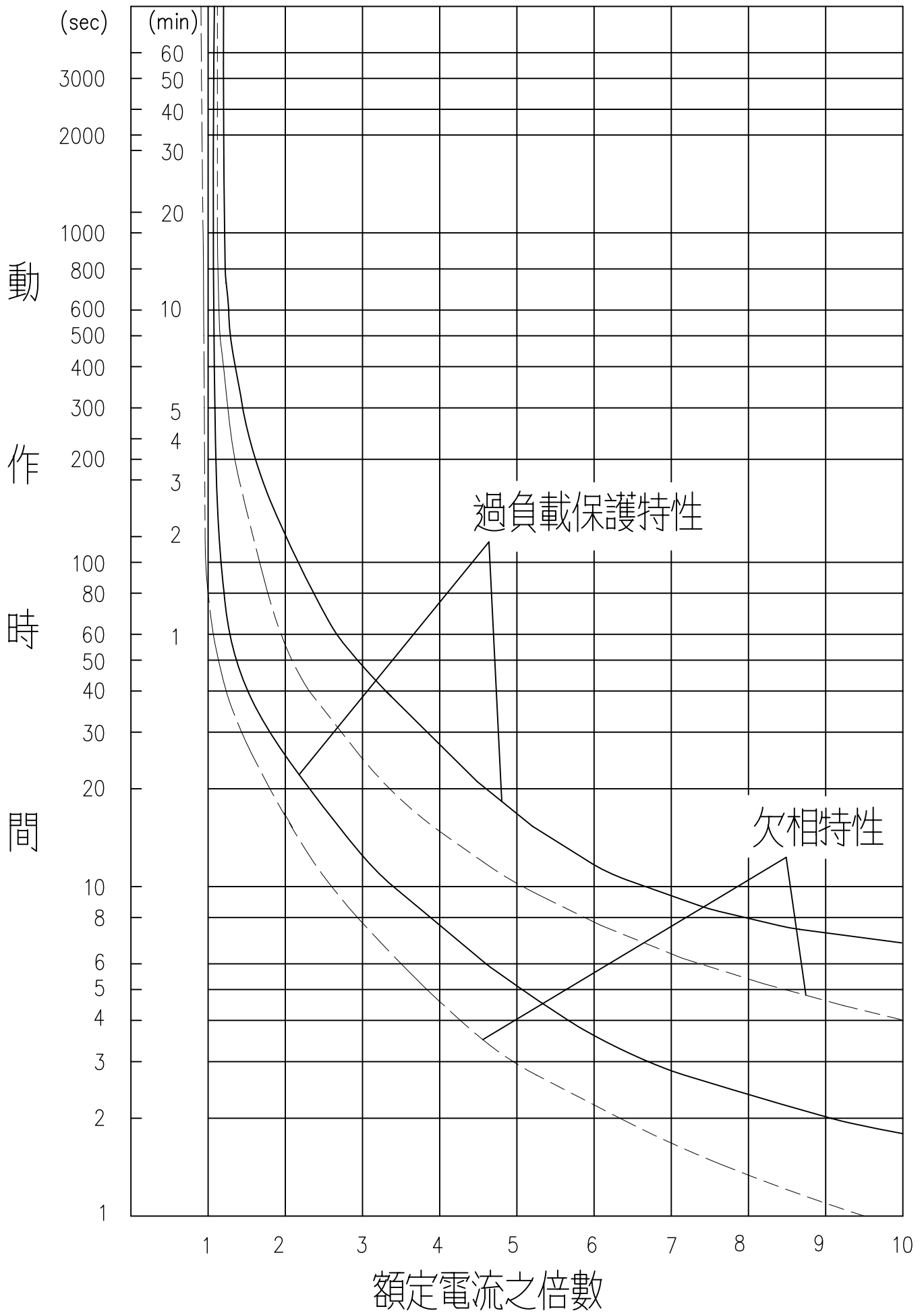
TH-P20(9A以上) 動作特性曲線



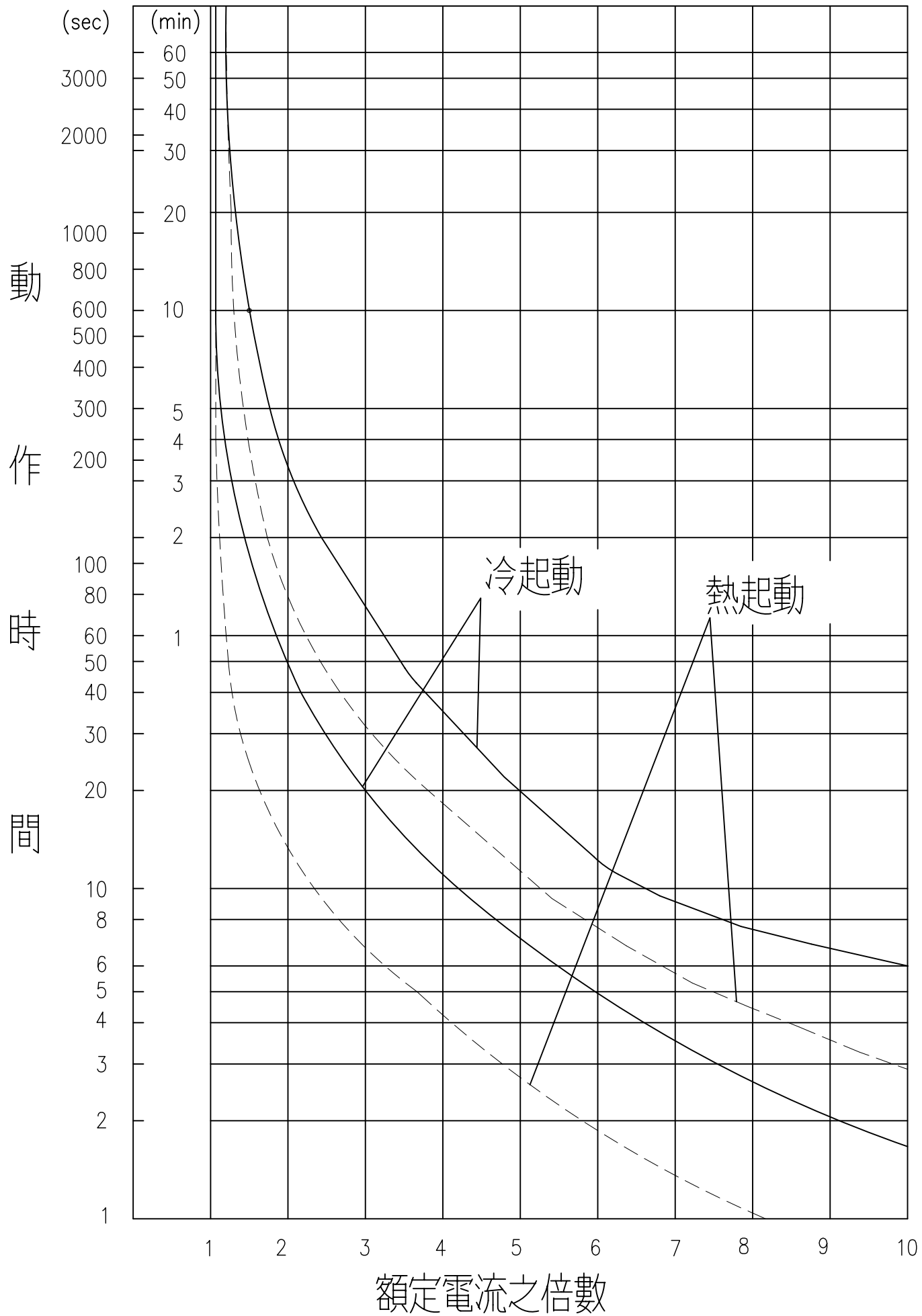
TH-P20PP, TH-P20TAPP
 TH-P220CTPP, TH-P400CTPP
 TH-P600CTPP 動作特性曲線



TH-P60 動作特性曲線

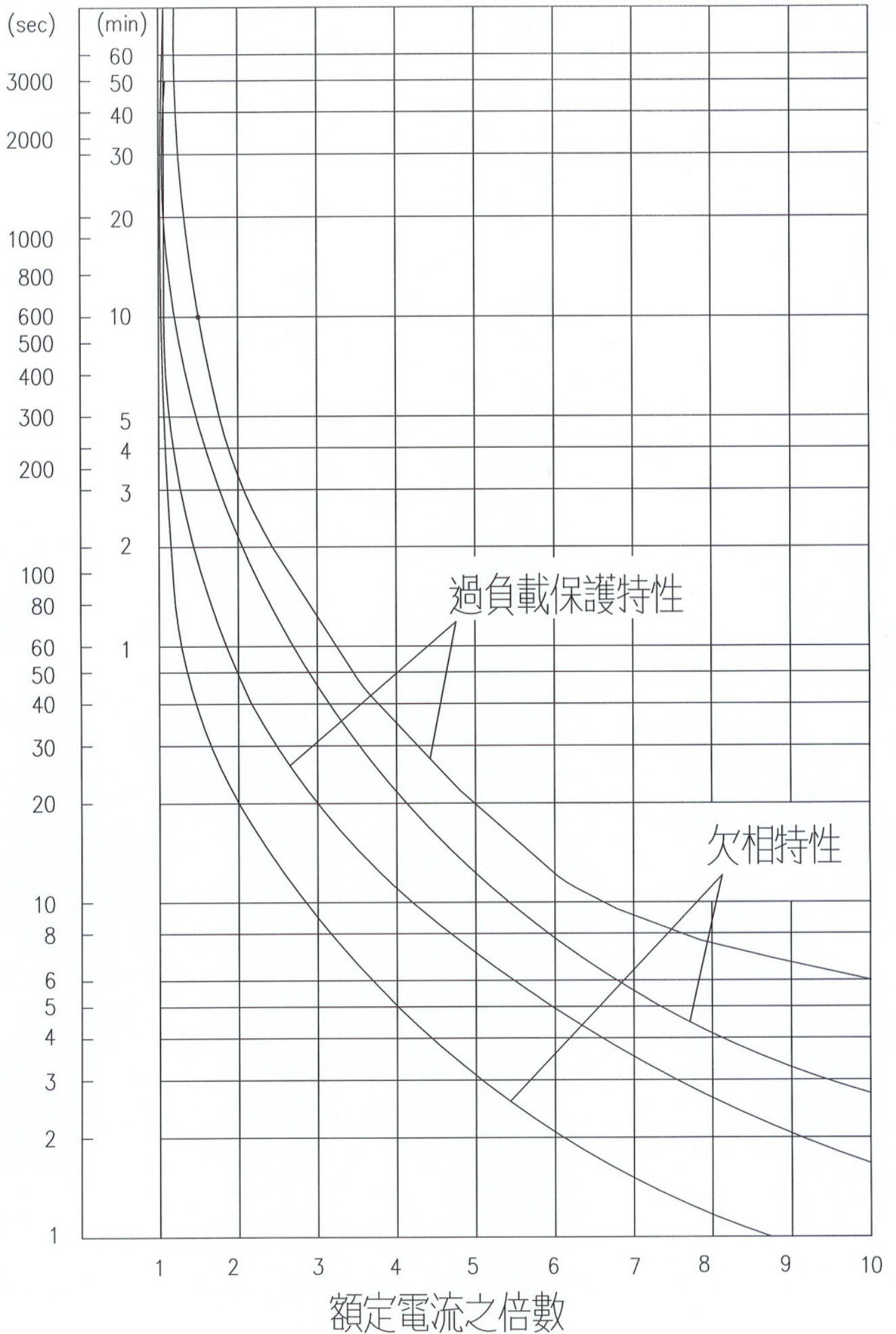


TH-P60PP, TH-P60TAPP 動作特性曲線

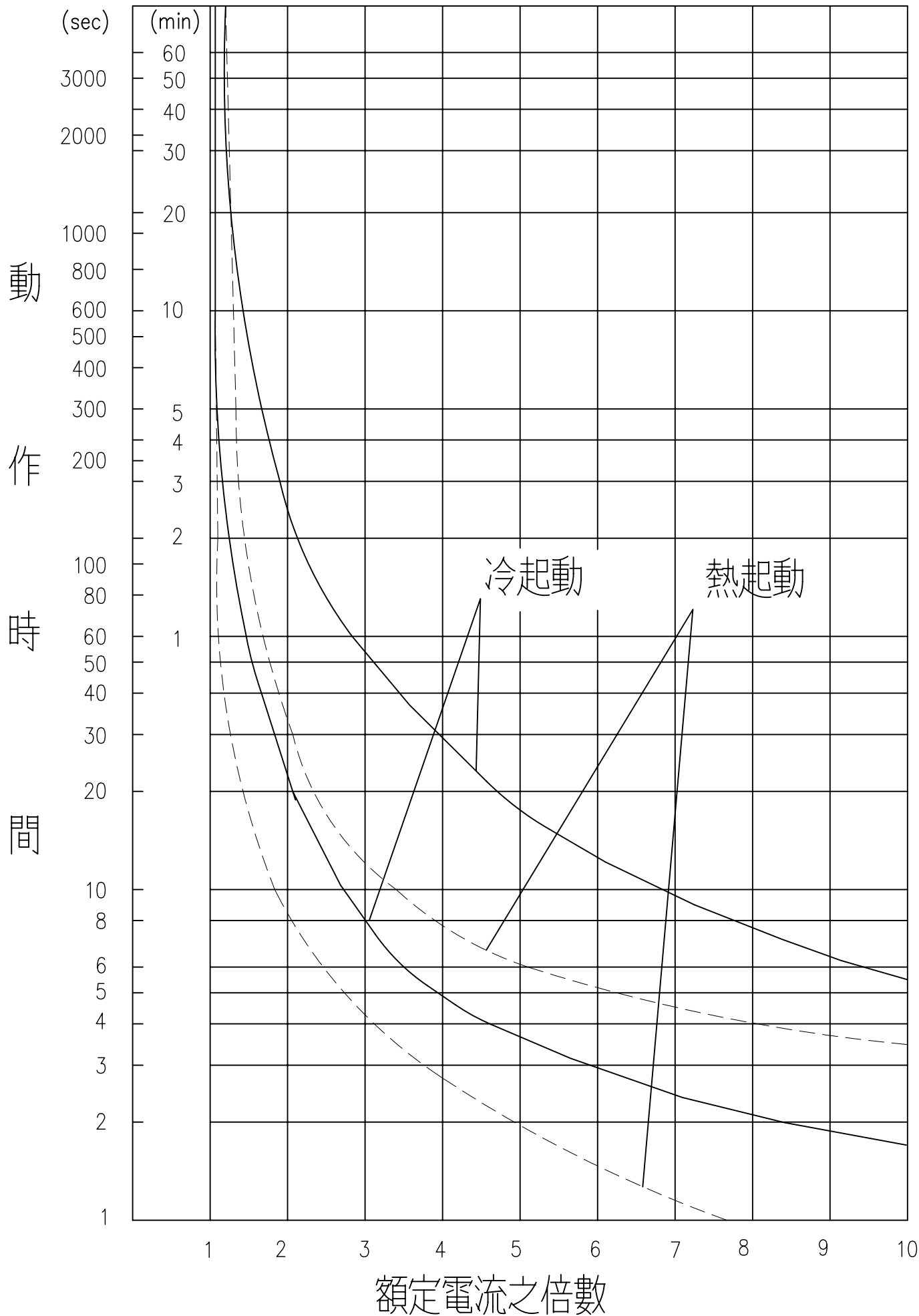


TH-P120動作特性曲線

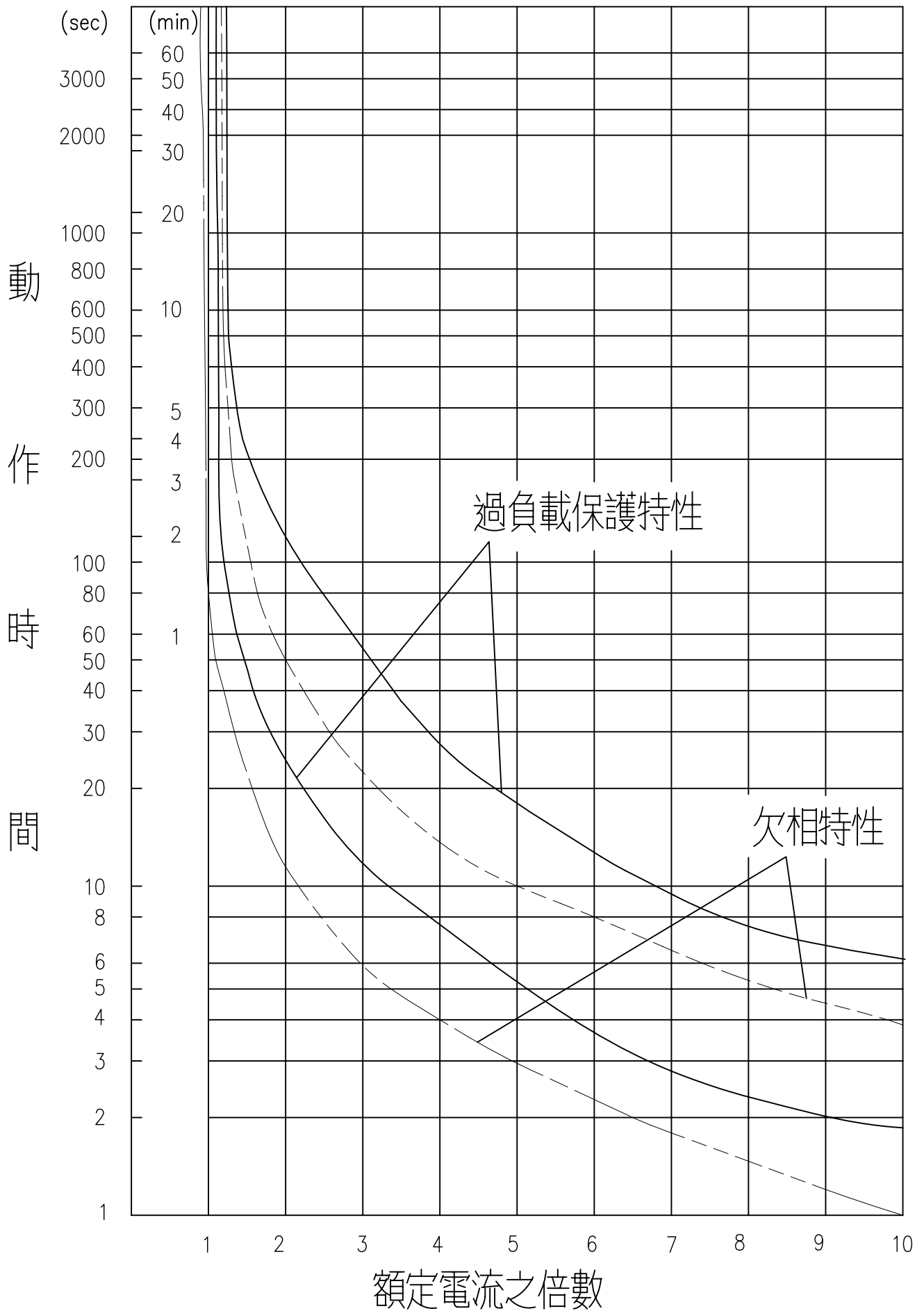
動作時間



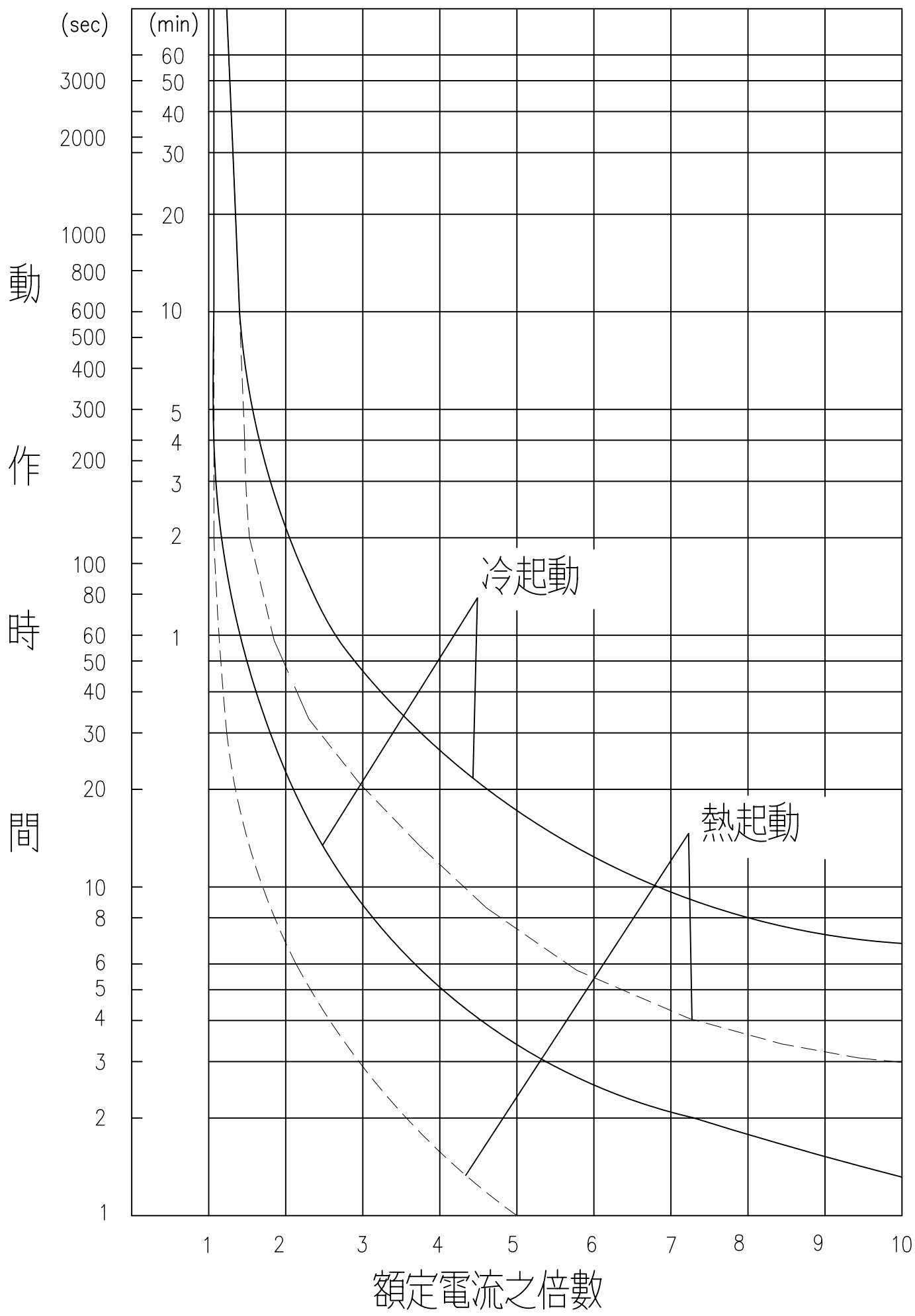
TH-P120PP 動作特性曲線



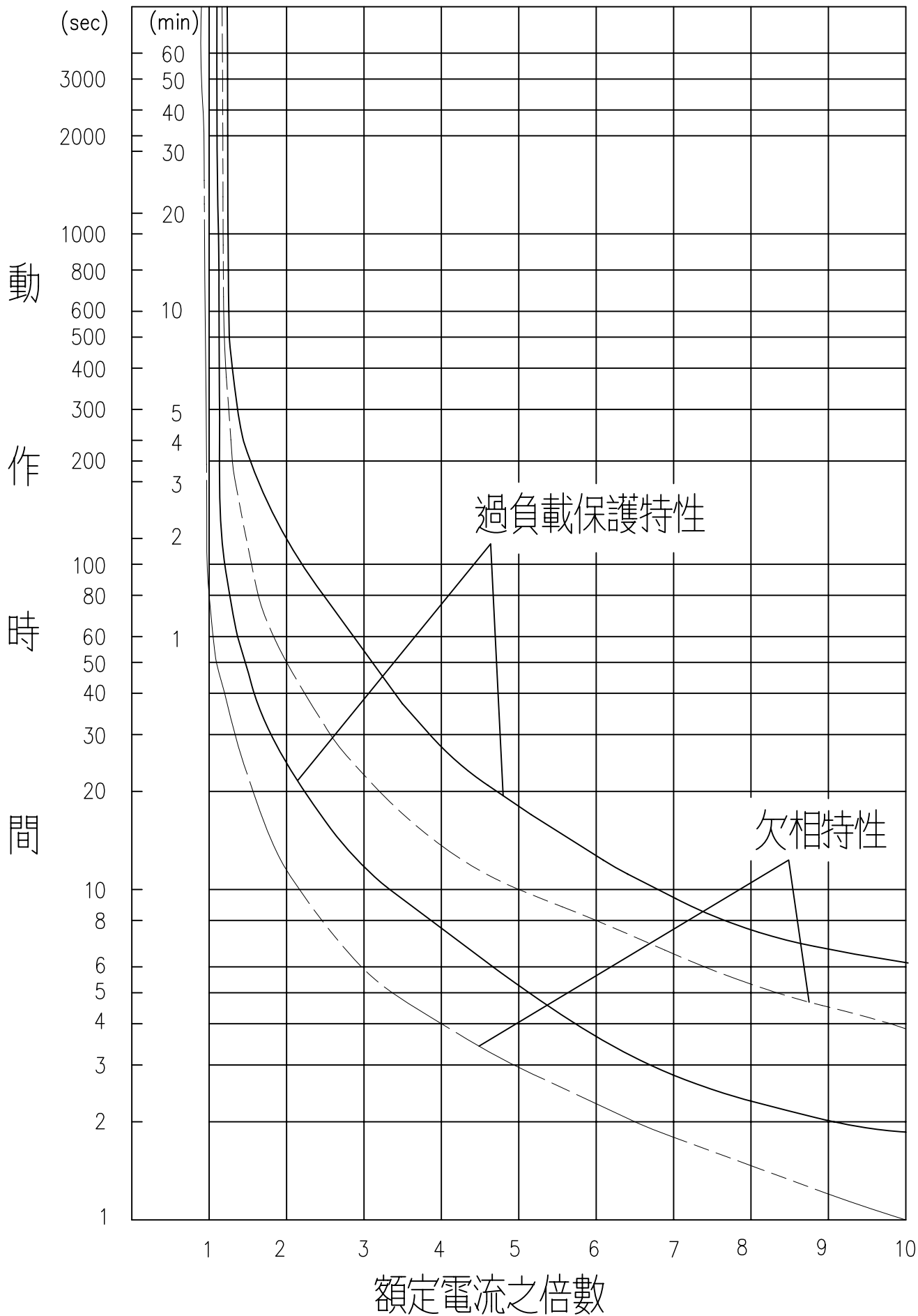
TH-P220CT 動作特性曲線



TH-P20PP, TH-P20TAPP
 TH-P220CTPP, TH-P400CTPP
 TH-P600CTPP 動作特性曲線

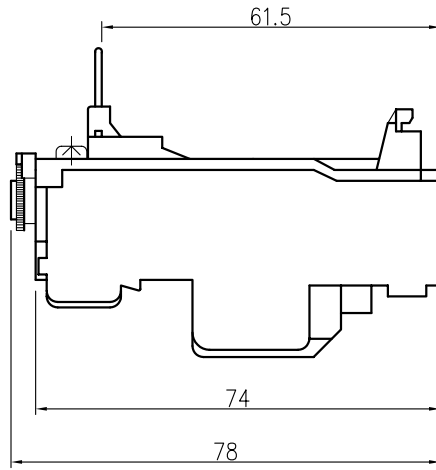
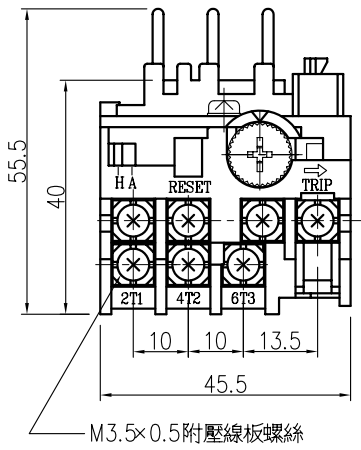


TH-P600CT 動作特性曲線

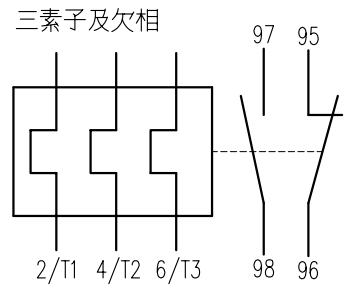
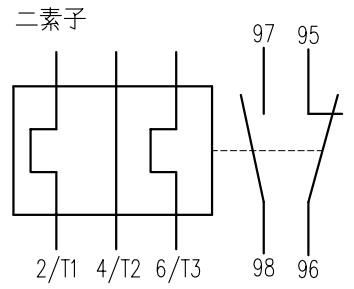


TH-P20PP, TH-P20TAPP
 TH-P220CTPP, TH-P400CTPP
 TH-P600CTPP 動作特性曲線

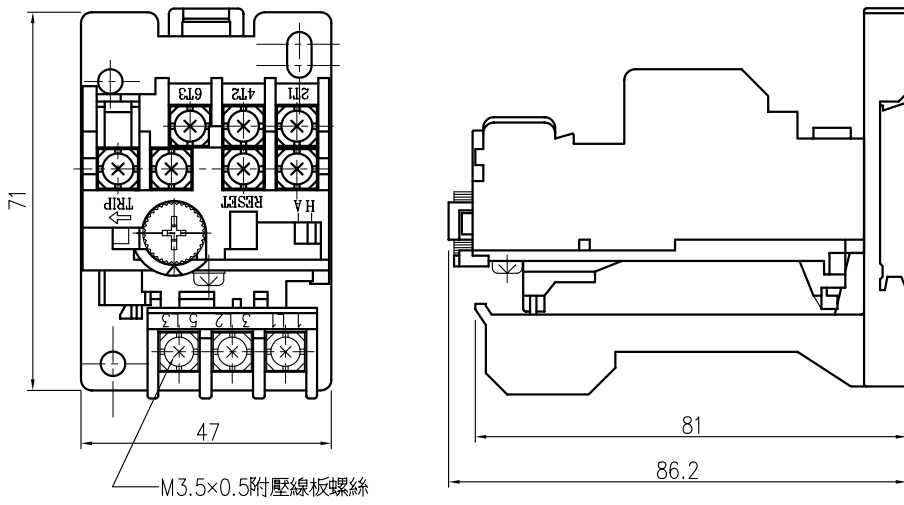
TH - P12型



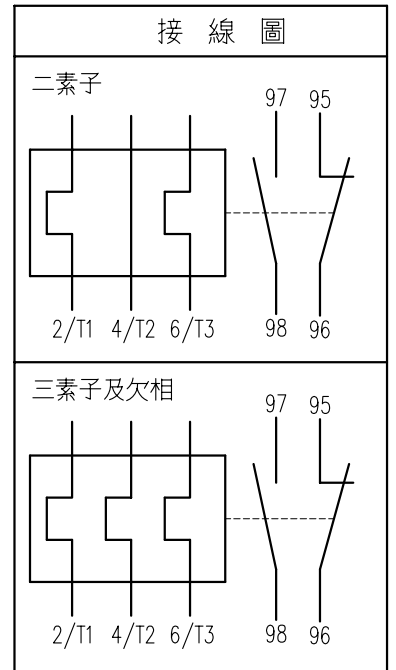
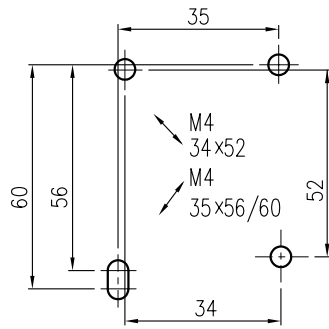
接線圖



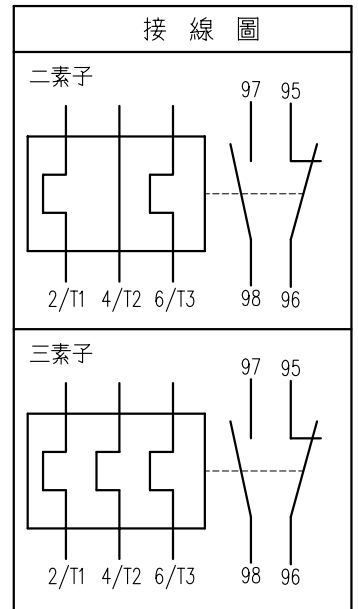
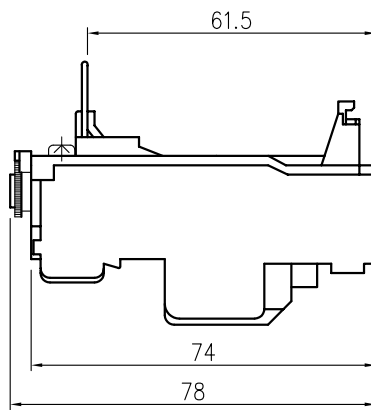
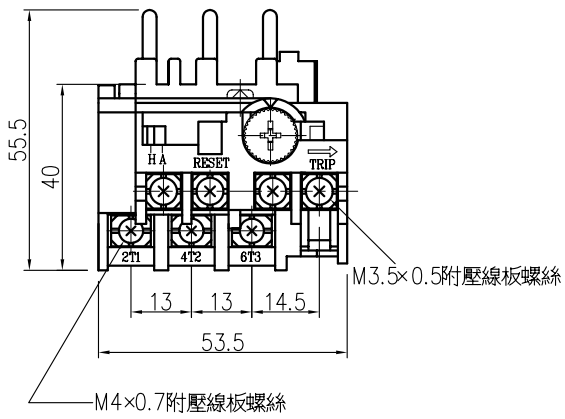
TH - P12R型



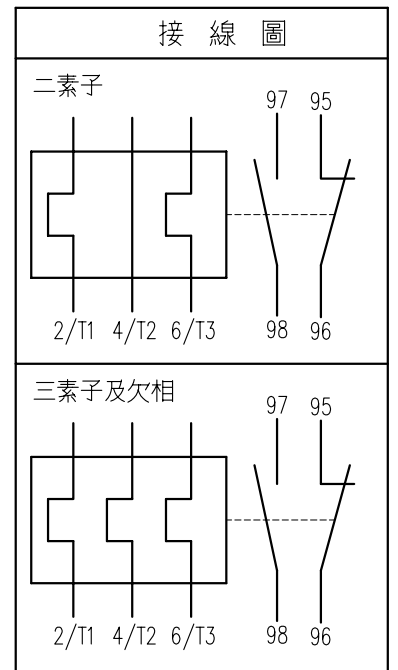
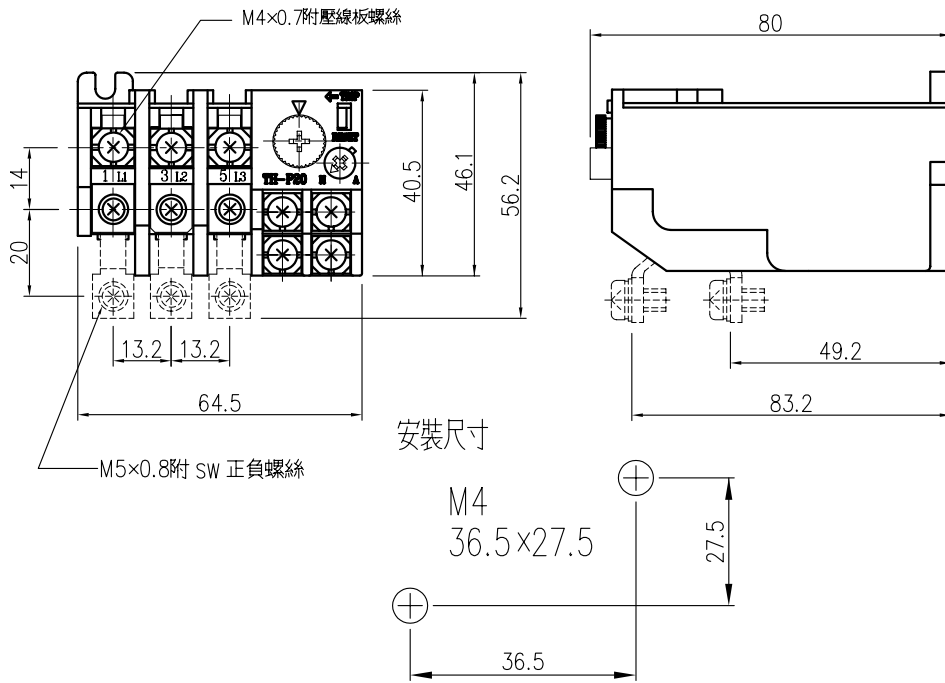
安裝尺寸:



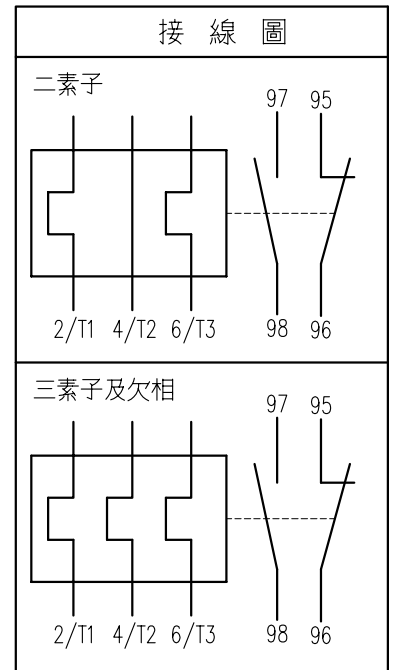
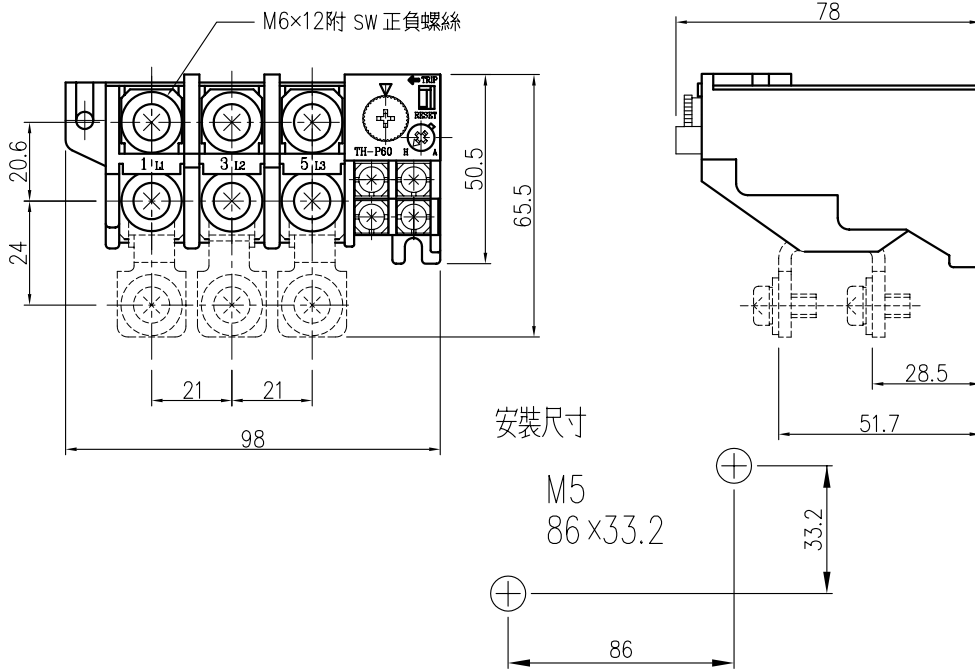
TH - P18型



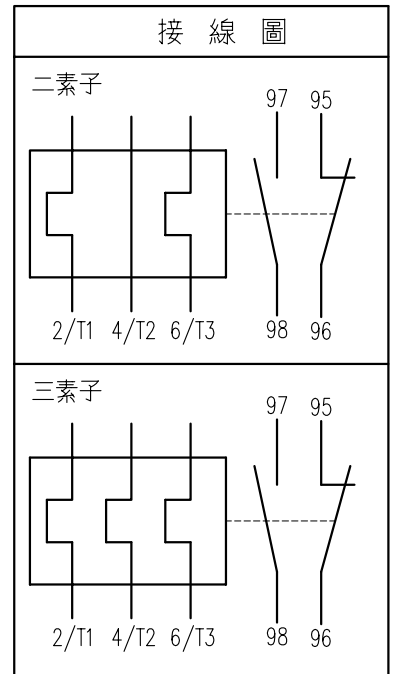
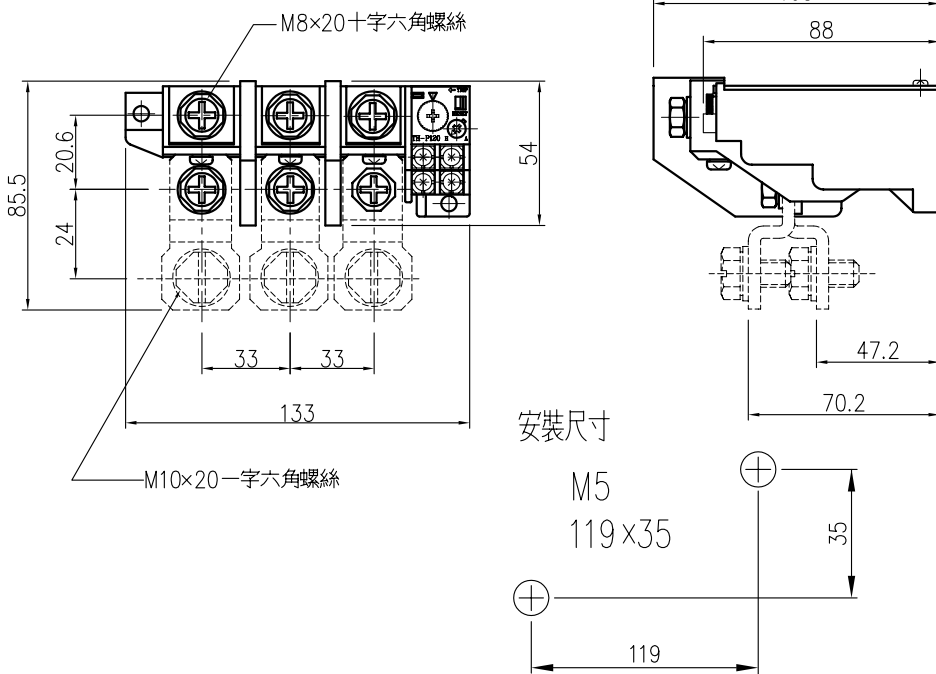
TH - P20(TA)型



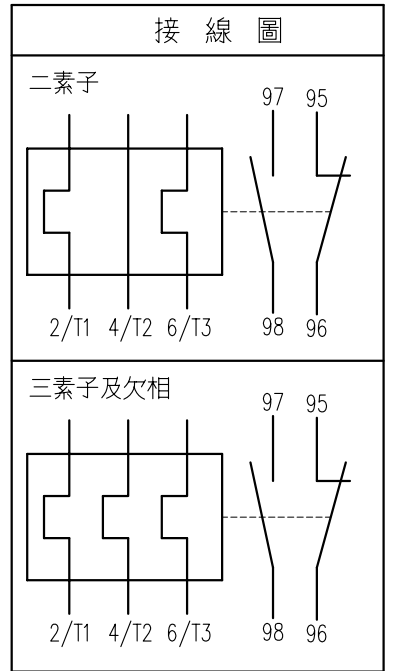
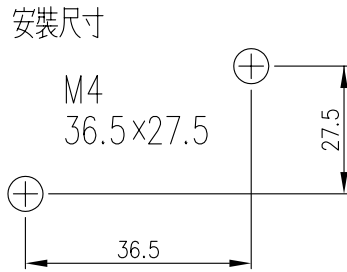
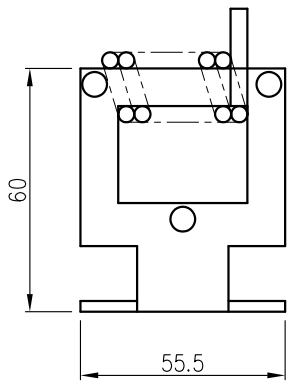
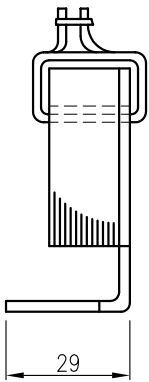
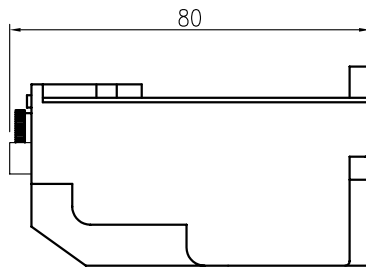
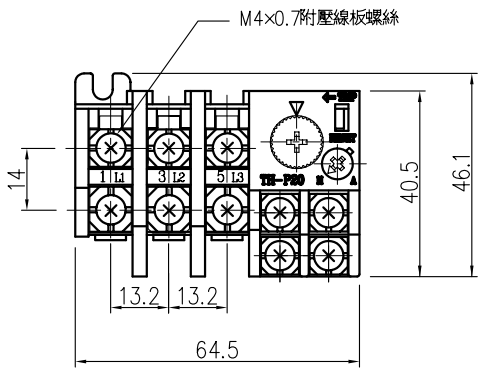
TH - P60(TA)型



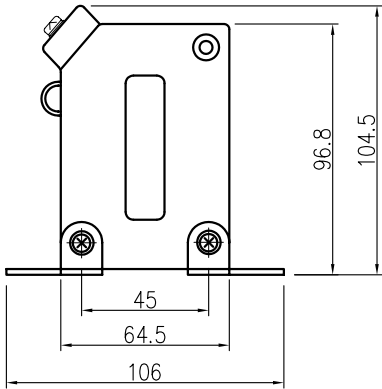
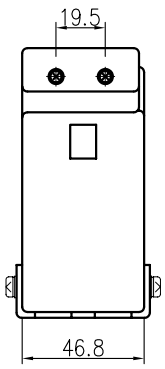
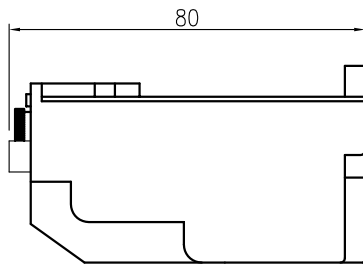
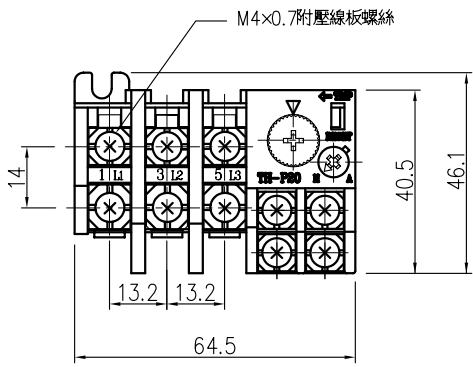
TH - P120(TA)型



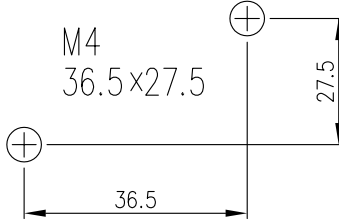
TH - P220CT、P400CT型



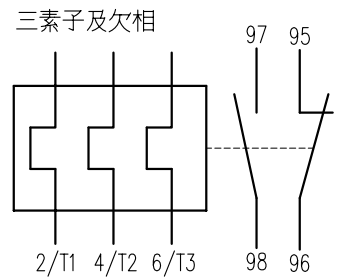
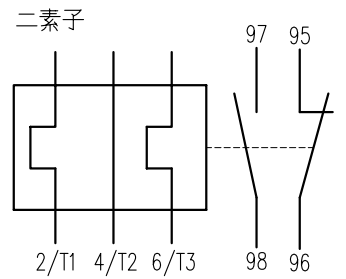
TH - P600CT型



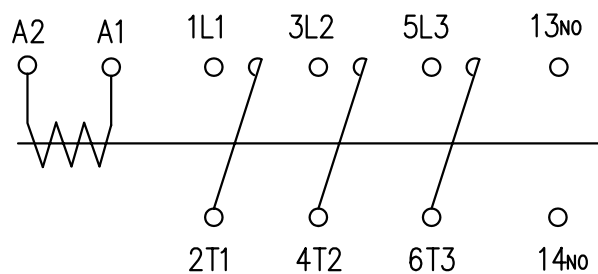
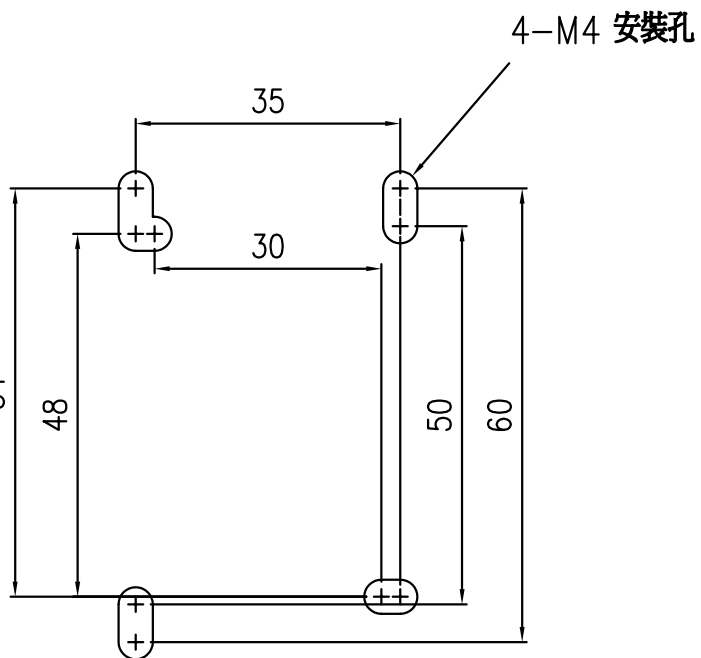
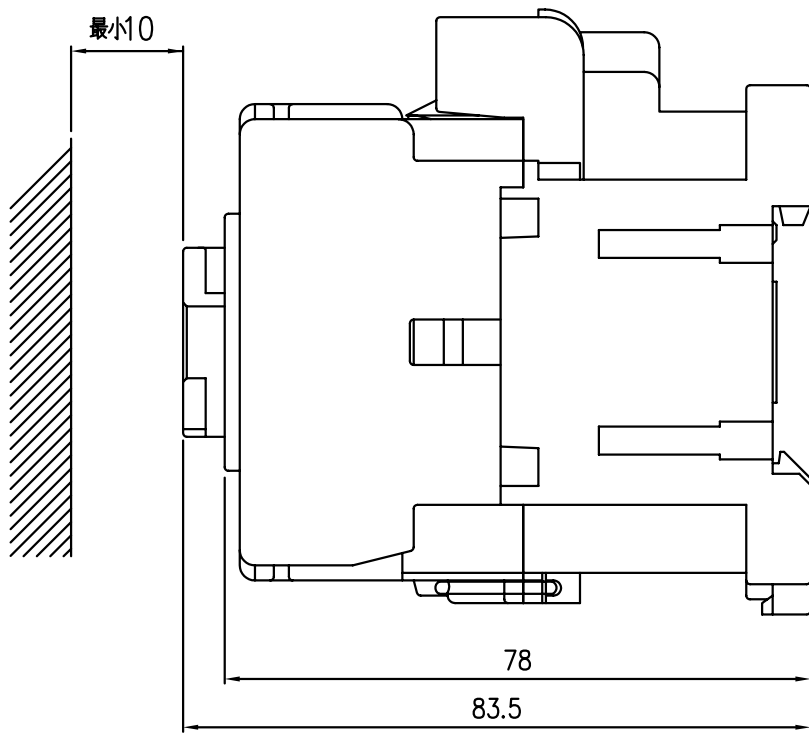
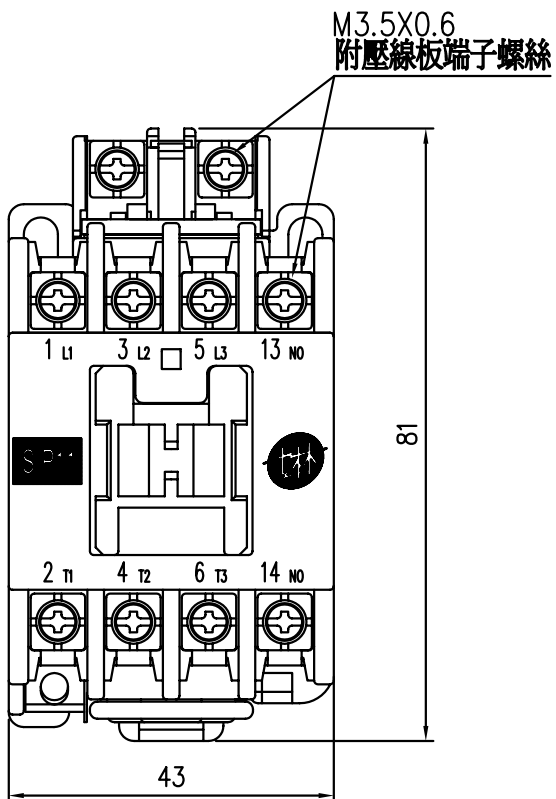
安裝尺寸



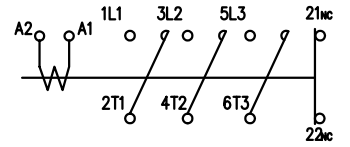
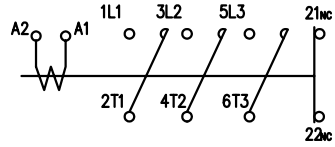
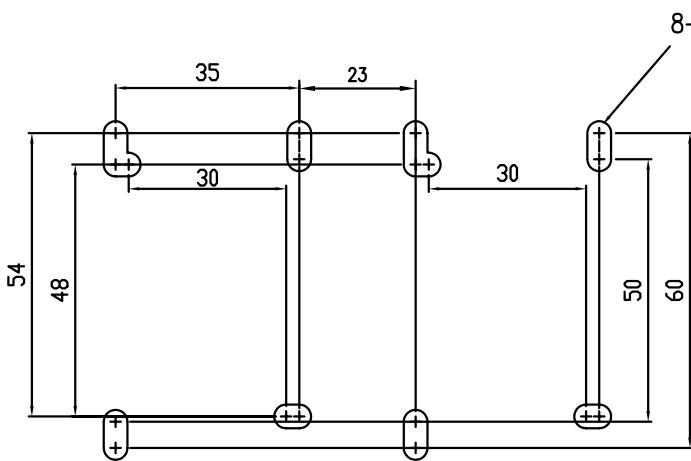
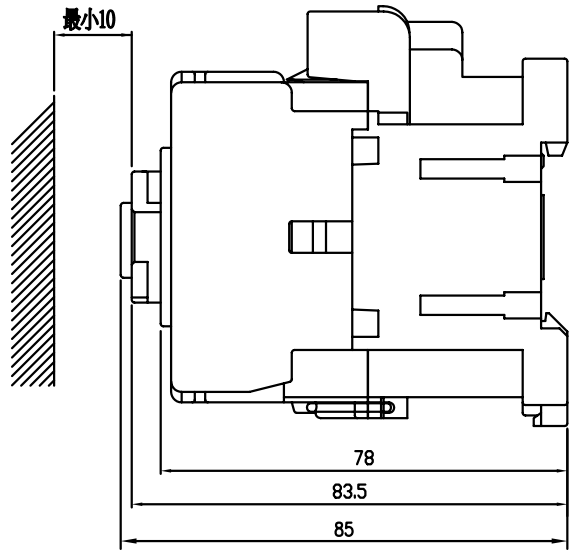
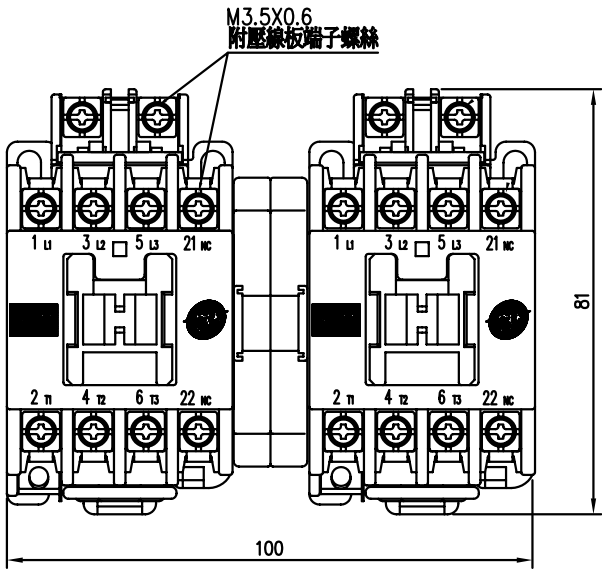
接線圖



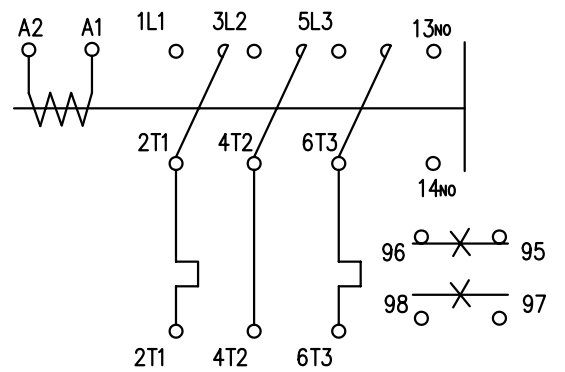
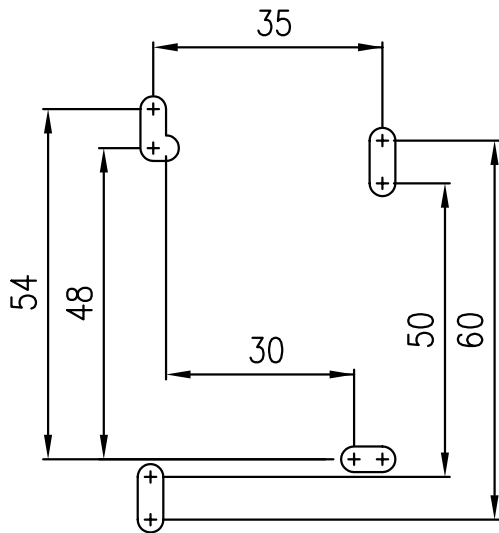
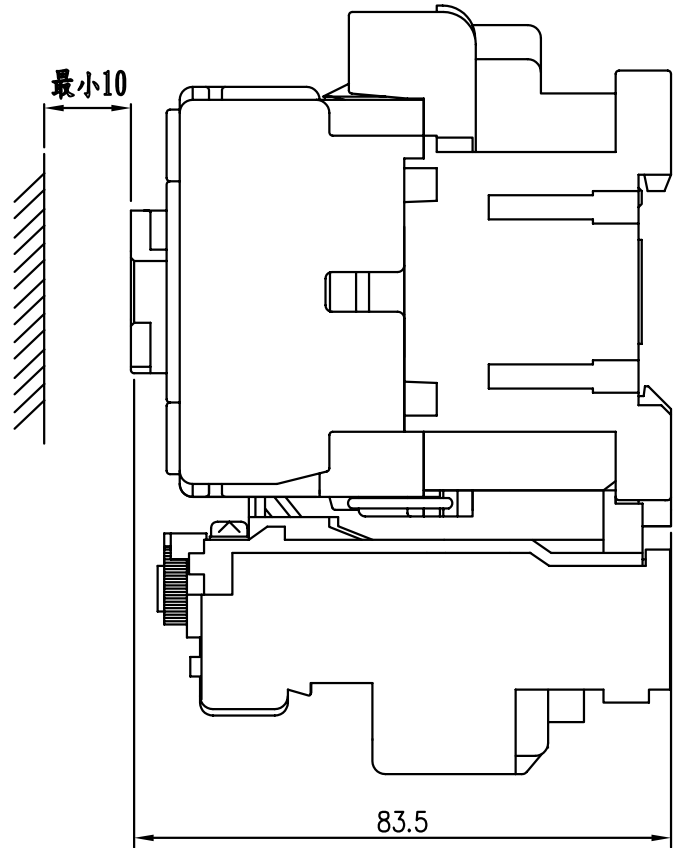
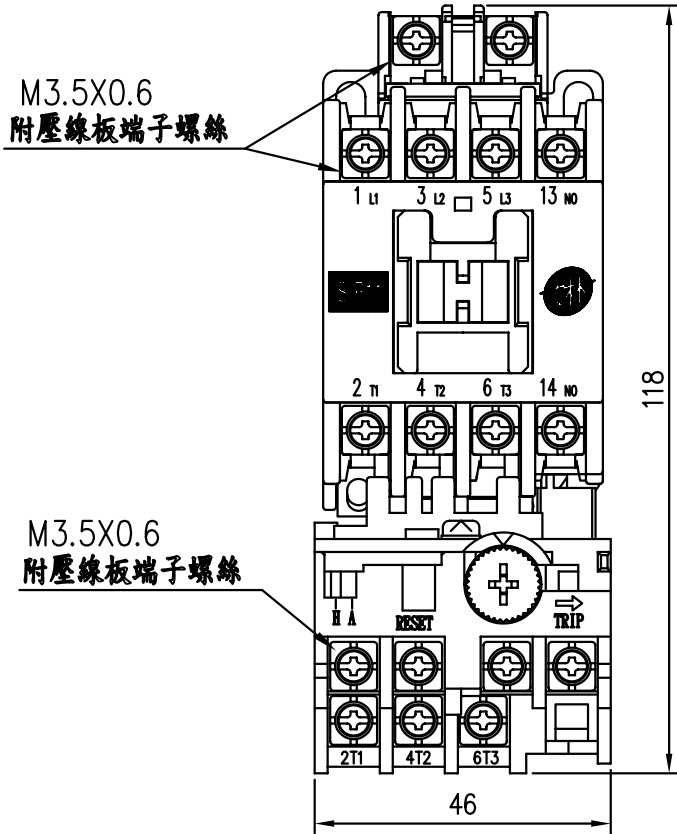
S - P11、P15型



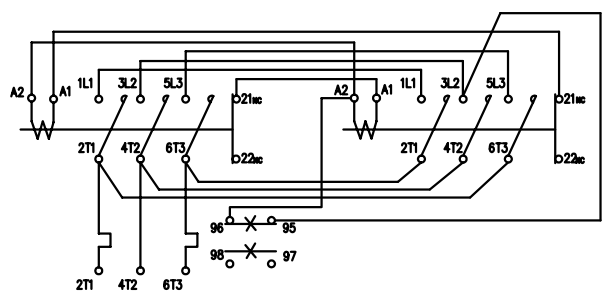
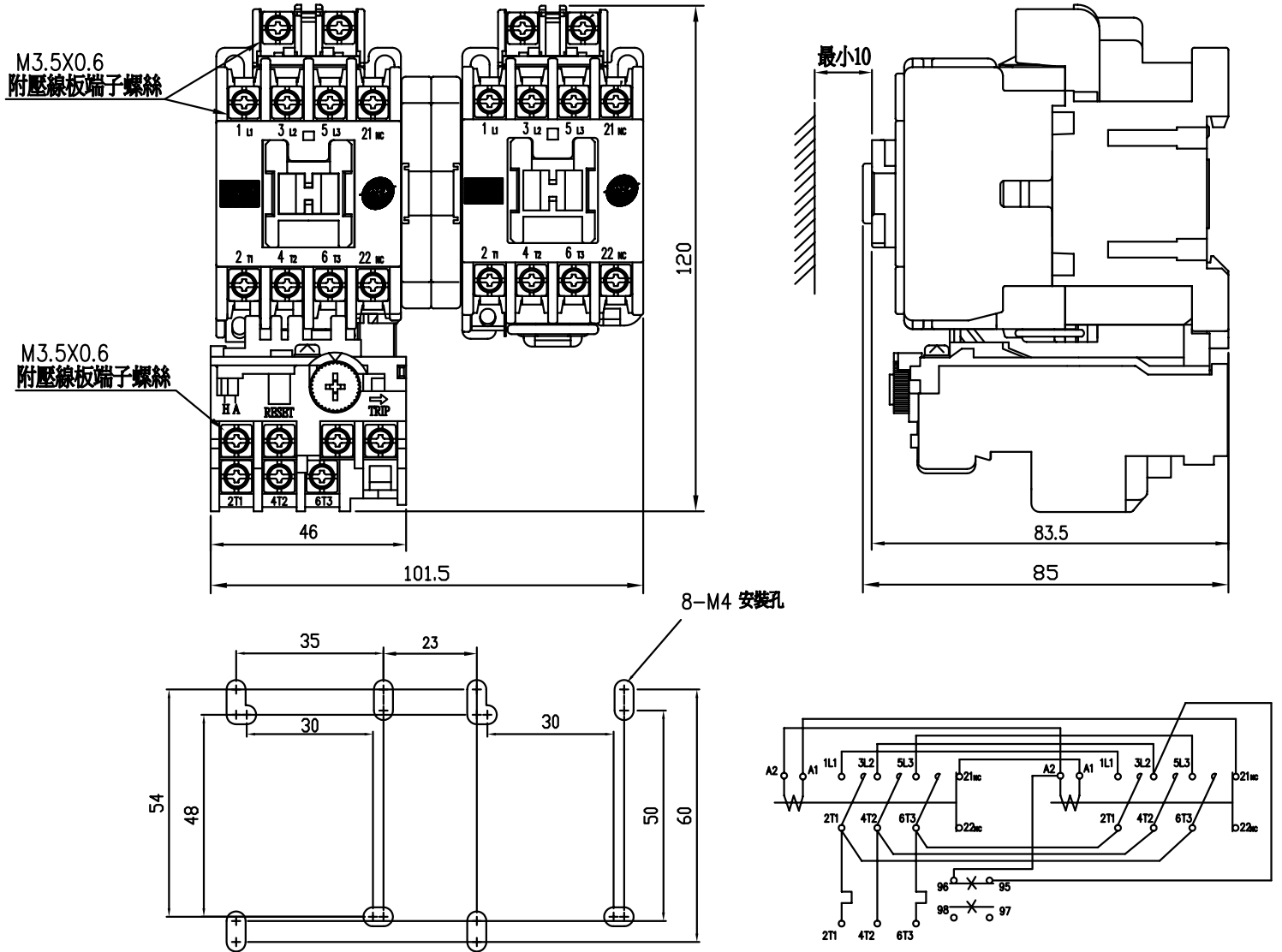
S - 2xP11、P15型



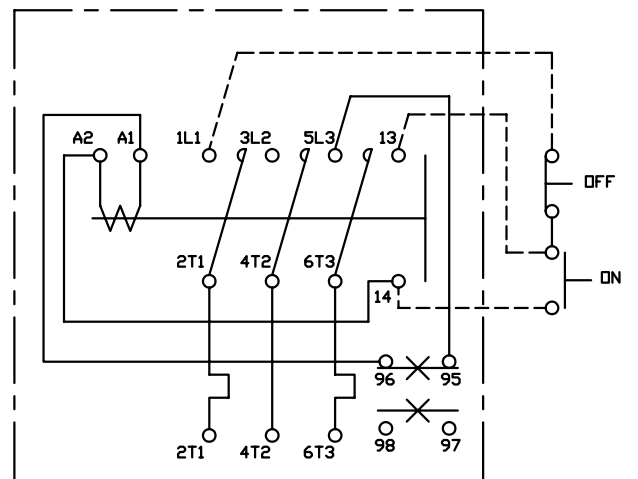
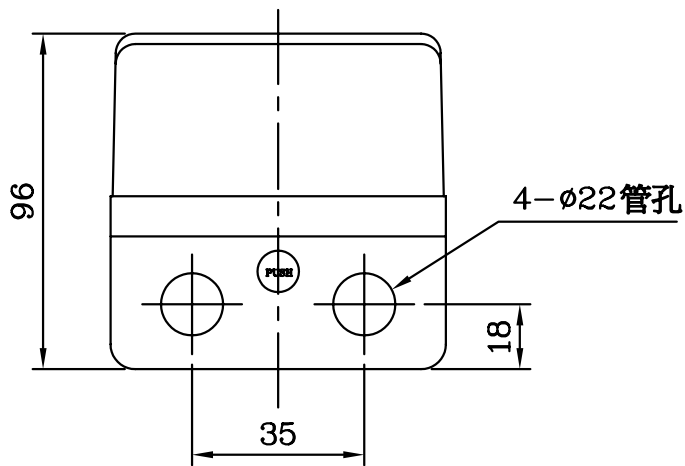
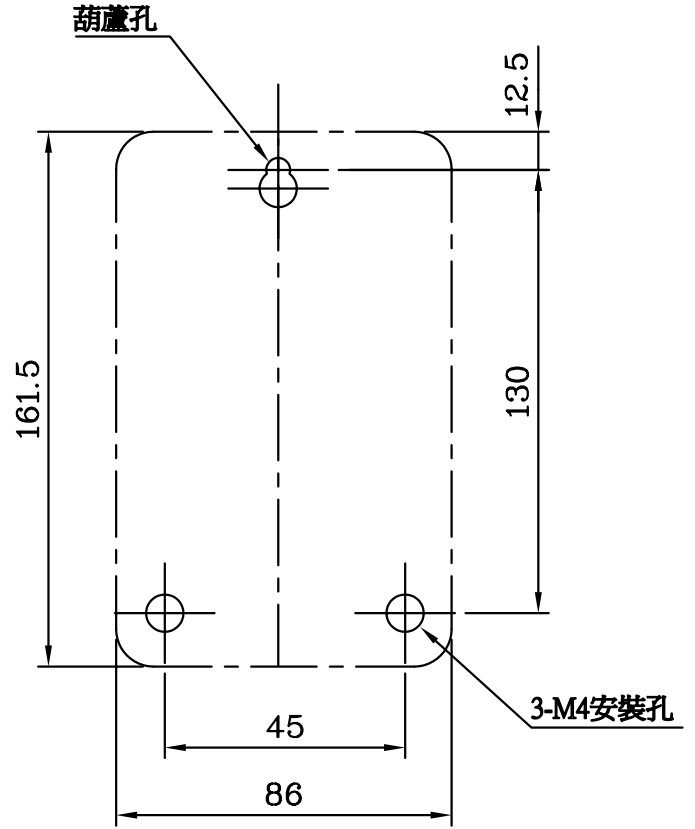
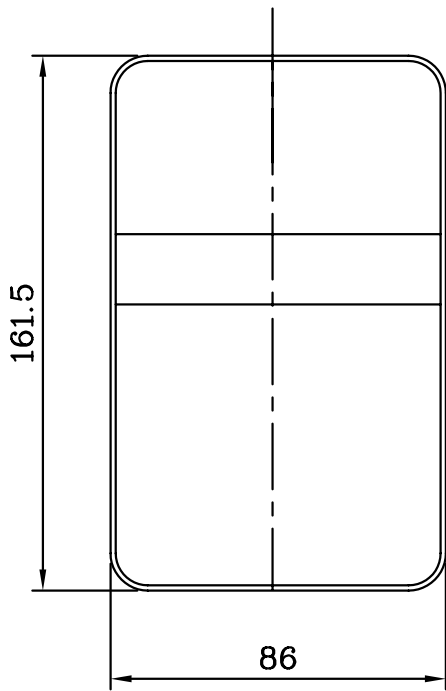
MSO - P11、P15型



MSO - 2xP11、P15型



MS - P11、P15型



MS - 2xP11、P15型

