

# Z/A/DZ 共通附屬品

## Z/A/DZ 共通附屬品

### ● 端子保護蓋 (另售) (可安裝於 Z/A/X/DZ 型開關)

本蓋專為保護基本開關的本體及端子連接線而設計，防止因塵埃堆積所造成之端子間短路，以及因連接線的振動所造成之斷線、接觸不良及鬆動事故。裝配時請將基本開關專用之裝配螺絲。

本蓋為樹脂製品，導 (Lead) 線的抽出方向可任意選擇，請在 5(6) 處薄壁，在此處可碰線連接。

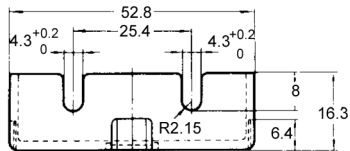
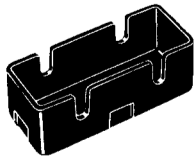
### ■ 種類

材質	安裝方向	導線	螺絲	備註
		端子	端子	
		型式		
苯醌樹脂	安裝方向	AP-A 型	AP-B 型	—
金屬板壓鑄成型	安裝方向	AP1-A 型	AP1-B 型	AP-A、-B 型共用
聚氯乙烯	安裝方向	◎ AP-Z 型		—

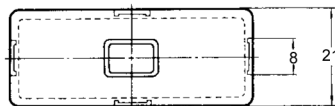
### ■ 外觀尺寸

#### AP-A 型

焊接端子  
(苯醌樹脂)

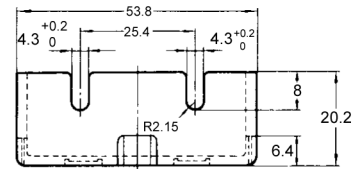
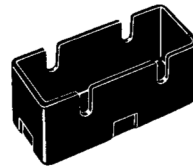


引線抽出口做成 5 處薄壁。

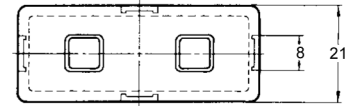


#### AP-B 型

焊接端子  
(苯醌樹脂)

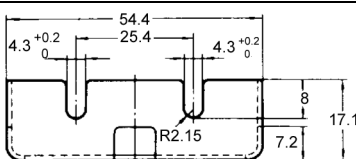
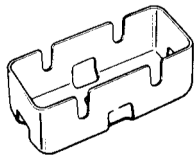


引線抽出口做成 6 處薄壁。

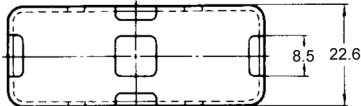


#### AP1-A 型

(焊接端子 金屬壓鑄成型)

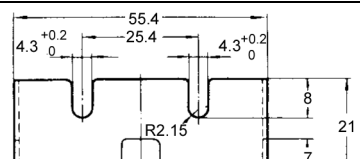
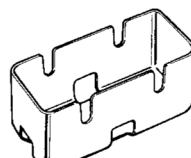


引線抽出口有 5 處開孔。

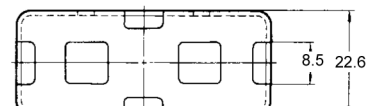


#### AP1-B 型

(金屬壓鑄成型)

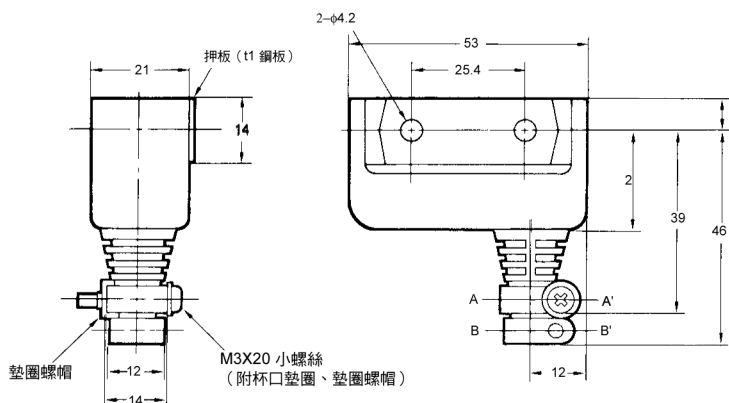
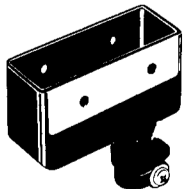


引線抽出口有 5 處開孔。

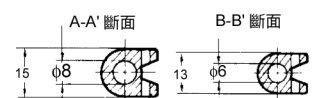


#### AP-Z 型

焊接端子、螺絲端子  
(聚氯乙烯)



#### 導線抽出孔尺寸



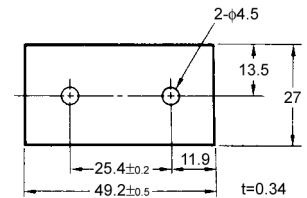
註：使用纜線外徑，依纜線抽出孔裁切φ6，或φ8都可以使用。

### ● 隔離器 (另售)

#### ■ 種類

型式
SEPARATOR FOR Z

#### ■ 外觀尺寸



註：1. 上列外觀尺寸圖中，未指定部份的尺寸誤差是±0.4mm。

2. 隔離器的材質是 EVATC，耐熱溫度 +130°C。

M

Z / A / DZ 共通附屬品

# Z/A/DZ 共通附屬品

## Z/A/DZ 共通附屬品

### ● 傳動軸 (另售)

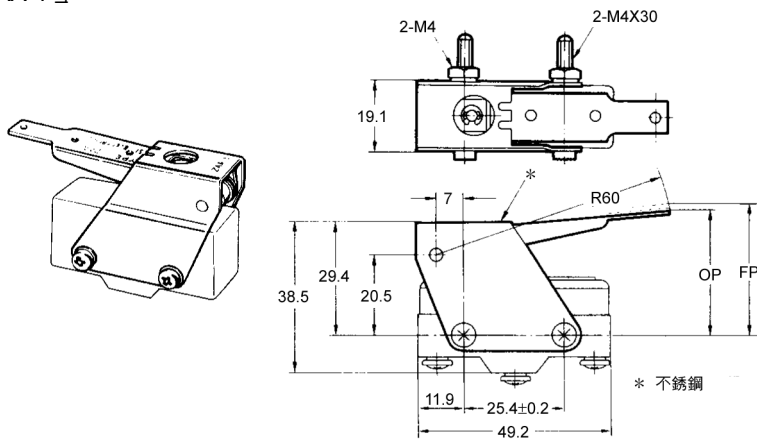
本傳動軸使用於微動開關以凸輪和制動爪 (dog) 操作時，或傳送機械式動作給押扣開關時。

### ■ 種類

傳動軸的種類	透視	Z 型、X 型共稱	
樞軸手柄型		<b>XAA-1 型</b>	
樞軸滾輪手柄型		<b>ZAA-2 型</b>	
面板安裝按鈕型		短	<b>ZAQ-3 型</b>
		中	<b>ZAQ-2 型</b>
		長	<b>ZAQ-1 型</b>

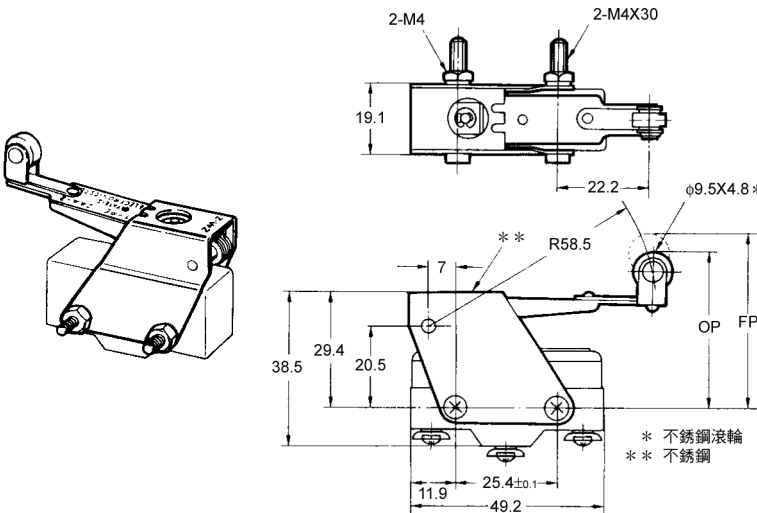
■ 外觀尺寸 / 動作特性 註：請注意下列型式只有傳動軸，未含開關。

樞軸手柄型  
XAA-1 型



動作特性	型式	Z-15G-B 型 使用時	X-10G-B 型 使用時
動作所需力量	OF 最大	4.90N {500gf}	4.90N {500gf}
	RF 最小	1.67N {170gf}	1.67N {170gf}
動作後的移動	OT 最小	12.7mm	12.7mm
	MD 最大	2.2mm	3.3mm
自由位置 動作位置	FP 最大	32.9±1.6mm	
	OP	28.9±1.6mm	

樞軸滾輪手柄型  
ZAA-2 型

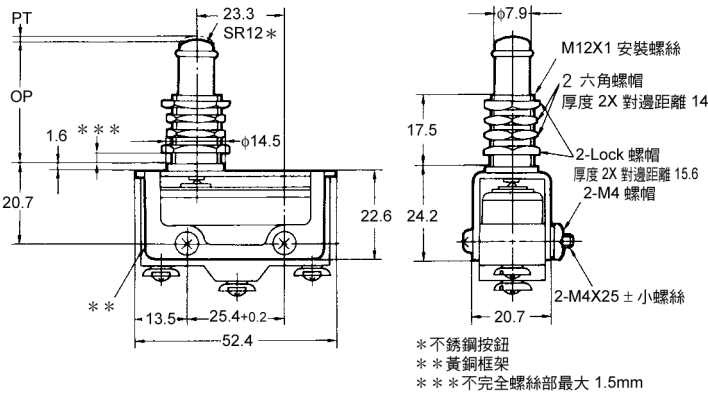
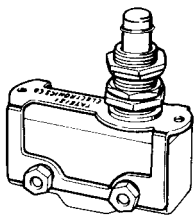


		Z-15G-B 型使用時
OF 最大		4.90N {500gf}
RF 最小		1.67N {170gf}
OT 最小		12.7mm
MD 最大		2.2mm
FP 最大		44.5±1.6mm
OP		40.4±1.6mm

註：上列各機種之外觀尺寸圖中，未指定部份的誤差是±0.4mm。

M  
Z / A / D Z 共通附屬品

## 庫板マ 裝撈鈕 ZAQ-3 型

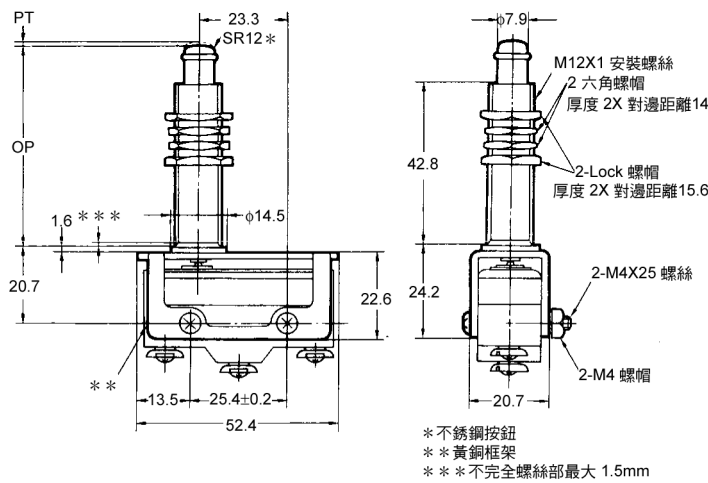
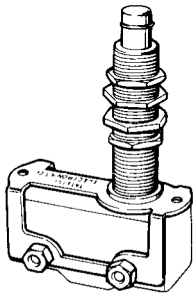


ZAQ-3 型		
	Z-15E-B 使用時	X-10G-B 使用時
OF 最大	8.34N{850gf}	5.39N{550gf}
RF 最小	1.12N{114gf}	1.12N{114gf}
PT 最大	0.8mm	1mm
OT 最小	4.8mm	4.5mm
MD 最大	0.15mm	0.2mm
OP	27.8±1.5mm	

註：此傳動軸（按鈕型）可用於 Z, X, DZ 型一般用插銷按鈕 (Z-15G(-B), Z-15E(-B), X-10G(-B), DZ-10G-1A(-1B))。

\* 不銹鋼按鈕  
\*\* 黃銅框架  
\*\*\* 不完全螺絲部最大 1.5mm

## ZAQ-2 型

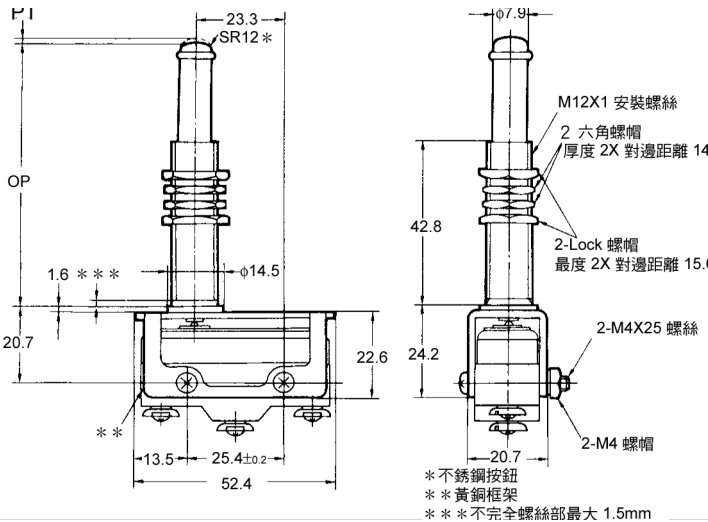
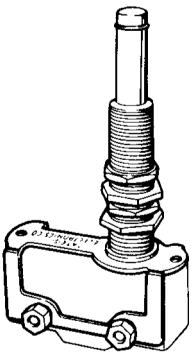


ZAQ-2 型		
	Z-15E-B 使用時	X-10G-B 使用時
OF 最大	8.34N{850gf}	5.39N{550gf}
RF 最小	1.12N{114gf}	1.12N{114gf}
PT 最大	0.8mm	1mm
OT 最小	4.8mm	4.5mm
MD 最大	0.15mm	0.2mm
OP	52.3±1.5mm	

註：此傳動軸（按鈕型）可用於 Z, X, DZ 型一般用插銷按鈕 (Z-15G(-B), Z-15E(-B), X-10G(-B), DZ-10G-1A(-1B))。

\* 不銹鋼按鈕  
\*\* 黃銅框架  
\*\*\* 不完全螺絲部最大 1.5mm

## ZAQ-1 型



ZAQ-1 型		
	Z-15E-B 使用時	X-10G-B 使用時
OF 最大	8.34N{850gf}	5.39N{550gf}
RF 最小	1.12N{114gf}	1.12N{114gf}
PT 最大	0.8mm	1mm
OT 最小	4.8mm	4.5mm
MD 最大	0.15mm	0.2mm
OP	69.1±1.5mm	

註：此傳動軸（按鈕型）可用於 Z, X, DZ 型一般用插銷按鈕 (Z-15G(-B), Z-15E(-B), X-10G(-B), DZ-10G-1A(-1B))。

\* 不銹鋼按鈕  
\*\* 黃銅框架  
\*\*\* 不完全螺絲部最大 1.5mm

註：上列各機種之外觀尺寸圖中，未指定部份的誤差是±0.4mm。

M

Z / A / DZ 共通附屬品