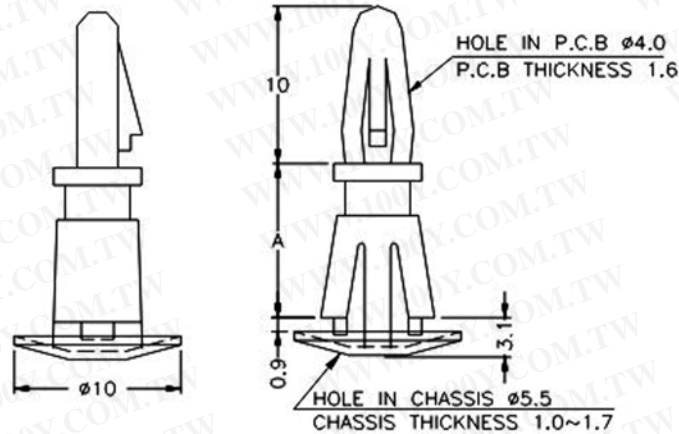


# PC 板間隔柱 SPACER SUPPORT



PART NO.	A
PCBS-10	10
PCBS-12A	12
PCBS-12	12.7

MATERIAL: NYLON 66(UL)

FLAME CLASS: 94V-2

COLOR: NATURAL

UNIT: mm

勝特力材料 886-3-5753170  
勝特力电子(上海) 86-21-54151736  
勝特力电子(深圳) 86-755-83298787  
[Http://www.100y.com.tw](http://www.100y.com.tw)