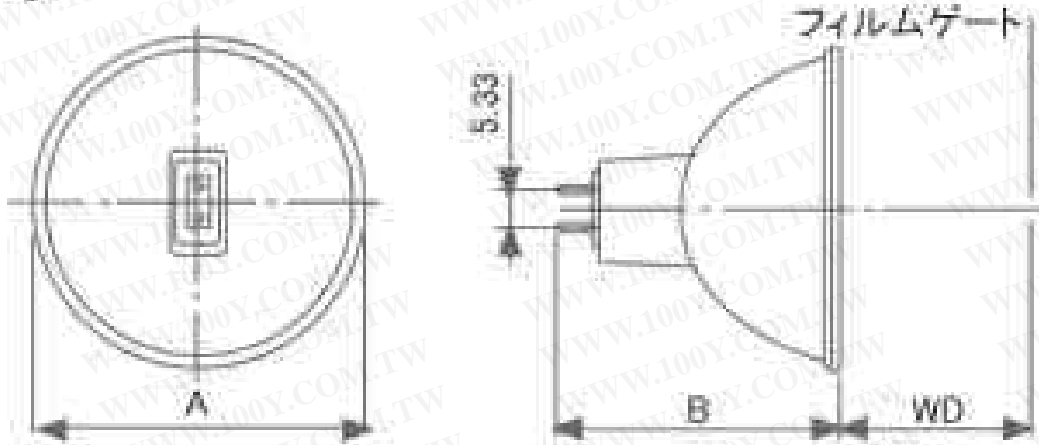


GX5.3

形 式	Philips	ANSI	定格電壓 (V)	消費電力 (W)	尺寸		距離 [WD] (mm)	色溫度 (K)	定格壽命 (h)	點燈姿勢
					A Max. (mm)	B Max. (mm)				
EJA 21V 150W	14527	EJA	21	150	50.7	44.5	28	3400	40	BD/HOR

Fig.1



勝特力材料 886-3-5753170
 胜特力电子(上海) 86-21-54151736
 胜特力电子(深圳) 86-755-83298787
[Http://www.100y.com.tw](http://www.100y.com.tw)