

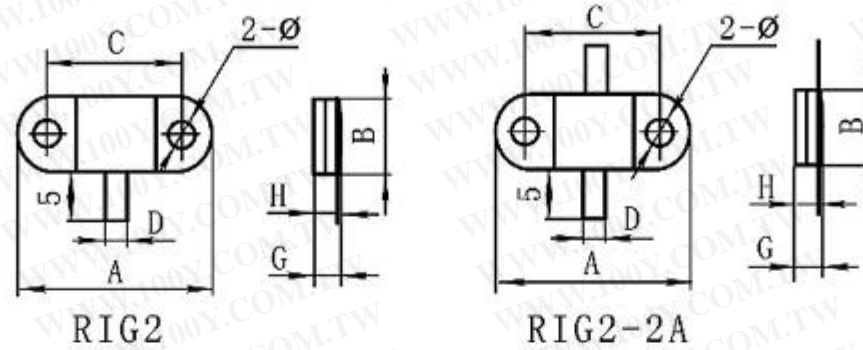
# RIG2型微带大功率厚膜电阻器

## ◆ 特点与用途

- ※ 体积小、功率容量大、高频特性好、性能稳定可靠、安装方便。
- ※ 适用于超高频电路中作功率分配器、隔离电阻等。
- ※ 环境温度：-55 ~ +85℃

勝特力材料 886-3-5753170  
 勝特力电子(上海) 86-21-54151736  
 勝特力电子(深圳) 86-755-83298787  
[Http://www.100y.com.tw](http://www.100y.com.tw)

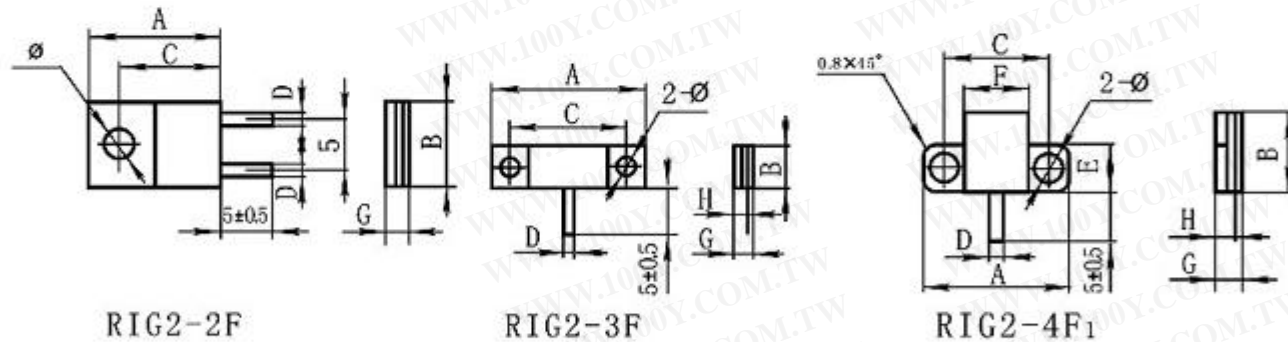
## ◆ 外形图



## ◆ 规格与尺寸

型号	额定功率 (W)	外形尺寸							标准代号
		A	B	C	D ± 0.2	H	G	Ø	
RIG2	10	20	8	14	2.1	2.3	3	2.8	Q/RQ507-91
	15	22	10	17	2.3			3.0	
	30	30	11	24	2.3			3.5	
	50	20	8	14	2.1	3.3	4.5	2.8	
RIG2-2A	10	20	8	14	2.3	2.3	3	2.8	
	15	22	10	17	2.3			3.0	
	30	30	11	24	5.5			3.5	
	50	20	8	14	2.3	3.3	4.5	2.8	

## ◆ 外形图



## ◆ 规格与尺寸

- ※ 本表中功率为5 ~ 15W的产品标准代号为：Q/20275660-7.1-2002
- ※ 功率为30W的产品标准代号为：Q/20275660-7.2-2002

型号	额定功率 (W)	外形尺寸									GHz	VSWR (max)
		A	B	C	D ± 0.2	E	F	H	G	Ø		
RIG2-2F	10	15.5	10	11.5	1.5	/	/	2.7	3.7	3.5	/	/
RIG2-3F	30	18	5	12.9	1.2	/	/	2.2	3.2	2.2	DC ~ 2	/
RIG2-4F1	5	10	5	7	1	2.5	4	2.3	3.2	1.8	DC ~ 3	1.2:1
	10	10	4	7	1	2.5	4	2.3	3.2	1.8		
	15	13	5	10	1	3	7	2.3	3.2	1.8		

注：尺寸D可根据用户需要，在订货合同中注明。

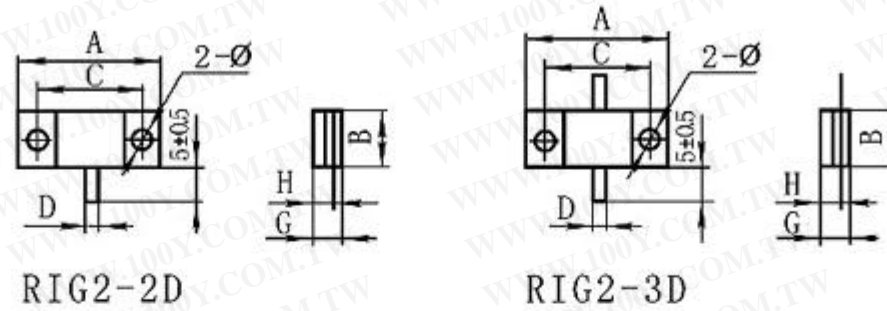
# RIG2型微带大功率厚膜电阻器

## ◆ 特点与用途

- ※ 体积小、功率容量大、高频特性好、性能稳定可靠、安装方便。
- ※ 适用于超高频电路中作功率分配器、隔离电阻和终端负载电阻等。
- ※ 环境温度: -55 ~ +85℃

胜特力材料 886-3-5753170  
 胜特力电子(上海) 86-21-54151736  
 胜特力电子(深圳) 86-755-83298787  
[Http://www.100y.com.tw](http://www.100y.com.tw)

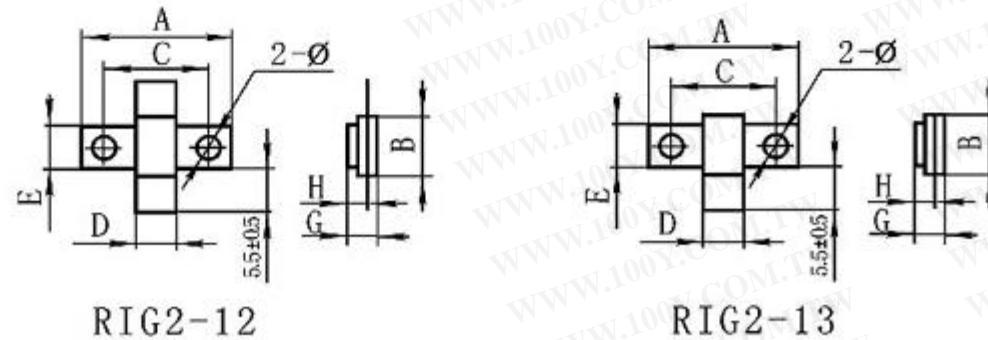
## ◆ 外形图



## ◆ 规格与尺寸

型号	额定功率 (W)	外形尺寸							标准代号
		A	B	C	D ± 0.2	H	G	Ø	
RIG2-2D	30	20	6	14	2.3	3.2	4.5	3.2	Q/20275660-7.2-2002
	40	20	6	14	1.5	3.2	4.5		
	50	21	8	15	2.3	3.2	4.5		
	60	16	6	13	1	1.7	2.6	2.2	
	100	25	10	19	2.3	4.5	5.5	3.2	
	150	25	10	19	2.3	4.5	5.5		
	200	25	10	19	2.3	4.5	5.5		
	250	25	10	19	2.3	4.5	5.5		
30	20	6	14	2.3	3.2	4.5	3.2		
RIG2-3D	40	20	6	14	1.5	3.2	4.5	3.2	
	50	21	8	15	2.3	3.2	4.5	3.2	
	60	16	6	13	1	1.7	2.6	2.2	
	100	25	10	19	2.3	4.5	5.5	3.2	
	150	25	10	19	2.3	4.5	5.5		
	200	25	10	19	2.3	4.5	5.5		
	250	25	10	19	2.3	4.5	5.5		

## ◆ 外形图



## ◆ 规格与尺寸

型号	额定功率 (W)	外形尺寸								标准代号
		A	B	C	D ± 0.2	E	H	G	Ø	
RIG2-12	75	22	9.5	15.5	6.5	6.5	4.8	6	3.5	Q/20275660-7.2-2002
RIG2-13	75	22	9.5	15.5	6.5	6.5	4.8	6	3.5	