

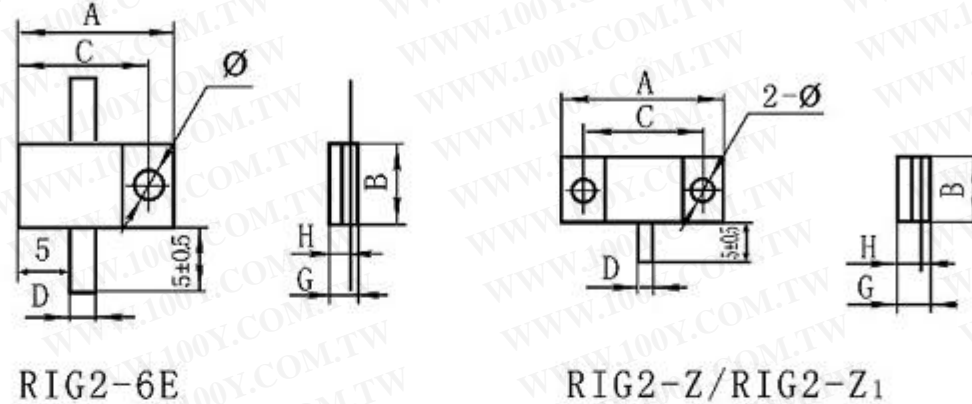
RIG2型微带大功率厚膜电阻器

◆ 特点与用途

- ※ 体积小、功率容量大、高频特性好、性能稳定可靠、安装方便。
- ※ 适用于超高频电路中作功率分配器、隔离电阻和终端负载电阻等。
- ※ 环境温度：-55 ~ +85℃

勝特力材料 886-3-5753170
 勝特力电子(上海) 86-21-54151736
 勝特力电子(深圳) 86-755-83298787
[Http://www.100y.com.tw](http://www.100y.com.tw)

◆ 外形图



◆ 规格与尺寸

型 号	额定功率 (W)	外形尺寸							GHz	VSWR (max)	标准代号
		A	B	C	D±0.2	H	G	Ø			
RIG2-6E	30	15	8	13	2.5	4.3	5.5	2.5	/	/	Q/20275660-7.2-2002
RIG2-Z	75	20	6	14	1	3.7	4.8	3.2	DC ~ 3	1.2:1	
RIG2-Z1	75	19	6	14	1	2.9	3.8	3.2			

◆ 规格与尺寸

型 号	额定功率 (W)	阻值 Ω	外形尺寸					外形图
			A	B	C	D	G	
RIG2-B1	10	50	4	5	5	0.8	2.8	
RIG2-B2	10	50	5	2.6	5	1	2.8	
RIG2-B3	10	20 ~ 140	5	2.6	5	1	2.8	
RIG2-B7	75	50	6	9	5	1	2.8	
RIG2-B8	100	50	8	10	3	1.5	2.8	