

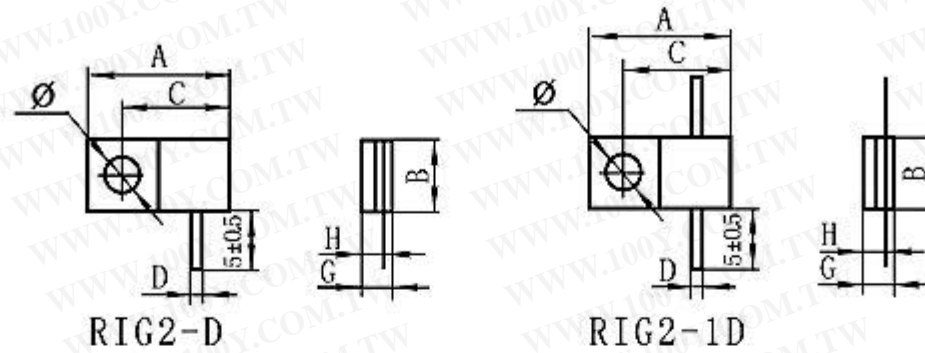
RIG2型微带大功率厚膜电阻器

勝特力材料 886-3-5753170
 勝特力电子(上海) 86-21-54151736
 勝特力电子(深圳) 86-755-83298787
[Http://www.100y.com.tw](http://www.100y.com.tw)

◆ 特点与用途

- ※ 体积小、功率容量大、高频特性好、性能稳定可靠、安装方便。
- ※ 适用于超高频电路中作功率分配器、隔离电阻和终端负载电阻等。
- ※ 环境温度: -55 ~ +85℃

◆ 外形图

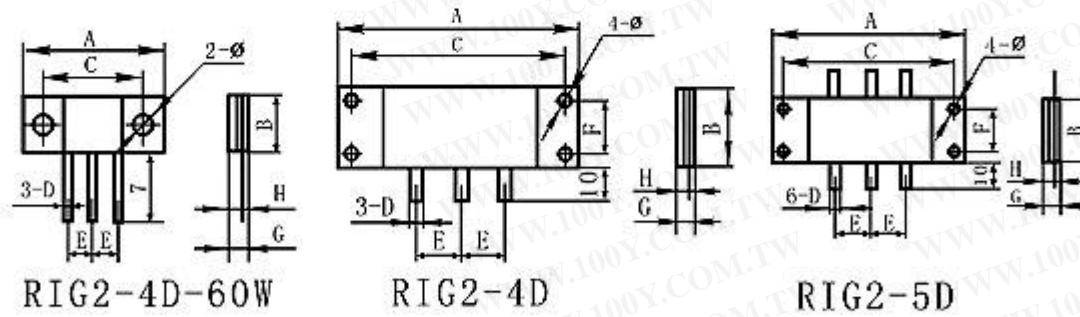


◆ 规格与尺寸

- ※ 本表中功率为5 ~ 20W的产品标准代号为: Q/20275660-7.1-2002
- ※ 功率为50 ~ 60W的产品标准代号为: Q/20275660-7.2-2002

型号	额定功率 (W)	外形尺寸							GHz	VSWR (max)
		A	B	C	D ± 0.2	H	G	Ø		
RIG2-D	5	9	4	6.5	1	2.8	3.5	2.2	DC ~ 3	1.2:1
	10	9	5	6.7	1	2.8	3.5	2.2		
	20	9	5	6.7	1	2.8	4.5	2.6		
	50	13	6.4	10	1	2.8	4.5	3.2	DC ~ 2	
	60	13	6.4	10	1	2.8	4.5	3.2		
RIG2-1D	5	9	4	6.5	1	2.8	3.5	2.2	/	/
	10	9	5	6.7	1	2.8	4.5	2.6		
	20	9	5	6.7	1	2.8	4.5	2.6		
	50	13	6.4	10	1.8	2.8	4.5	3.2		
	60	13	6.4	10	1.8	2.8	4.5	3.2		

◆ 外形图



◆ 规格与尺寸

- ※ 本表中产品标准代号为: Q/20275660-7.2-2002

型号	额定功率 (W)	外形尺寸								
		A	B	C	D ± 0.2	E	F	H	G	Ø
RIG2-4D	60	25	10	18.5	2	4	/	4.8	6.0	3.2
	150	50	20	42	2.3	11	12	4.2	5.3	3.5
	250	75	25.5	68	4	12.5	18	4.7	5.8	4
	300	48	26	39	3	8	12.5	4.8	5.8	4.2
RIG2-5D	150	50	20	42	2.3	11	12	4.2	5.3	3.5
	250	75	25.5	68	4	12.5	18	4.7	5.8	4