

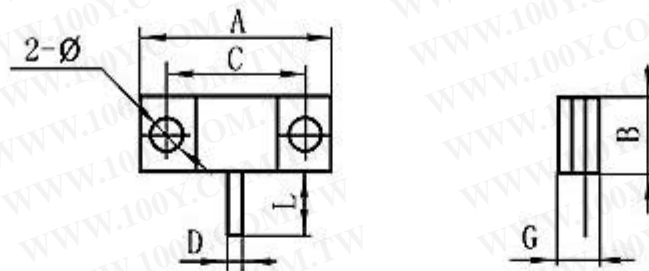
RIG2型微带大功率厚膜电阻器

◆ 特点与用途

- ※ 体积小、功率容量大、高频特性好、性能稳定可靠、安装方便。
- ※ 适用于超高频电路中作功率分配器、隔离电阻和终端负载电阻等。
- ※ 环境温度：-55 ~ +85℃

勝特力材料 886-3-5753170
 勝特力电子(上海) 86-21-54151736
 勝特力电子(深圳) 86-755-83298787
[Http://www.100y.com.tw](http://www.100y.com.tw)

◆ 外形图



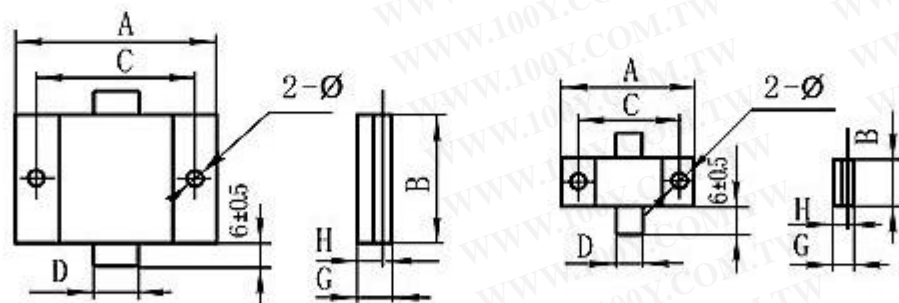
RIG2-2E8/RIG2-2E10/RIG2-H

◆ 规格与尺寸

型号	额定功率 (W)	外形尺寸							GHz	VSWR (max)	标准代号
		A	B	C	D±0.1	G	Ø	L			
RIG2-2E8	10	14.5	4	11	1	2.6	2.2	5±0.5	DC ~ 3	1.2:1	Q/20275660-7.1-2002
RIG2-2E10	20	13	5	9.5	1	2.8	2.2	5±0.5			
RIG2-H	10	11	4	7.5	1	2.5	2.2	5±0.5			

RIG2型微带大功率零欧姆厚膜电阻器

◆ 外形图



RIG2-4B

RIG2-5B

◆ 规格与尺寸

型号	额定功率 (W)	外形尺寸						
		A	B	C	D±0.2	H	G	Ø
RIG2-4B	500	45	32	35	10	6.8	7.5	3.2
RIG2-5B	100	30	11	24	6	3.3	4.5	3.5

注：标称电阻值为 (0.05 ~ 0.1) Ω