

圆筒帽形熔断器底座

用途及特征：

本系列熔断器底座适用于交流 50HZ 、额定绝缘电压至 500V、额定电流至 125A ，主要用在电气线路中作为尺码至 22 × 58 的各种使用类别（gG、aM、aR 等）的熔断体的支持件。本系列熔断器底座具有耐受额定电流及预期短路冲击电流至 100KA 动热稳定的能力，多相组合后具有熔断器式隔离器的功能。其中型号为 RT18N 的熔断器底座有一上一下两路进出线，兼有隔离电源的功能；RT18L 带有安全锁扣装置，在断开状态可锁住载熔件，确保不发生误操作；还可带熔断指示灯，灯亮指示熔断体已熔断。

本系列熔断器底座符合国家标准 GB13539.1、GB13539.2、GB14048.3 和国际电工委标准 IEC269-1、IEC269-2、IEC269-2-1、IEC947-3。

本系列熔断器底座由塑料压制的外壳装上触头和载熔件后，经铆接或焊接而成，均可组成多相结构。FB15C、FB16-3J、FB19C-3J、RT19 为敞开式，其他型号都是半封闭式结构。其中 RT18N、RT18B 和 RT18C 在同一外形尺寸的底座上，可供用户选择配装五种不同尺码的熔断体；RT18N 有两路进出线，一路配装相应尺码的熔断体，另一路为一个双断点常开触头，单个底座具有隔离电源的功能；RT18 型底座均为 35 mm 的导轨式安装，其中 RT18L 还带有安全锁扣装置，确保底座断开状态不发生误操作。



胜特力材料 886-3-5753170
胜特力电子(上海) 86-21-54151736
胜特力电子(深圳) 86-755-83298787
[Http://www.100y.com.tw](http://www.100y.com.tw)

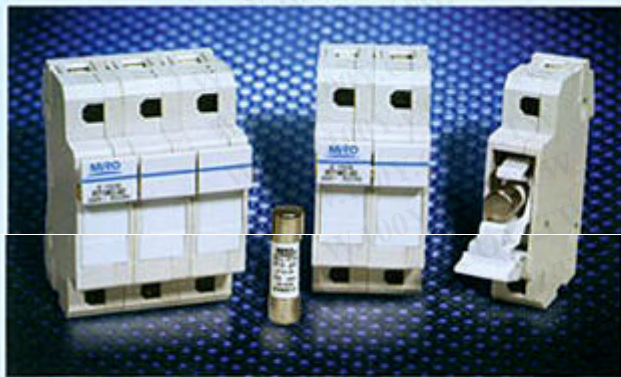
勝特力材料 886-3-5753170
 勝特力电子(上海) 86-21-54151736
 勝特力电子(深圳) 86-755-83298787
[Http://www.100y.com.tw](http://www.100y.com.tw)



RT18



HG30



RT18 C

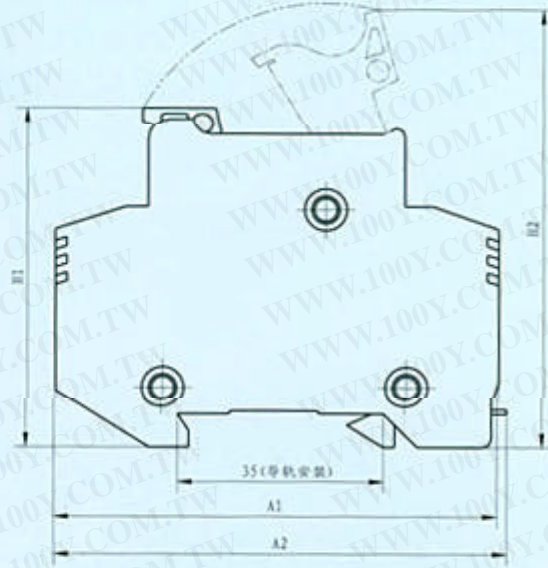


图 9.5

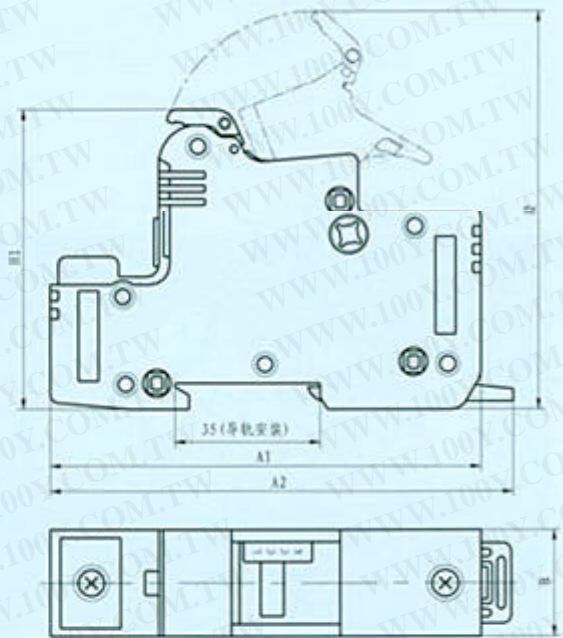


图 9.7 RT18L-63、RT18L-125



RT18N

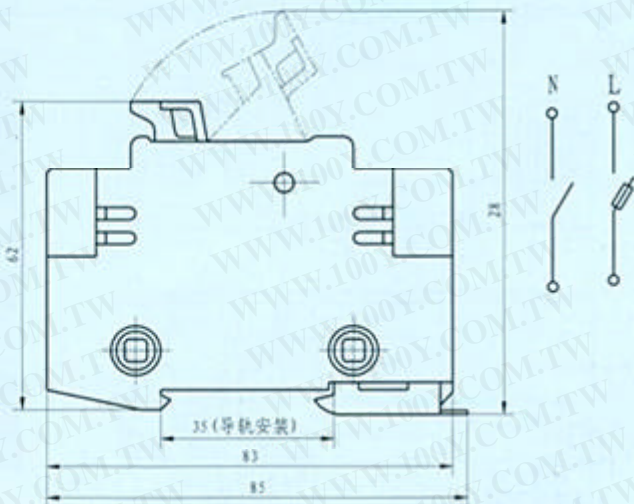


图 9.8 RT18N(带零线)

勝特力材料 886-3-5753170
 勝特力电子(上海) 86-21-54151736
 勝特力电子(深圳) 86-755-83298787
[Http://www.100y.com.tw](http://www.100y.com.tw)

序号	产品型号	配装熔断体尺码	额定绝缘电压 (V)	额定电流 (A)	外形尺寸 (mm)						重量 (g)	
					图号	A1	A2	B	H1	H2		Φd
0901	RT19-16	φ 8.5 × 31.5	500	16	9.1	70		18.5	30	44	5	34
0902	RT19-25	φ 10 × 38	500	25	9.1	80		22	35.5	52.5	5.5	57
0909	RT18-32(X)	φ 10 × 38	500	32	9.5	79	80	18	62	80	-	59
0910	RT18-63(X)	φ 14 × 51	500	63	9.5	103	105	27	80	110	-	192
0911	RT18L-63	φ 14 × 51	500	63	9.7	108	115	27	78	100	-	113.5
0912	RT18L-125	φ 22 × 58	500	125	9.7	126	134	36	78	104	-	182
0913	RT18B-10	φ 8.5 × 23	500	10	9.5	80	82	18	60	80	-	58
0914	RT18B-16	φ 10 × 25.8	500	16	9.5	80	82	18	60	80	-	58
0915	RT18B-20	φ 8.5 × 31.5	500	20	9.5	80	82	18	60	80	-	58
0916	RT18B-25	φ 10 × 31.5	500	25	9.5	80	82	18	60	80	-	59
0917	RT18B-32	φ 10 × 38	500	32	9.5	80	82	18	60	80	-	59
0918	RT18C-10	φ 8.5 × 23	500	10	9.5	77	78	18	62	81	-	55
0919	RT18C-16	φ 10 × 25.8	500	16	9.5	77	78	18	62	81	-	55
0920	RT18C-20	φ 8.5 × 31.5	500	20	9.5	77	78	18	62	81	-	56
0921	RT18C-25	φ 10 × 31.5	500	25	9.5	77	78	18	62	81	-	56
0922	RT18C-32	φ 10 × 38	500	32	9.5	77	78	18	62	81	-	56
0923	RT18N-10	φ 8.5 × 23	500	10	9.8			详见图 9.8			69.5	
0924	RT18N-16	φ 10 × 25.8	500	16	9.8			详见图 9.8			61.5	
0925	RT18N-20	φ 8.5 × 31.5	500	20	9.8			详见图 9.8			62.5	
0926	RT18N-25	φ 10 × 31.5	500	25	9.8			详见图 9.8			62	
0927	RT18N-32	φ 10 × 38	500	32	9.8			详见图 9.8			62	

勝特力材料 886-3-5753170
 勝特力电子(上海) 86-21-54151736
 勝特力电子(深圳) 86-755-83298787
[Http://www.100y.com.tw](http://www.100y.com.tw)