



胜特力材料 886-3-5753170
胜特力电子(上海) 86-21-54151736
胜特力电子(深圳) 86-755-83298787
[Http://www.100y.com.tw](http://www.100y.com.tw)

ON-LINE 1KVA UPS

- CPU Controlled Smart UPS
- Input Power Factor Correction
- Self Diagnostic
- Green Mode Function
- Back-up Mode Test Function
- True RS232 Interface
- Integrated Compact Size
- By Pass Load Protection
- Long Back-up Time Series Available

勁馬系列在線式

- 全機高新智慧型微處理器控制
- 輸入功率因素改善
- 自我偵測保護
- 安全省電裝置
- 電池放電模式檢測功能
- 可搭配各種軟件之 RS232 通訊埠
- 高頻超小設計
- 旁路負載保護
- 長時間放電

S1010-110V: 1000VA/700W 50/60Hz 80~138VAC in/12A in
100/110/115/120Vout 10/9.1/8.7/8.3Aout

一、簡介

二、外觀說明

三、安裝

四、操作程序

五、面板指示說明

六、DIP SWITCH 說明

七、通訊介面說明

八、異常狀況表

一、簡介

1.1. EMC 等級標準

下列產品按 EMC 等級標準製造

1. S1006、S1007、S1008、S1010 220V model S1015、S1020、S1025、S1030 22V model

遵守：

EN 50091-2 CLASS A

EN 60555-2/EN 60555-3/A1

IEC 801-2

IEC 801-3

IEC 801-4

IEC 1000-2-2

EN 50091-2/EN 55022 CLASS A

IEC 801-2

IEC 801-3

IEC 801-4

IEC 1000-2-2

2. S1006、S1007、S1008、S1010、S1015、S1020、S1025、S1030 120V model

遵守：

FCC PART 15，SUBPART B，CLASS A

ANSI C63.4-1992

CNS 13438 CLASS B(S1006、S1007、S1008、S1010)/CLASS A(S1015、S1020、S1025、S1030)

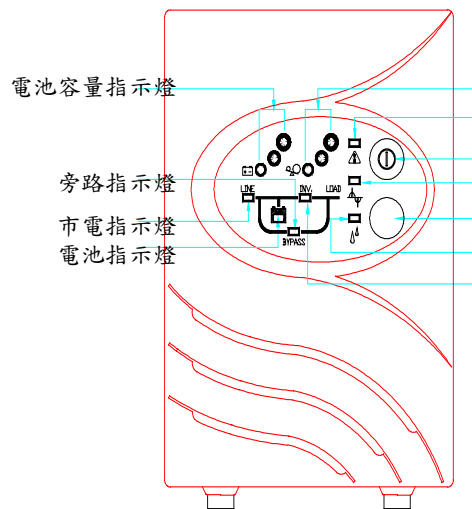
1.2. 系統介紹

S 系列 UPS 是一種在線式(ON LINE)正弦波不中斷供電系統，它可以為您的精密儀器，設備提供可靠的，且優良的交

流電源，其適用範圍很廣，從電腦、通信系統到工業自動控制設備都可以使用。它的在線式架構可在市電狀態下對輸入電壓不斷調整、濾波然後輸出穩定電源；而在市電中斷時，會無時間中斷的從備用電池上提供後備電源。在過載或有異常信號時，UPS 都會自動的轉換到旁路狀態，由市電來供電，若過載情況消除，則 UPS 會自動轉換回到變流器狀態。而異常信號，則須開機再重新啟動；所有轉換都是在 4ms 內完成，使您的設備實現不間斷的運行功能。

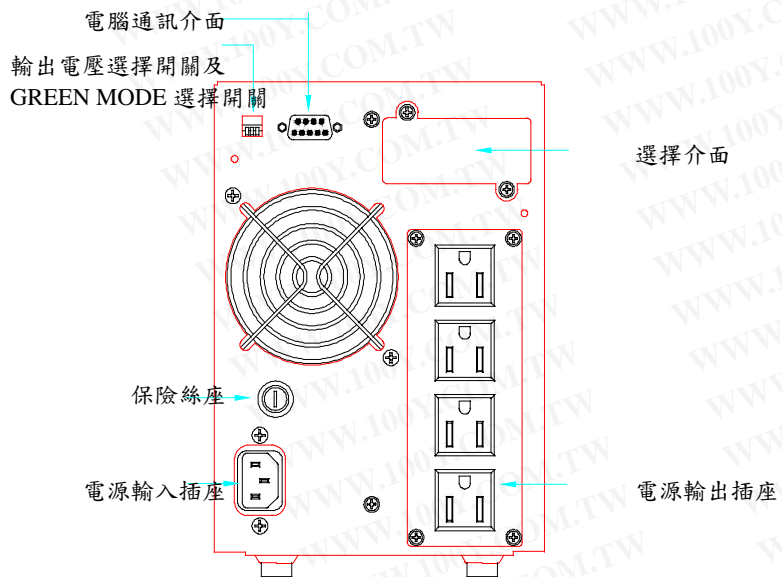
二、外觀說明

2.1. 標準機



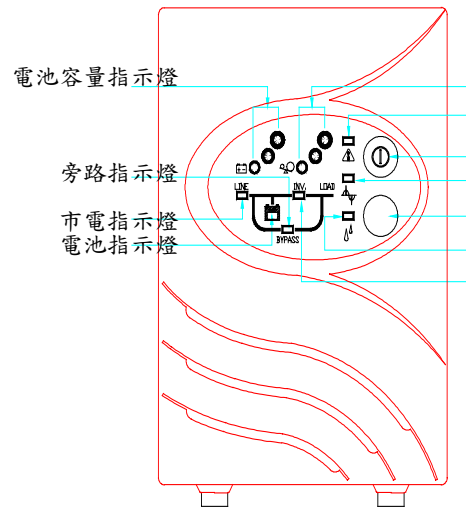
前視圖

- 負載容量指示燈
- 故障指示燈
- 開關主機
- C.R.指示燈
- 測試主機
- 省電指示燈
- 變流器指示燈



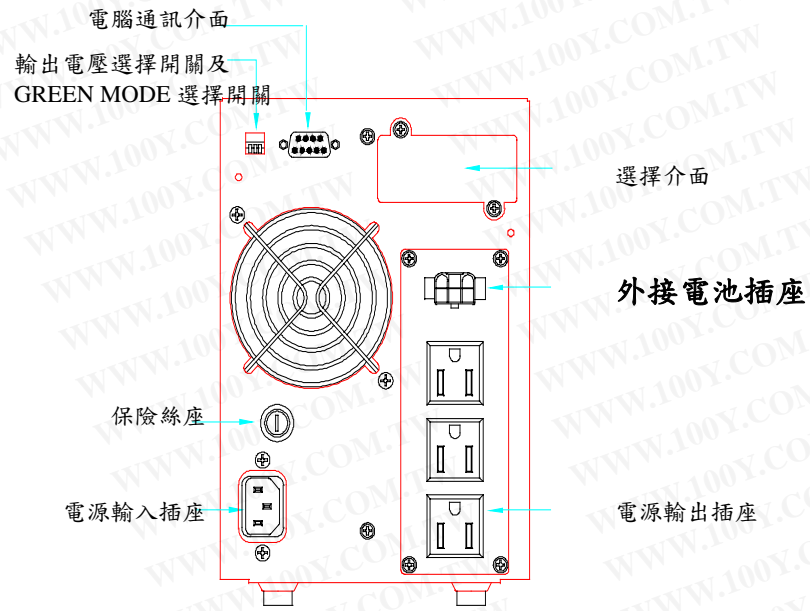
後視圖

2.2. 長延時機



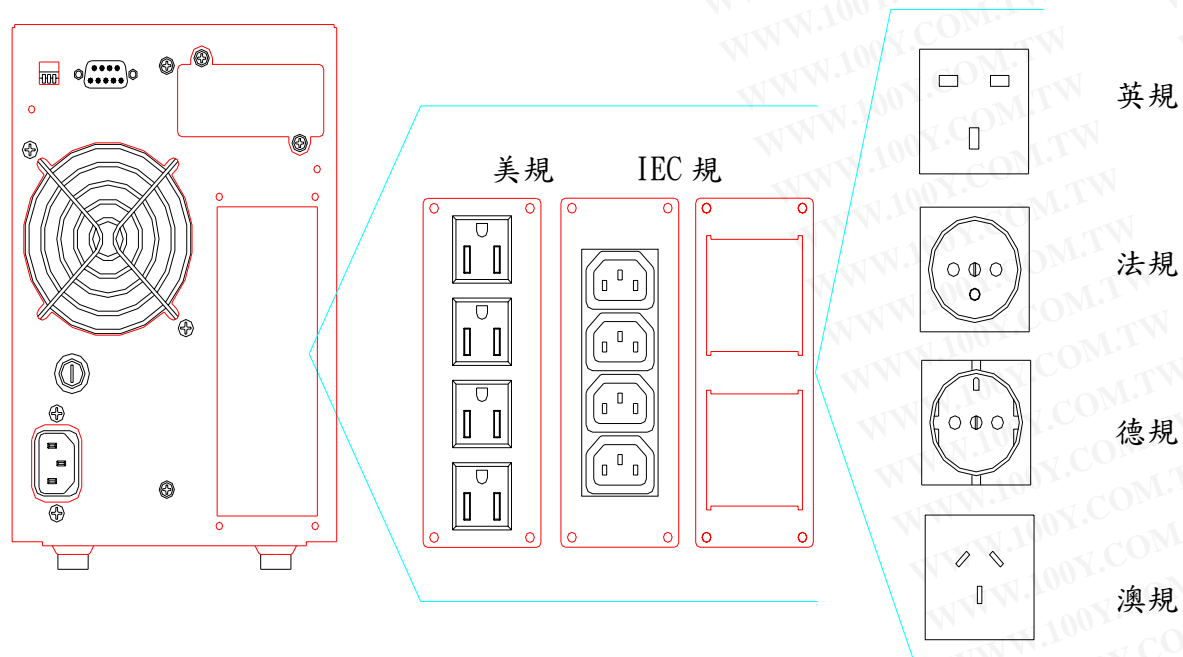
前視圖

- 負載容量指示燈 (Load Capacity Indicator Light)
- 故障指示燈 (Fault Indicator Light)
- 開關主機 (Main Switch)
- C.R.指示燈 (C.R. Indicator Light)
- 測試主機 (Test Main Unit)
- 省電指示燈 (Energy Saving Indicator Light)
- 變流器指示燈 (Inverter Indicator Light)



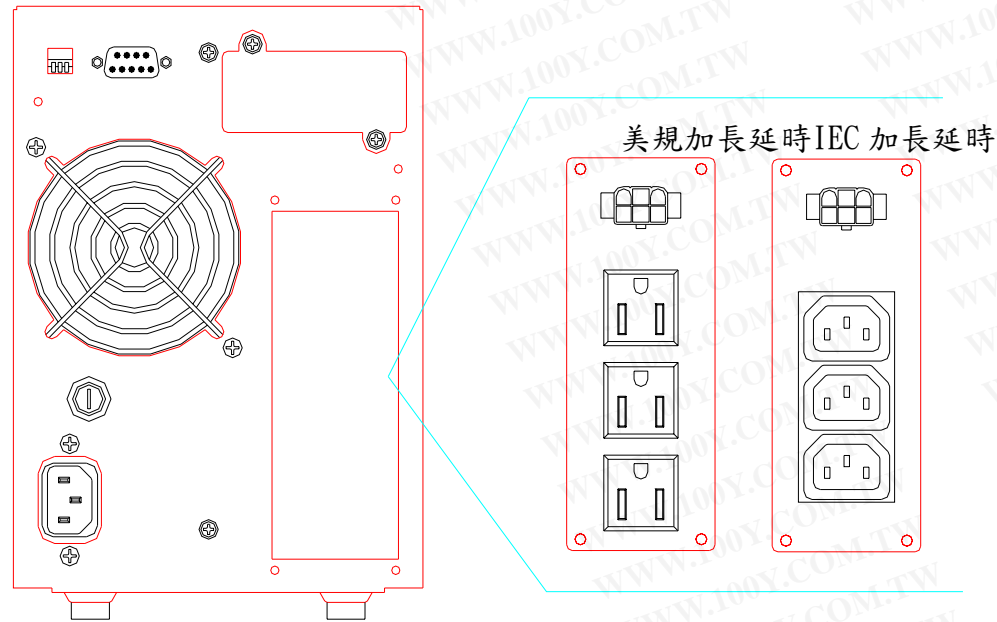
後視圖

2.3. 標準型插座規格



標準型插座規格

2.4. 長延時型插座規格



長延時型插座規格

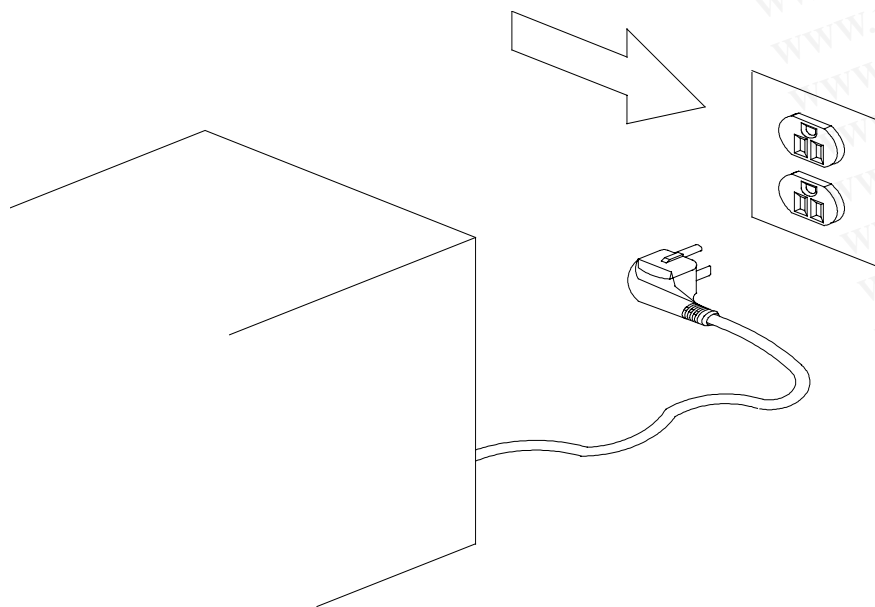
三、安裝

3.1. 拆包、檢驗

如果外包裝紙箱有任何損壞，請立即與運送人員聯絡，為便未來運送或存放時之再包裝，請將包裝材料置於箱內，妥善保管。

3.2. 安裝

3.2.1. 用一端接地的三插頭插座連接電源



3.2.2. 在使用前，須將電池充電 8 小時

只要電源插頭與主機接通，UPS 會自動給電池充電。若不充電，也可馬上使用，但備用時間會少於標準值。

3.2.3. 將電腦設備的電源線與 UPS 背面的輸出電源插座相連，按開機步驟來開啟電腦設備電源

3.3. 開機與關機


3.3.1. 市電開機

將插頭插入插座，則自動開機

3.3.2. 電池模式開機

按下  即可開機

3.3.3. 市電關機

按下  再將插頭拔掉即可關機

3.3.4. 電池模式關機

按下  即可關機

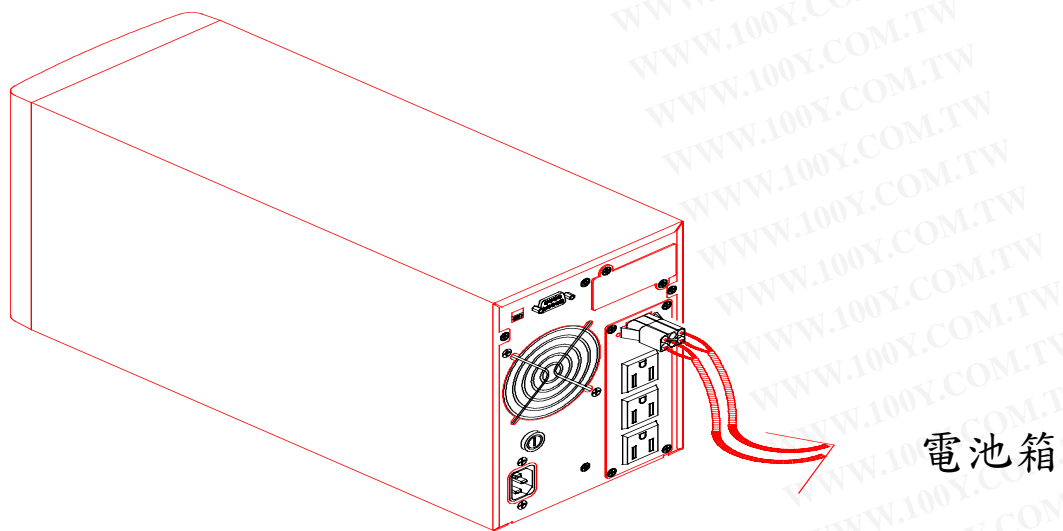
3.4. 長效型外接電池操作程序：

3.4.1 在 UPS 空載下，接入交流市電。

3.4.2. 確定電池組開關在"OFF"位置。

3.4.3. 將 UPS 與電池組之間連線插好

3.4.4. 打開電池組開關至"ON"位置。到此，長效型外接電池組安裝完畢。



以上操作程序是確保交流先開機，再接入電池供電的原則。

四、操作程序

4.1. 產品性能

● 電氣

性能

負 荷 標 準	型 號 NO.	頻 率(HZ)	輸 入		輸 出	
				電 流	電 壓	電 流
600VA/420W	600VA-110	50/60	80~138Vac	6.3A max	100/110/115/120V	6.0/5.5/5.3/5.0A
600VA/420W	600VA-220	50/60	160-276Vac	3.1A max	200/220/230/240V	3.0/2.7/2.6/2.5A
700VA/490W	700VA-110	50/60	80~138Vac	7.4A max	100/110/115/120V	7.0/6.4/6.1/5.9A
700VA/490W	700VA-220	50/60	160-276Vac	3.7A max	200/220/230/240V	3.5/3.2/3.1/3.0A
800VA/560W	800VA-110	50/60	80~138Vac	8.4A max	100/110/115/120V	8.0/7.3/7.0/6.7A
800VA/560W	800VA-220	50/60	160-276Vac	4.2A max	200/220/230/240V	4.0/3.6/3.4/3.3A
1000VA/700W	1000VA-110	50/60	80~138Vac	12A max	100/110/115/120V	10.0/9.1/8.7/8.3A
1000VA/700W	1000VA-220	50/60	160-276Vac	6A max	200/220/230/240V	5.4/4.5/4.3/4.2A
1500VA/1050W	1500VA-110	50/60	80~138Vac	21A max	100/110/115/120V	15/13.7/13.1/12.5A
1500VA/1050W	1500VA-220	50/60	160-276Vac	7.5A max	200/220/230/240V	7.5/6.8/6.5/6.3A
2000VA/1400W	2000VA-110	50/60	80~138Vac	21A max	100/110/115/120V	20/18.2/17.4/16.7A
2000VA/1400W	2000VA-220	50/60	160-276Vac	12A max	200/220/230/240V	10/9.1/8.7/8.3A
2500VA/1750W	2500VA-110	50/60	80~138Vac	24A max	100/110/115/120V	25/22.8/21.8/20.9A
2500VA/1750W	2500VA-220	50/60	160-276Vac	12.5A max	200/220/230/240V	12.5/11.4/10.9/10.4
3000VA/2100W	3000VA-110	50/60	80~138Vac	24A max	100/110/115/120V	30/27.3/26.1/25A
3000VA/2100W	3000VA-220	50/60	160-276Vac	15A max	200/220/230/240V	15/13.6/13/12.5A

輸入

電壓：單相接地

頻率：50/60Hz \pm 5Hz

功率因數：符合 EN60555-2 對於 230V 輸出機器

輸出

電壓誤差： \pm 3%

功率因數：0.7 滯後

頻率誤差：同步於輸入頻率，在正常輸入條件下 \pm 5Hz，超過 5Hz 或在電池模式下，

輸出頻率為額定之 \pm 0.3%

失真率：在滿載時(線性負載) $<$ 3%. THD

在滿載時(非線性負載) $<$ 6%. THD

過載容量： 130% for 600 ms

105% for 50 second

負載峰值比：3 : 1 maximum

轉換時間

變流器轉換至旁路，旁路轉換至變流器，其轉換時間標準值為 2.5ms，最大為 4ms，

市電中斷及復電時間為零中斷。

● 工作環境

環境溫度：0°C to 40°C

環境濕度：0 to 95% non-condensing

海拔高度：小於 1500M above sea level

儲藏溫度：-25°C to 55°C

機械性能

型號 NO.	規格 W×D×H(MM)	重量(Kgs)	
		淨重	總重
S1010-110	152×400×220	15	17
S1010-220	152×400×220	15	17
S1020-110	193×480×350	37	40
S1020-220	193×480×350	37	40
S1030-110	193×480×350	37	40
S1030-220	193×480×350	37	40

4.2. 安全說明

● 安規細則

本說明書提到的安規細則必須在 UPS 和電池安裝，保養過程中嚴格遵守。

注意：

本機器不宜接類似吹風機，電熱器之類的電器設備，以確保機器的安全。

本機器亦不宜接鐳射印表機，因它運行時啟動電流太大。

- UPS 內有高壓，為避免傷害人身安全，如有任何問題請洽詢專業人員或與服務中心聯繫。
- UPS 本身既有來自電池的電力，即使 UPS 沒有和市電連接，它的電源輸出插座仍可有額定電壓輸出。

內部電池提供電壓如下：

型號	電池電壓
S1010-110	36 VDC
S1010-220	36 VDC
S1020-110	72 VDC
S1020-220	72 VDC
S1030-110	96 VDC
S1030-220	96 VDC

- 絕緣地線---符合美國線規的聚氯乙烯無載荷線，綠線或帶有黃色窄帶的綠線，上述地線是指用電設備與大地的金屬連線。
- 應用帶地線的三線插頭與 UPS 連接
- 應由懂得蓄電池知識的專門人員來更換、保養蓄電池，其他人未經批准不得擅動。
- 更換電池時，遵循數量一致，型號一致的原則：CSB TYPE GP1270F2. 12V. 7AH
- 不能用火對電池或電池組進行處理，否則會爆炸傷人。
- 勿將電池打開或損壞，溢出的電解液對皮膚和眼睛有害，有很強的毒性。
- 電池有產生高電壓、大電流的危險。

為保證 UPS 的安全連續運行，更需要廣大用戶加強自身保養。

請注意以下保養細則：

- 請勿自行打開 UPS 外蓋。
- 只可用兩極三線插頭連接 UPS。
- 避免 UPS 置於濕度過高的環境。
- 請勿倒入任何液體或物體於 UPS 內部。
- 請保持 UPS 前後進、排氣孔的通暢。
- 請避免 UPS 連接如吹風機，電熱器等家用電器設備。
- 避免陽光直射或接近散熱體。

- 電源插頭，應安裝在 UPS 的近處。
- 電池保養

當 UPS 不運作時，每隔三個月給電池充電一次，每次不少於 12 小時。在高溫地區，每隔兩個月充電一次，每次不少於 12 小時。

高壓危險：

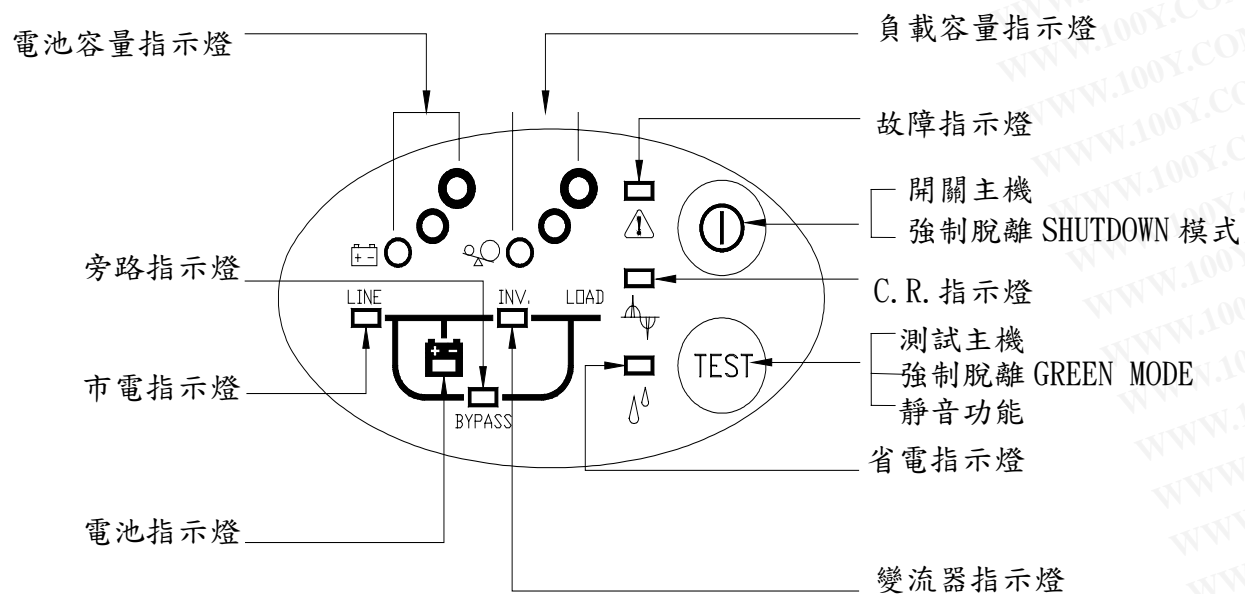
請注意：電池電路與輸入電壓回路不隔離，在電池端子與地間會有高壓危險。所以觸摸前要檢查有無電壓。

請注意：即使輸入電源開關斷開，UPS 內元器件仍與電池有電聯繫，有潛在危險。所以從事維修與保養工作前，要斷開電池跳線。

五、面板指示說明

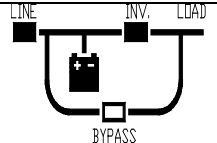
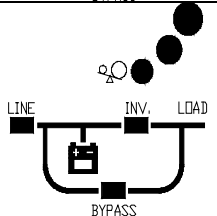
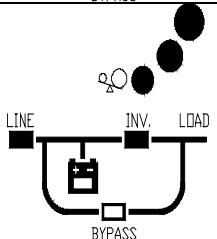
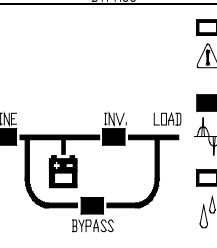
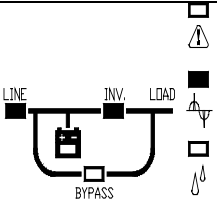
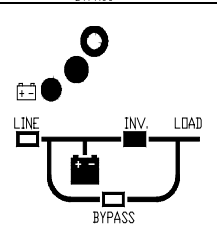
5.1. 面板 LED 中動作說明

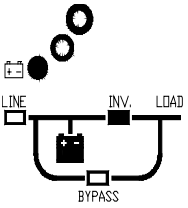
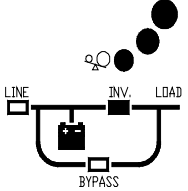
5.1.1. LED 面板如下圖所示



在日常使用中面板會有指示運轉狀況及警告聲響

LED 指示	BUZZER 警告指示	UPS 工作狀況	處理方式
	無	正常市電供電模式	
	連續二聲短鳴	旁路供電模式 UPS 正處於市電啟動狀態(變流器未啟動)	可按面板之 POWER ON/OFF 鍵恢復正常市電供電模式
	無	省電旁路供電模式	1. 加載使 UPS 脫離省電模式，回復到市電供電模式 2. 按面板之 TEST 鍵，強制脫離省電模式，回復到市電供電模式
	連續二聲短鳴	UPS 正處於市電啟動狀態(變流器已經啟動)	
	無	UPS 正處於停止供電狀態	1. 若 PC 透過 RS232 通訊介面，設定會自動恢復成市電供電狀態 2. 按面板之 POWER ON/OFF 鍵強制脫離停止供電狀態
	無	市電地線異常或極性錯誤(LINE 燈閃爍)	檢查地線或電源極性
	連續二聲短鳴	直流啟動 UPS 未完成時，市電恢復供電	

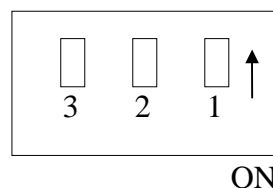
LED 指示	BUZZER 警告指示	UPS 工作狀況	處理方式
	連續二聲短鳴	市電停電後，復電時之狀態	
	長鳴	UPS 過載轉旁路供電模式	減少負載至長鳴消失為止，數十秒後，自動恢復市電供電模式
	長鳴	UPS 過載	減少負載至長鳴消失
	長鳴	負載之峰比值(CREST RATIO)電流過載	減少負載至長鳴消失為止，數秒後自動恢復市電供電模式
	長鳴	負載之峰比值(CREST RATIO)電流過載	減少負載至長鳴消失
	連續短鳴+ 1. 連續三聲短鳴 2. 連續四聲短鳴	市電異常轉由電池供電模式 1. 市電電壓異常 2. 市電頻率異常	

LED 指示	BUZZER 警告指示	UPS 工作狀況	處理方式
	連續短鳴+ 1. 連續三聲短鳴 2. 連續四聲短鳴	電池的電力即將耗盡 1. 市電電壓異常 2. 市電頻率異常	停止負載之運作，準備停電
	長鳴+ 1. 連續三聲短鳴 2. 連續四聲短鳴	電池供電狀態下，UPS 過載 1. 市電電壓異常 2. 市電頻率異常	減少負載，至長鳴消失
	長鳴+ 1. 連續三聲短鳴 2. 連續四聲短鳴	電池供電狀態下，負載峰值電流過高 1. 市電電壓異常 2. 市電頻率異常	減少負載至長鳴消失
	連續二聲短鳴+ 1. 連續三聲短鳴 2. 連續四聲短鳴	直流啟動狀態且市電 1. 市電電壓異常 2. 市電頻率異常	
		電池電壓高於截止電池電壓點	
		電池電壓高於低電池電壓點	

LED 指示	BUZZER 警告指示	UPS 工作狀況	處理方式
		電池電壓接近飽和電壓點	
		負載量大於總負載容量之 25%	
		負載量大於總負載容量之 50%	
		負載量大於總負載容量之 75%	
		UPS 異常或負載異常	1. 檢查負載 2. 聯絡維修中心

六、DIP SWITCH 說明

DIP SWITCH 設定說明



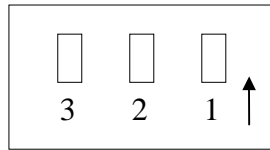
1 代表 ON
0 代表 OFF

若 PSDR 為 HIGH VOLTAGE TYPE 則設定如下

SW1	SW2	VOLTAGE
0	0	220V
1	0	230V
0	1	240V
1	1	200V

若 PSDR 為 LOW VOLTAGE TYPE 則設定如下：

SW1	SW2	VOLTAGE
0	0	100V
1	0	110V
0	1	120V
1	1	115V



1 代表 ON
0 代表 OFF

ON

SW3 為 GREEN MODE DISABLE 功能

SW3 ON DISABLE

GREEN MODE

OFF ENABLE

PS： 1. 程式 MODE 設定僅在 UPS 重新 START 時才會進行設定

2.SW3 可在任何時間內執行，但若 UPS 已進入 GREEN MODE 後再行 DISABLE，並不會跳出 GREEN MODE，需按 TEST 鍵才會脫離 GREEN MODE

七、通訊介面說明

RS232 通訊介面之傳輸協定如下：

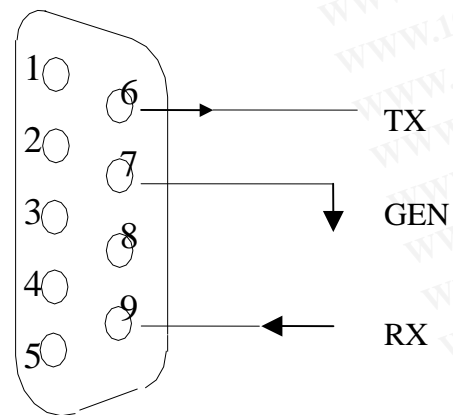
BAUD RATE	2400 bps
DATA LENGTH	8 bits
STOP BIT	1 bit
PARITY	NONE

(A) RS232 介面：

DB-9 連接器的腳位說明如下圖：

PIN#	功能說明	I/O
9	RS232 Rx	input
6	RS232 Tx	output
7	Ground	

(COMPUTER 端)

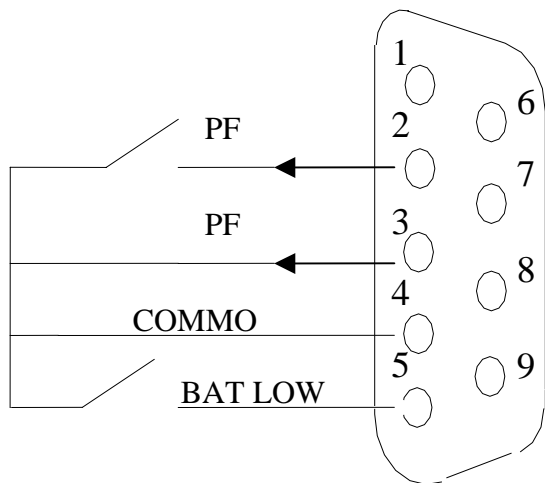


(B)NOVELL 模擬繼電器 介面介紹：

下面是腳位說明：

PIN#	功能說明	I/O
2	POWER FAIL，模擬繼電器接點，正常時開路 (OPEN)，動作時閉路(CLOSE)	OUTPUT

- 3 POWER FAIL，模擬繼電器接點，正常時閉路 (CLOSE)，動作時開路(OPEN) OUTPUT
- 4 PIN 2 AND 3，5 的參考點 OUTPUT
- 5 BATTERY LOW，模擬繼電器接點，正常時開路 (OPEN)，動作時閉路(CLOSE) INPUT
- 6 遙控關機。將此腳位電壓保持高電位 (+5V~+12V) 500 ms，即關機。僅在電池模式下動作 INPUT



PS：NOVELL 介面與標準 RS232 通訊介面為機種選用介面

八、異常狀況處理

異常狀況表，包含許多在日常操作下，可能會發生的問題。如果 UPS 運作失去正常功能時，請先檢視下列各項後，

再與維修中心聯絡：

1. 是否 UPS 所接的插座不正確？
2. 是否輸入電壓不符合規格要求？

當您與維修人員聯絡時，請提供下列咨詢：

1. 產品型號，序號
2. 問題發生日期
3. 完整的問題說明

問題	可能原因	處理方式
市電通入 UPS 無任何反應 (將市電切離數秒再行通入 市電，仍無法動作)	機殼後板之保險絲熔斷	更換額定規格之保險絲
	無市電	檢查市電
	UPS 故障	與維修中心聯絡
	電池完全損壞	與維修中心聯絡，更換 電池
市電通入 UPS 無任何反應， 但按面板之 POWER ON/OFF 鍵 DC 啟動	機殼後板之保險絲熔斷	更換額定規格之保險絲
	無市電	檢查市電
	UPS 市電偵測迴路受損	與維修中心聯絡
市電通入 UPS 自動 DC 啟動	市電電壓或頻率不正常	檢查市電
	UPS 市電偵測迴路受損	與維修中心聯絡
GREEN 模式解除後仍在旁路 狀態	POWER OFF 狀態未解除	按下 POWER ON/OFF 鍵，並聽 到蜂鳴器單一聲鳴叫
面板之按鍵，按下無作用	UPS 正在進行控制流程	稍等一下再按即可。與維修

	按鍵損壞	中心聯絡
在市電模式下按下 TEST 鍵，不到 20 秒即返回市電模式	UPS 電池老化	聯絡維修中心更換電池
DC 啟動時間長度不同	UPS 中之 CPU 正在偵測 DC 匯流排電壓、以保護 UPS 及使用者之設備	此為正常現象
FAULT 燈亮	UPS 異常	與維修中心聯絡
	輸出負載異常或短路	檢查負載
電池無法正常在停電狀態下供電	電池損壞	與維修中心聯絡更換電池
	電池未充電完成	在市電狀態下開機使 UPS 對電池充電
	充電器損壞	與維修中心聯絡
市電指示燈閃爍	市電地線異常	檢查市電地線是否正常
UPS 連續五聲短鳴	UPS 內部環境過高溫 進風口或出風口阻塞	清除風口之阻塞物、或置於通風良好之處
	通風風扇損壞	聯絡維修中心，更換風扇
市電通入 UPS 快速短鳴後自動關機	市電異常	檢查市電
開機後即出現連續短鳴，而後自動關機	市電或環境干擾過大	檢查市電
	UPS 之電力板異常	與維修中心聯絡