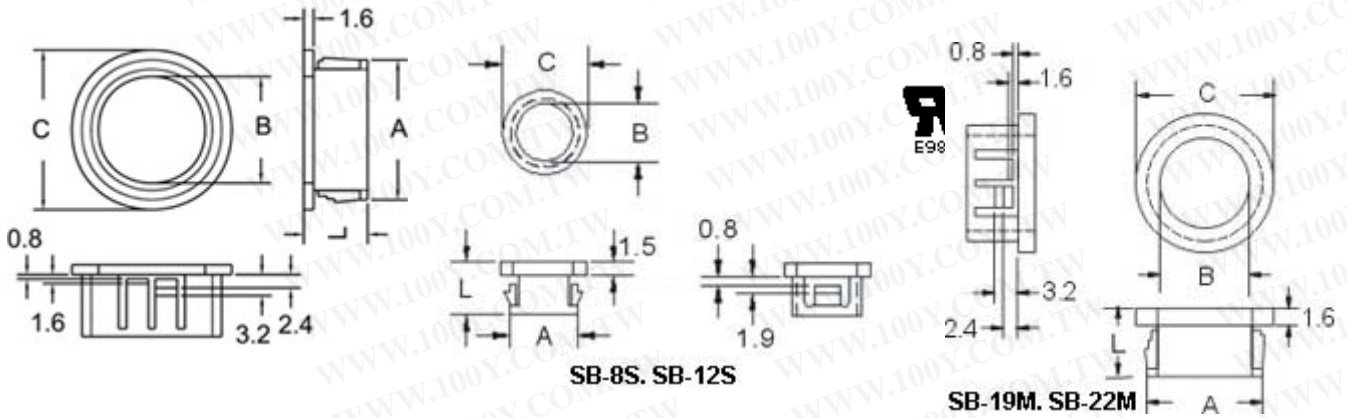


0710 KSS 扣式護線套 SNAP BUSHING





勝特力材料 886-3-5753170
 勝特力电子(上海) 86-21-54151736
 勝特力电子(深圳) 86-755-83298787
[Http://www.100y.com.tw](http://www.100y.com.tw)



- 材 質：UL合格之NYLON66(黑色)，防火等級94V-2。
- 用 途：使粗劣的鐵孔變成圓滑的出線孔。各種電線電纜之保護及絕緣。
- 用 法：不需工具，只要用手輕輕一壓，即可完成裝配。
 適用0.8mm到3.2mm之鐵板。

單位：mm

型 號 Item	鐵板孔徑 Mounting Hole	最大線孔	覆蓋 C	高度 L	包 裝

	No.	A (mm)	B (mm)	(mm)	(mm)	Packing
	□ SB-8S	7.8	6.8	9.8	6.0	100pcs
	□ SB-12S	11.9	9.2	13.7	6.3	
	□ SB-8	7.8	5.2	9.4	8.0	
	□ SB-10	9.5	6.3	12.0	10.3	
	□ SB-13	12.7	8.0	14.2	10.3	
	□ SB-16	15.9	12.7	18.6	10.3	
	□ SB-19	19.0	14.3	21.7	10.3	
	□ SB-19M	19.0	15.8	21.7	10.3	
	□ SB-22	22.2	17.5	24.2	11.5	
	□ SB-22M	22.2	18.9	24.2	11.5	
	□ SB-26	25.5	19.1	28.5	11.5	
	□ SB-30	30.0	24.1	33.3	11.5	
	□ SB-38	38.1	29	41.2	11.4	
	□ SB-45	43.6	35.4	47.8	11.6	

勝特力材料 886-3-5753170
 勝特力电子(上海) 86-21-54151736
 勝特力电子(深圳) 86-755-83298787
[Http://www.100y.com.tw](http://www.100y.com.tw)