

0 至 5, 至 0 至 300psi
压力传感器

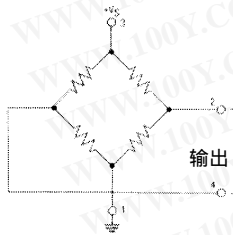
特性

- 低成本的传感器元件
- 内部温度补偿
- 差压或表压

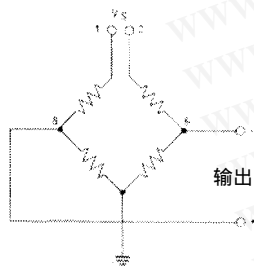
应用场合

- 气动控制器
- 汽车诊断设备
- 医疗设备
- 牙科设备
- 环境控制器

等效电路



按钮传感器或“N”组件



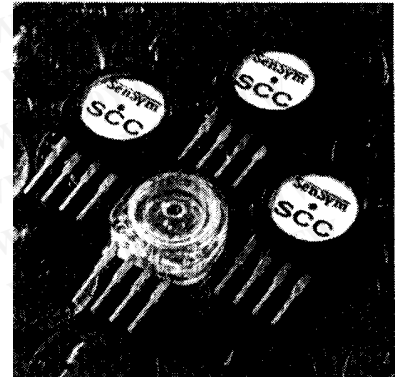
(开路电桥)
TO 金属管壳

概述

SCC 系列由恒流源驱动时, 可提供稳定的温度输出, 且成本极低。这种传感器的设计可用在宽温区内不需要高精度要求, 且成本极低的场合。此系列可用于非腐蚀、非离子工作液体如空气、干燥气体等。

绝压传感器具有内部真空基准电压, 与施加压力成正比的输出电压。差压传感器允许在膜片任一侧施加压力, 因此传感器可用于测量差压和表压。

此产品封装在 SenSym 标准低成本载体的“钮扣”封装或金属 TO 管壳式组件中。两组件均适合于集成入 OEM(原始设备制造厂商)设备中。



这些组件可以是 O 形环密封, 环氧树脂密封和/或夹紧固定在压力管接头上。闭路电桥 4 引脚 SIP 结构是钮扣封装的电气连接的。TO 金属管壳组件有 5 引脚开路电桥配置。

胜特力材料 886-3-5753170
 胜特力电子(上海) 86-21-54151736
 胜特力电子(深圳) 86-755-83298787
[Http://www.100y.com.tw](http://www.100y.com.tw)

压力传感器特性

最大额定值	
供电电流, I_S	1.5mA
温度范围	
补偿	0°C 至 50°C
工作	-40°C 至 +85°C
贮存	-55°C 至 +125°C
湿度	0 至 100% RH(相对湿度)
引线焊接温度(钎焊 2-4 秒)	250°C
共模压力	150 psi

胜特力材料 886-3-5753170
胜特力电子(上海) 86-21-54151736
胜特力电子(深圳) 86-755-83298787
[Http://www.100y.com.tw](http://www.100y.com.tw)

性能特点 $I_S=1.0mA, T_A=25^\circ C^{(1)}$

部件号	工作压力范围	最大过压	精度 ⁽²⁾	对量程影响 ^(3,8) (0°C-50°C)	对补偿影响 ^(4,8) (0°C-50°C)	满刻度量程 ⁽⁵⁾ (mV)
SCC05(D,G)	0-5 psid(g)	20 psi	0.50%	1.50%	30 μ V/°C	25-65
SCC15A	0-15 psia	30 psia	0.50%	1.50%	40 μ V/°C	40-95
SCC15(D,G)	0-15 psid(g)	30 psi	0.50%	1.50%	40 μ V/°C	40-95
SCC30(D,G)	0-30 psid(g)	60 psi	0.50%	1.50%	60 μ V/°C	60-150
SCC100A	0-100 psia	150 psia	0.50%	1.50%	30 μ V/°C	85-225
SCC100(D,G) ⁽⁹⁾	0-100 psig	150 psig	0.50%	1.50%	90 μ V/°C	85-225
SCC300A	0-300 psia	450 psia	0.50%	1.50%	50 μ V/°C	50-120

性能特点 $I_S=1.0mA, T_A=25^\circ C$

特点	最小值	典型值	最大值	单位
零点偏置 ⁽¹⁰⁾	-30.0	-10	20.0	mV
复合、线性、滞后、可重复性 ⁽²⁾	-	0.25	0.50	%满量程
补偿和量程的长期稳定性 ⁽⁶⁾	-	0.10	-	mV
响应时间(10%至 90%) ⁽⁷⁾	-	0.10	-	mSec
输入阻抗	4.00	5.00	6.50	k Ω
输出阻抗	4.00	5.00	6.50	k Ω

技术规格注释:

注 1: 基准条件: 供电电流=1.0mA, $T_A=25^\circ C$, 共模线路压力=0psig, 施加 PI 压力, 除非另有规定。

注 2: 精度是滞后和线性度之和。滞后是在工作压力范围内任意一个压力点时, 增加和减少压力的最大输出差值。线性度指 25°C 时对补偿、满刻度和 1/2 满刻度压力测量时的最佳拟合直线。

注 3: 这是相对于 25°C 读数, 在 0°C 与 50°C 之间测量时量程的最大温度变化, 量程和电阻的典型温度系数分别是 -2200ppm/°C 和 +2200ppm/°C。

注 4: 这是在用 0°C 和 50°C 的测量值除以温度差时, 补偿的最大温度变化。

注 5: 量程是满刻度压力时的输出电压和零压力时的输出电压之间的代数差。

注 6: 在温度 0°C 至 50°C 范围内, 工作压力范围内的任何压力点下的最大输出差值:

- a) 100 次温度循环 0°C 至 50°C。
- b) 1.0 百万次压力循环, 0 psi 至满刻度量程。

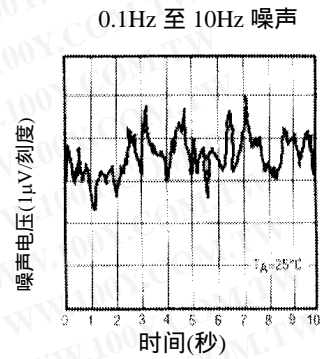
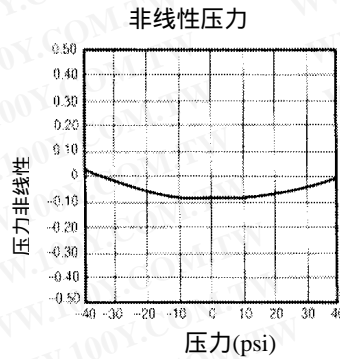
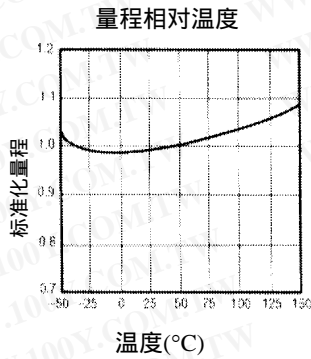
注 7: 0psi 至满量程压力的响应时间是步进变化的, 指的是 10% 至 90% 上升时间。

注 8: 对量程和补偿的温度影响是通过设计予以保证的。因此这些参数不是 100% 进行测试的。

注 9: SCC 100D 传感器只能用于正向表压模式。在任何一只 SCC 系列传感器的背侧施加大于 30psig 压力会造成传感器失效。在 SCC 100GD2 传感器上, 压力只能施加在晶片的背侧。压力不可从晶片的正面/顶侧进入。

注 10: 对于 SCC xxxGD2 和 SCC xxxDD4, 零点偏置最大值是 +30 至 -20mV。

典型性能特点



应用信息

一般说明

SCC 系列压力传感器起到惠斯通电桥的作用。当传感器被施加压力时,电桥臂上的电阻发生如图 I 所示的变化。

产生的差压输出电压 V_O , 可容易用 $V_O = V_B \times \Delta R / R$ 表示。由于电阻变化与压力成正比, V_O 可写成:

$$V_O = (S \times P + V_{OS}) V_B$$

其中: V_O -输出电压, 以 mV。
 S -灵敏度, 以 mV/V/psi
 P -压力, 以 psi 计
 V_{OS} -补偿误差 (施加压力为零的差压输出电压)
 V_B -电桥电压, 以 V 计

偏置和灵敏度校准在多数应用中 没有问题, 因为它们用在放大电路中时会很容易被修正, 或系统中使用微处理机时可被数字修正。通常温度误差是造成使用的最大困难。

温度效应

输出电压 V_O 在恒温条件下将等于方程 1 中所示的乘积。但是, 所有压敏电阻硅片压力传感器特点是灵敏度随温度变化。

根据方程(1), 忽略 V_{OS} 项, 可见恒压条件下, 输出电压是温度的函数即:

$$\dot{V}_O = S P V_B (1) + S P \dot{V}_B$$

如数据表所示, 量程的温度系数 TCS 为 -2200ppm/°C。因此, 为了使输出电压与温度无关, 电桥一端的电压 V_B 必须以相同大小, 但“反向”于灵敏度随温度变化。或者按数字形式。

$$\frac{\dot{V}_B}{V_B} = -\frac{\dot{S}}{S}$$

虽然二极管和三极管技术可用于温度补偿电桥(事实上要求扩展温度作用), 但这类技术难以用在批量生产中, 对于 SCC 系列, 更简单的解决办法是制造 SenSym SCC 系列压力传感器时做到电桥输入电阻²按下列比率线性变化:

$$\frac{\dot{R}_B}{R_B} = 2200 \pm 200 \text{ ppm}/^\circ\text{C}$$

于是, 若这些传感器用一恒流源供电时, 电桥两端的电压当 R_B 增加时, 将随温度增加, 因而可补偿灵敏度的减少, 如下所示:

$$\begin{aligned} V_B &= R_B I & \dot{V}_B &= \dot{R}_B I \\ \frac{\dot{V}_B}{V_B} &= \frac{\dot{R}_B}{R_B} & \frac{\dot{V}_B}{V_B} &= \frac{\dot{R}_B}{R_B} \end{aligned}$$

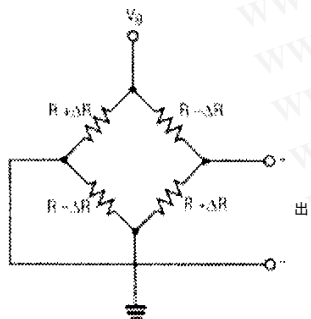


图 I. 钮扣型传感器电桥简图

应用信息

(1) 在此讨论中，为简化符号，变量随温度的变化用变量上方加(•)来表示。例如：

$$\dot{S} = \frac{\text{灵敏度变化}}{\text{温度变化}} = \frac{\partial S}{\partial T}$$

(2) 输入电阻是不施加任何压力时，通过电桥电压， V_B “看到”的电阻。

恒流源

为了优化 SCC 系列在温度范围内的性能，必须构成恒流源。这类传感器的结构会较复杂，或直接取决于所要求的温度范围和精度。以下是为 SCC 系列推荐的 2 个恒电流源。

低成本的恒流源

若温度范围有限，供电电压(V)在温度范围内是恒定的，通过使用单电阻 R_S 与电桥(R_B)串联连接，如图 II 所示，即可产生成本极低的恒电流源。

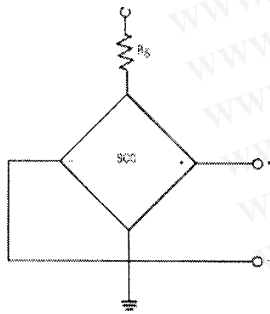


图 II:单电阻电流源

由 R_S 产生的恒流源的质量取决于 2 个串联电阻(R_S+R_B)的温度系数。

若电阻值 $R_S \gg R_B$ ，则 TCR 信号很好，但传感器的信号较小。如果 $R_B \gg R_S$ ，则传感器的信号好，但量程 TC 非常差($\sim 2200\text{ppm}/^\circ\text{C}$)。下列方程或曲线图 I 可用来确定 R_S 的值，它能在提供合适量程 TC 补偿的同时，使传感器发出最大的信号。与图 II 所示电路有关的主要方程是：

$$(a) V_B = V_S \cdot \frac{R_B}{R_S + R_B}$$

$$(b) \dot{V}_B = \frac{\dot{R}_B}{R_B} \cdot \frac{R_S}{R_S} \times \frac{(1 - R_B)}{R_S + R_B}$$

$$(c) \dot{S}_C = \dot{S} + \dot{V}_B$$

其中， S_C 是补偿的量程

解方程(b)我们发现 SCC 系列压力传感器的 R_B 与 R_S 之比是：

$$\frac{R_B}{R_S} = \frac{\frac{\dot{R}_B}{R_B} - \frac{\dot{S}_C}{S_C}}{\frac{\dot{R}_S}{R_S} - \frac{\dot{S}_U}{S_U}}$$

其中 S_C 是补偿量程
 S_U 是未补偿量程

例如，假定量程必须在校准值 (25°C) 的 1% 之内，以及温度限于 $25^\circ\text{C} \pm 10^\circ\text{C}$ 。同样，假定最坏情况电路参数 $\text{TCR}=2200\text{ppm}/^\circ\text{C}$ ， $\text{TCS}=2300\text{ppm}/^\circ\text{C}$ 。容许的 TC 误差将是：

$$\frac{\dot{S}_C}{S_C} = \frac{1\% \text{ 误差}}{10^\circ\text{C}} = -1000 \text{ ppm}/^\circ\text{C}$$

由于知道所需要的补偿量程 TC，我们现在可解 R_B 对 R_S 的比率。

$$\frac{R_B}{R_S} = \frac{2200 - 100}{-1000 - (-2300)} - 1 = 0.5$$

因此，若我们假定 $R_B=6.0\text{K}$ ，则 $R_S=12\text{k}$ 量程 TC 误差小于晶片参数所有变量的 1%。如图 III 所示的此简单配置仅推荐用于要求低成本及不是决定性的场合。

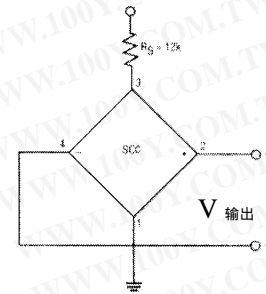
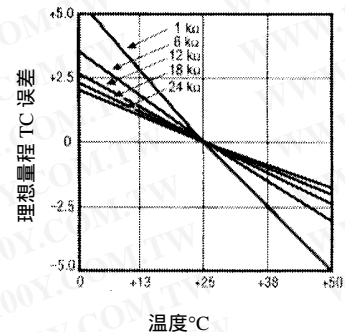


图 III:单电阻电流源

如曲线图 I 所示，不同 R_S 值会导致 $0^\circ\text{C}-50^\circ\text{C}$ 温度范围内量程 TC 精度有变化。曲线图 I 中的值可用如上例给出最坏情况电路参数进行计算。表中的值还考虑了温度范围内量程 TC 的误差，即使能建立理想电流源。



曲线图 I

应用信息

R = 10K, 1% 金属薄膜
 R₅ = 806Ω, 1% 金属薄膜
 Z₁ = LM385Z-1.2
 (松下半导体)
 A₁ = 1/4LM324 或等效品
 (松下半导体)

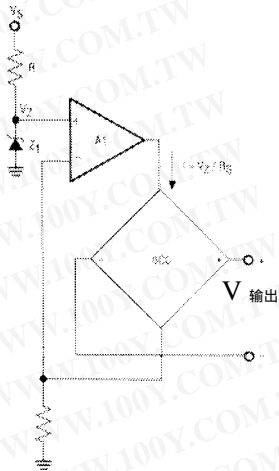


图 IV: 单运放电流源

单运放恒流源

一般产生低成本恒流源最常用方法是用 IV 所示单运放设计。

这里，通过传感器电流等于同相端子上的电压除以电阻 R。此电流的精度因给定的运算放大器精度及传感器周围使用的电阻器等级值而变化。但是，此电流源在 0°C-50°C 温度范围内的电流变化应小于满量程电流的 0.5%。

由于此电路以低的成本提供合理的精度及制造简单，它可能是最常用的电路。将此技术用于 SCC 传感器时，我们建议用诸如 LM358Z-1.2 型的 1.2V 齐纳二极管，连同 806 1% 金属薄膜电阻器一起。

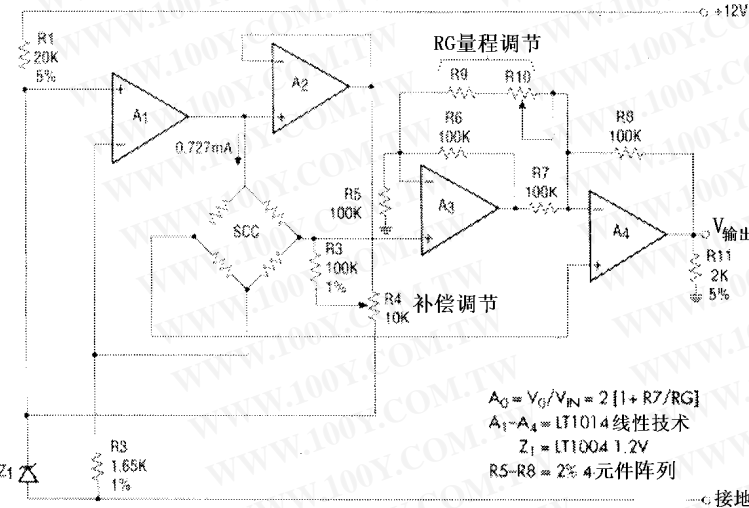
放大器设计

有几百种仪表放大器设计，这里概要说明具有下列特点的 1 个电路：

- 不负载电桥
- 含最少部件
- 以低成本提供最大性能

选择要使用的运放可根据各成本/性能折衷选择。精度主要受到补偿电压随温度的漂移和噪声性能的限制。

提供 1 至 6V 输出的常用放大器配置如下面图 V 所示。



$A_G = V_G / V_{IN} = 2 [1 + R7/RG]$
 A₁-A₄ = LT1014 线性技术
 Z₁ = LT1004 1.2V
 R₅-R₈ = 2% 4元件阵列

放大器调节步骤:

1. 在基准压力 0 psi，差压和表压下调节 R4 至输出读数为 0.050V。
2. 在施加全部压力的情况下，调节 R10(量程调节)，直至 V 输出读数为 5.0V。
3. 重复步骤 1 和 2。

胜特力材料 886-3-5753170
胜特力电子(上海) 86-21-54151736
胜特力电子(深圳) 86-755-83298787
[Http://www.100y.com.tw](http://www.100y.com.tw)

传感器	增益	R9	R10(POT)
SCC05D	106-275	500Ω	2K
SCC15D	72-172	1K	2K
SCC30D	46-115	1.5K	5K
SCC100D	30-81	2.26K	5K
SCC300D	57-137	1K	5K

图 V

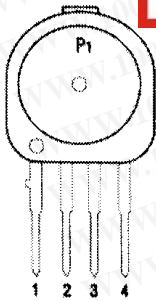
订货信息

订货时，使用下列部件号：

压力范围	订购部件号				
	按钮组件的传感器	“N”组件的传感器	TO 组件的传感器 (开路电桥)	螺纹接管组件的传感器	DIP 组件的传感器
0 至 5 psid 或 psig	SCC05D	SCC05DN	SCC05GSO	SCC05DP1	SCC05GD2,SCC05DD4
0 至 15 psid 或 psig	SCC15D	SCC15DN	SCC15GSO	SCC15DP1	SCC15GD2,SCC15DD4
0 至 30 psid 或 psig	SCC30D	SCC30DN	SCC30GSO	SCC30DP1	SCC30GD2,SCC30DD4
0 至 100 psig	SCC100D	SCC100DN	SCC100GSO	-	SCC100GD2,SCC100DD4
0 至 15 psia	SCC15A	SCC15AN	SCC15AHO	SCC15AP1	SCC15AD2
0 至 30 psia	SCC30A	SCC30AN	SCC30AHO	SCC30AP1	SCC30AD2
0 至 100 psia	SCC100A	SCC100AN	SCC100AHO	-	SCC100AD2
0 至 300 psia	-	-	SCC300AHO	-	-

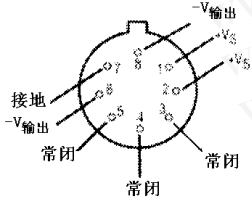
电气连接

胜特力材料 886-3-5753170
胜特力电子(上海) 86-21-54151736
胜特力电子(深圳) 86-755-83298787
[Http://www.100y.com.tw](http://www.100y.com.tw)



- 1) 接地
- 2) + 输出
- 3) +V_S
- 4) - 输出

钮扣/“N”/螺纹口
封装引出线

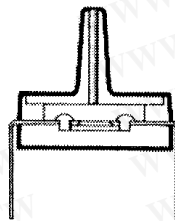
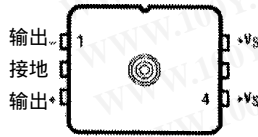


底视图

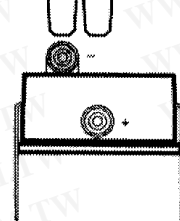
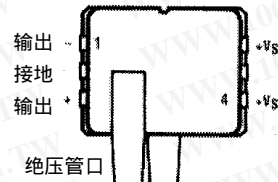
(开路电桥)

TO 金属管壳引出线

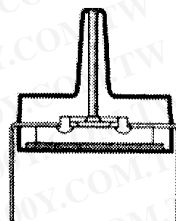
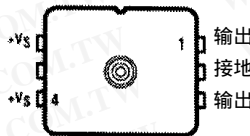
注：极性适用于正压加给高压口 P₁，TO 组件仅用在开路电桥配置中。



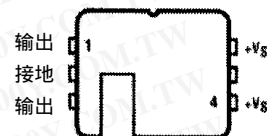
SCCxxxAD2



SCCxxxAD4



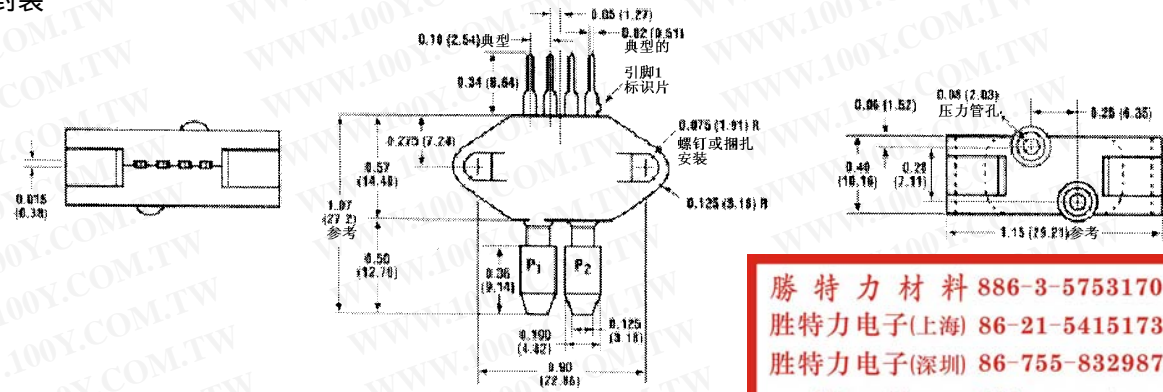
SCCxxxGD2



SCCxxxDD4

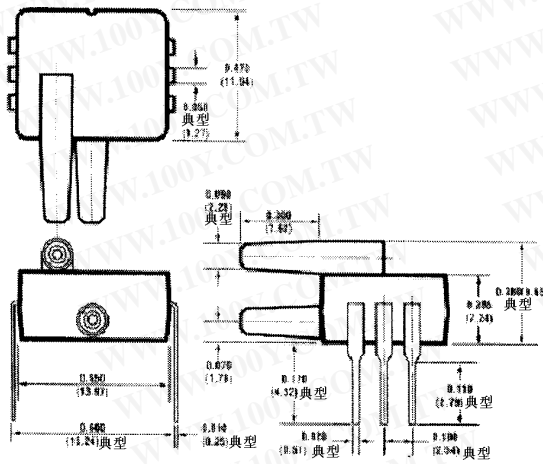
压力管口

封装外形
N 封装

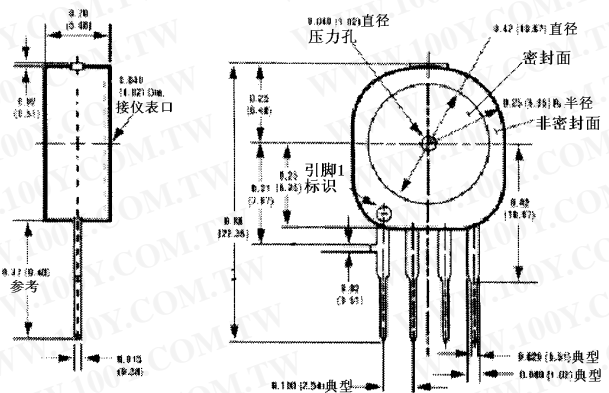


勝特力材料 886-3-5753170
 勝特力电子(上海) 86-21-54151736
 勝特力电子(深圳) 86-755-83298787
[Http://www.100y.com.tw](http://www.100y.com.tw)

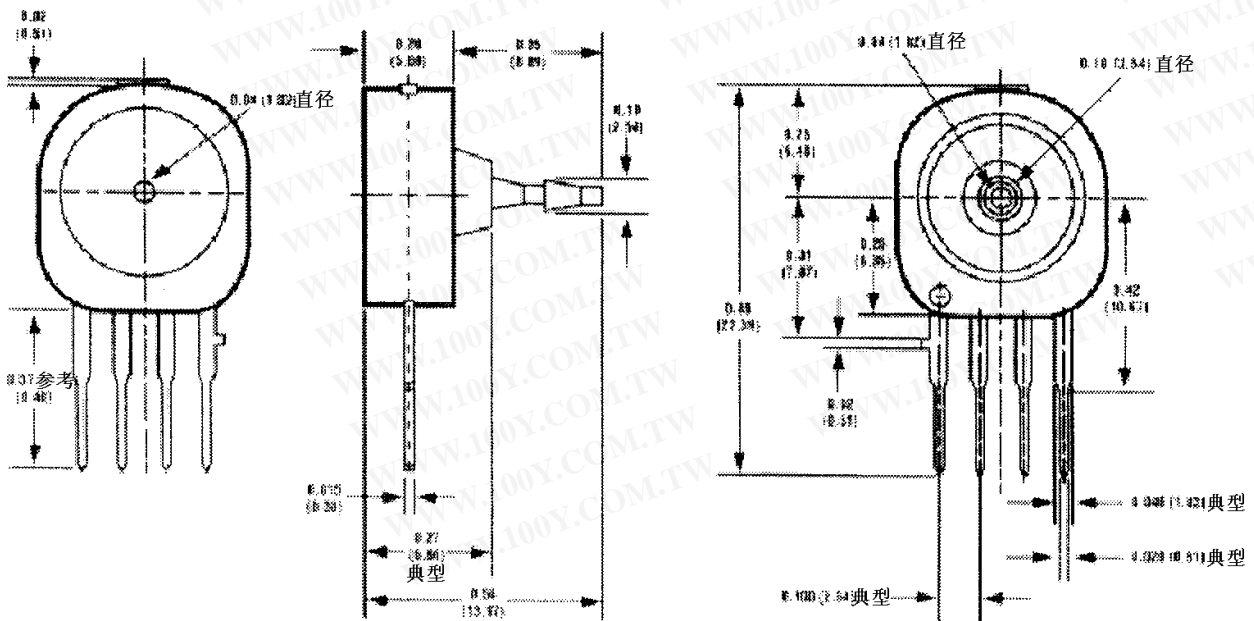
基本传感器侧面管口 'D4' DIP 封装



钮扣传感器

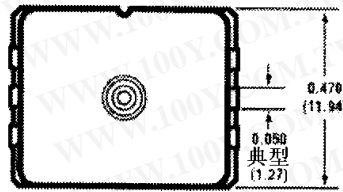


P1 钮扣封装

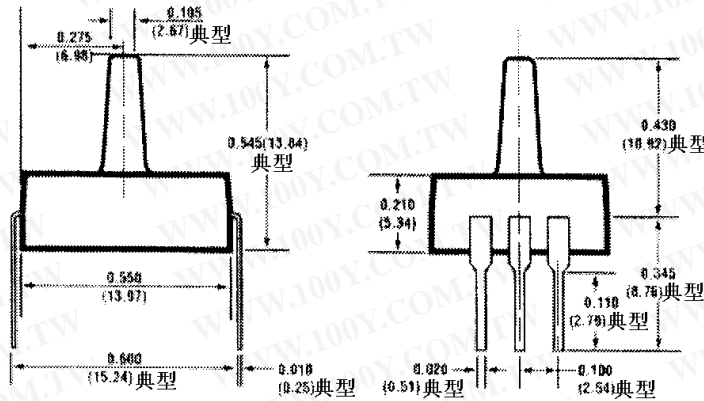


封装外型

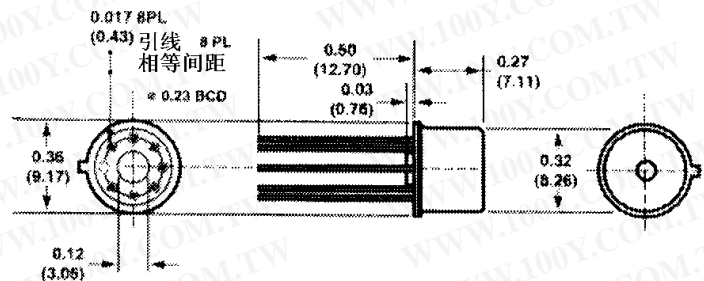
基本传感器 'D2'封装



勝特力材料 886-3-5753170
 勝特力电子(上海) 86-21-54151736
 勝特力电子(深圳) 86-755-83298787
[Http://www.100y.com.tw](http://www.100y.com.tw)



AN(TO-5)封装



GSO(TO-39)封装

