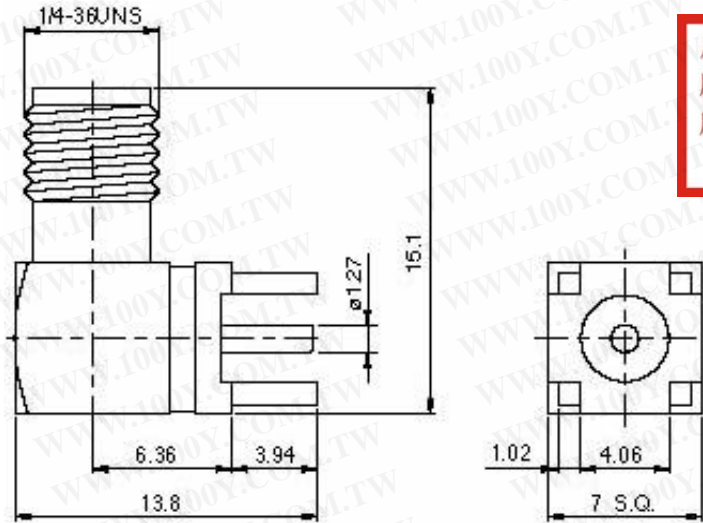


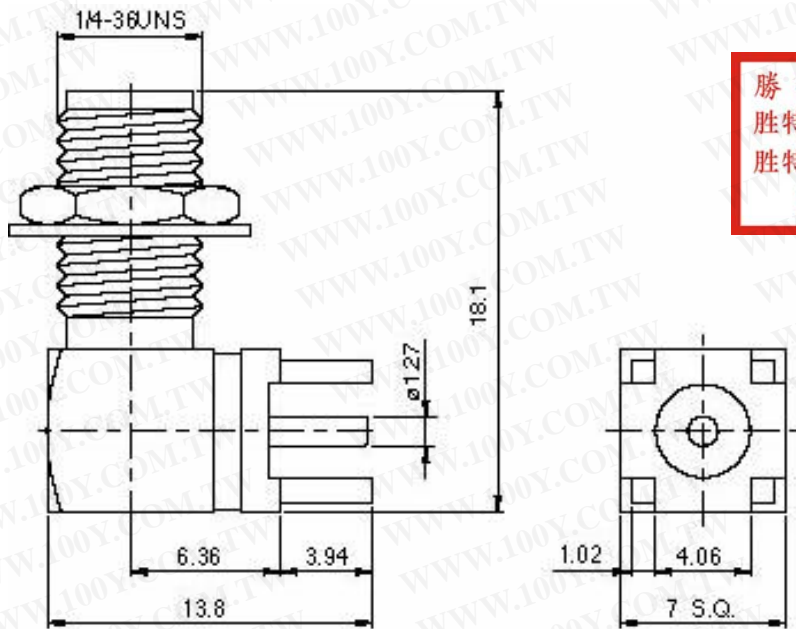
# SMA JACK PCB MOUNT RIGHT ANGLE



勝特力材料 886-3-5753170  
 勝特力电子(上海) 86-21-54151736  
 勝特力电子(深圳) 86-755-83298787  
[Http://www.100y.com.tw](http://www.100y.com.tw)



Part Number	MIH.	Weight	Material	Remarks
SMA8400-9000	14	3.70	B1	
SMA9400-9000	14		A1	Female body male pin



勝特力材料 886-3-5753170  
 勝特力电子(上海) 86-21-54151736  
 勝特力电子(深圳) 86-755-83298787  
[Http://www.100y.com.tw](http://www.100y.com.tw)



Part Number	Weight	Material	M.H.
SMA8400A-9000	4.52	B1	14