

SNAP RIVET



SR

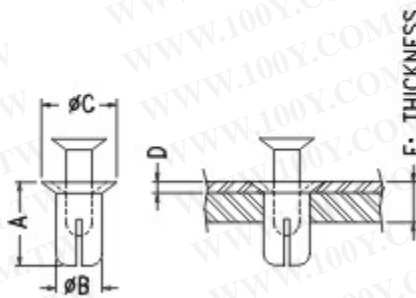
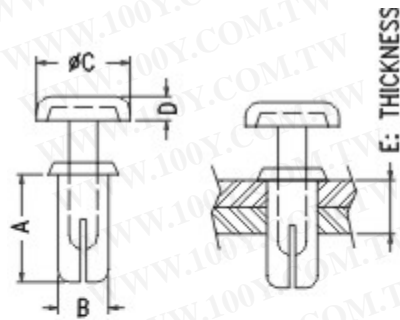
MATERIAL: NYLON 66(UL)

FLAME CLASS: 94V-2

COLOR: BLACK/WHITE

UNIT: mm

用途: 用於 PC 板、鐵板零件固定，代替螺絲，省時不需工具，結合力強。



ONLY FOR
SR4-6F~ 7F~7FS~8F
SR4-13F, SR3-13F, SR5-4.5F

勝特力材料 886-3-5753170
勝特力电子(上海) 86-21-54151736
勝特力电子(深圳) 86-755-83298787
[Http://www.100y.com.tw](http://www.100y.com.tw)

PART NO	A	B	C	D	E	MOUNTING HOLES	PACKAGE		
SR2-4	4.0	2.0	3.5	0.5	2.0-3.0	2.0	1000		
SR2-5	5.0		4.8	0.75	2.5-3.5				
SR2-6	6.0		4.8	0.75	3.5-4.5				
SR2.6-3.2	3.2	2.6	5.0	1.7	1.0-2.0	2.6			
SR2.6-4.2	4.2				2.0-3.0				
SR2.6-4.8	4.8				2.5-3.4				
SR2.6-5.5	5.5			1.4	3.0-4.3				
SR2.6-7.2	7.2								
SR3-3.5	3.6	3.0	6.3	1.7	1.0-2.0	3.0			
SR3-4.5	4.5				2.0-3.0				
SR3-5.5	5.5				3.0-4.0				
SR3-6	6.0				3.5-4.5				
SR3-6.5	6.5				4.0-5.0				
SR3-7.5	7.5				5.0-6.0				
SR3-8	8.1				5.5-6.5				
SR3-9	9.1				6.5-7.5				
SR3-10	10.0				7.5-8.5				
SR3-13	13.0				6.2			1.3	10.0-11.0
SR3-13F	13.0	3.2	5.3						
SR3-15	15.5	3.0	6.2	1.7	11.5-13.0	3.0			
SR3-18.5	18.5		6.2		15.0-16.5				
SR3.5-4.5	4.5	3.5	6.3	1.7	2.0-3.0	3.5			
SR3.5-5	5.0				2.5-3.5				
SR3.5-5.5	5.5				3.0-4.0				
SR3.5-6	6.0				4.5-5.5				
SR3.5-7	7.0				6.0-7.0				
SR3.5-9	9.0	3.45	6.3	1.7	18.5-20.0	3.5			
★ SR3.5-23	23.0								
SR4-5	5.0	4.0	7.8	1.9	2.5-3.5	4.0			
SR4-6	6.1				7.5			1.1	3.5-4.5
SR4-6F									3.0-4.0
SR4-7	7.1		8.0	2.0	4.5-5.5				
SR4-7FS	7.0		6.4	0.8	3.5-5.0				
SR4-8	8.1		8.0	2.0	5.5-6.5				
SR4-8F	8.2		7.5	1.1					
SR4-9	9.0		8.0	2.0	6.5-7.5				
SR4-10	10.0				7.5-8.5				
SR4-12	12.0				9.5-10.5				
SR4-13F	14.5		6.4	1.0	10.0-11.0				
SR4-14	13.7		8.0	2.0	11.0-12.0				
SR4-15	15.3				11.5-13.0				
SR4-20	20.0				15.0-17.0				
SR4-25	24.5				22.0-23.0				
SR5-4.5	4.6	5.0	8.9	2.2	1.5-2.5	5.0			
SR5-4.5F	7.0		8.5	2.5					
SR5-5.5	5.5		8.9	2.2	2.5-3.5				
SR5-6.5	6.5				3.5-4.5				
SR5-7.5	7.5				4.5-5.5				
SR5-8.5	8.4				5.5-6.5				
SR6-6	6.0				6.0			12.0	2.5

勝特力材料 886-3-5753170
 勝特力电子(上海) 86-21-54151736
 勝特力电子(深圳) 86-755-83298787
[Http://www.100y.com.tw](http://www.100y.com.tw)