

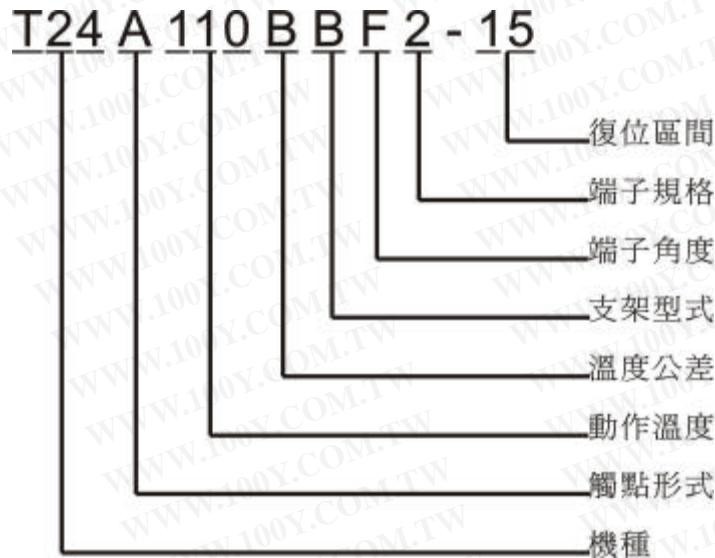
產品規格

- 額定電流電壓 : 16A 250V AC (電阻式負載)
- : 15A 125V AC (電阻式負載)
- : 10A 250V AC (電阻式負載)
- 動作溫度 : 50度 175度(UL/CUL 205度)
- 復位區間 : 10度 30度(攝氏溫度)
- 測試基礎 : 以每分鐘上升1 之熱風測試
- 動作溫度公差 : $\pm 3K / \pm 5K$
- 內部阻抗 : 50m Ω 以下
- 工作溫度(連續溫度) : 220 (PPS)
- 絕緣值 : 以絕緣阻抗表在直流500伏特電壓測試不小於 100MO
- 耐電壓 : > 1800伏特1秒鐘, 在上蓋與導電端子間(漏電流 0.5mA)
- 動作壽命 : 100,000次(15A 125V AC / 10A 250V AC)
- : 10,000次(16A 250V AC)
- (以上數據為復位差15度以內時測得)
- 重量 : 5.2g MAX.

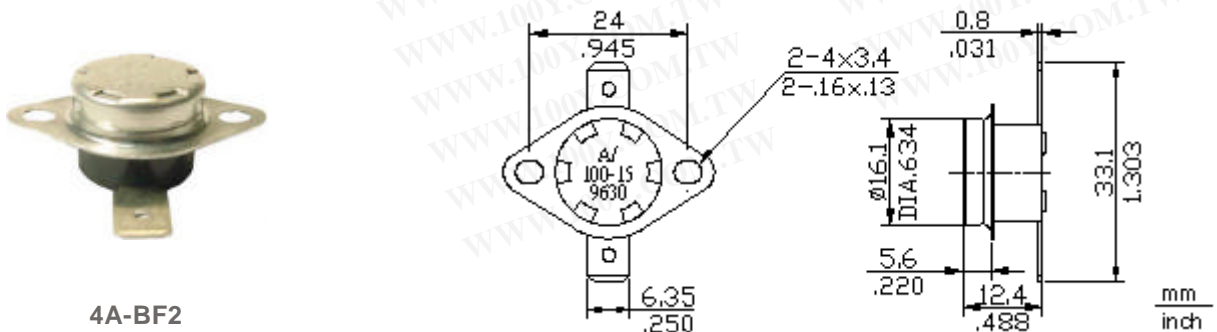


勝特力材料 886-3-5753170
 勝特力电子(上海) 86-21-54151736
 勝特力电子(深圳) 86-755-83298787
[Http://www.100y.com.tw](http://www.100y.com.tw)

產品編號



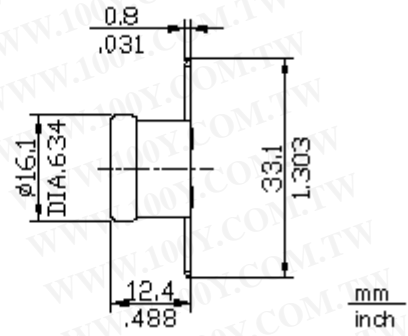
產品尺寸



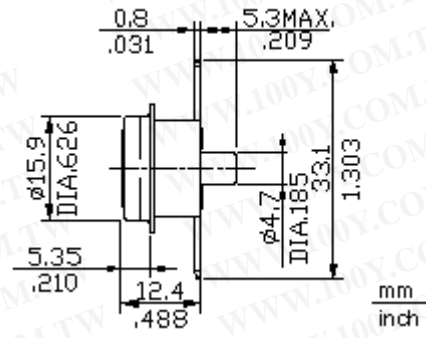
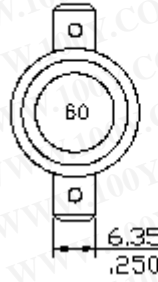
勝特力材料 886-3-5753170
 勝特力电子(上海) 86-21-54151736
 勝特力电子(深圳) 86-755-83298787
[Http://www.100y.com.tw](http://www.100y.com.tw)



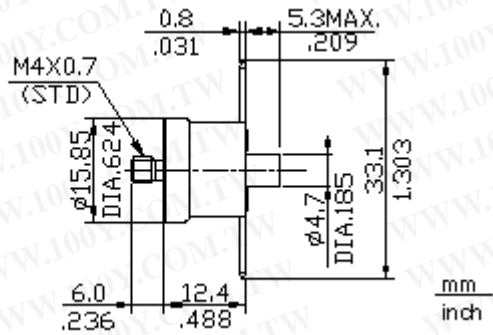
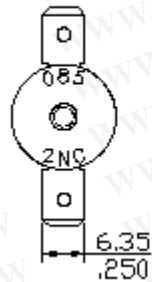
4B-CF2



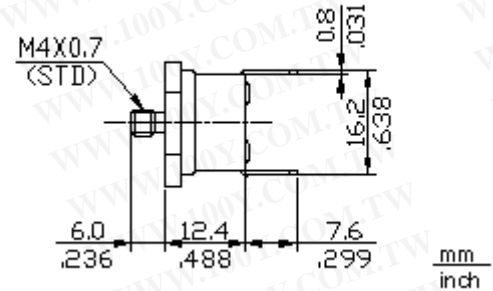
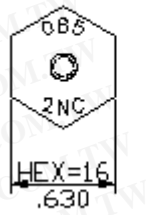
4M-DF2



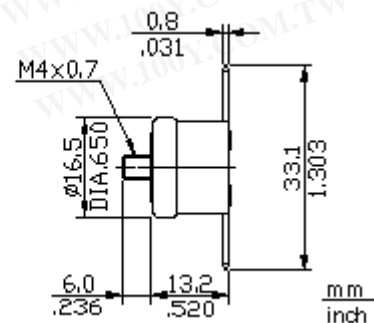
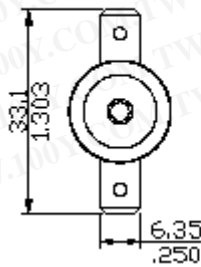
4M-RF2



4B-HR1

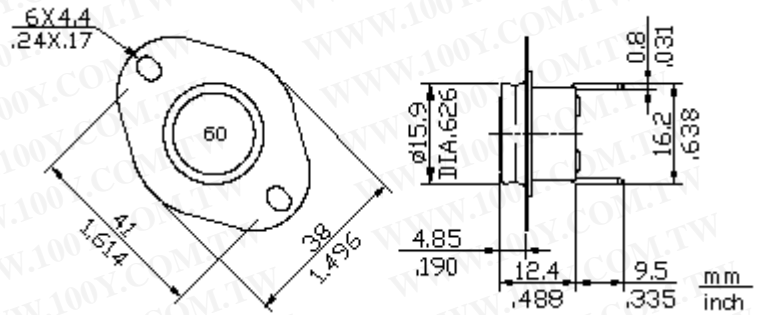


4A-RF2-A

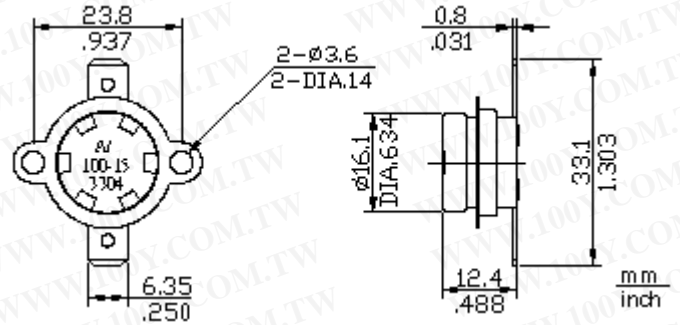




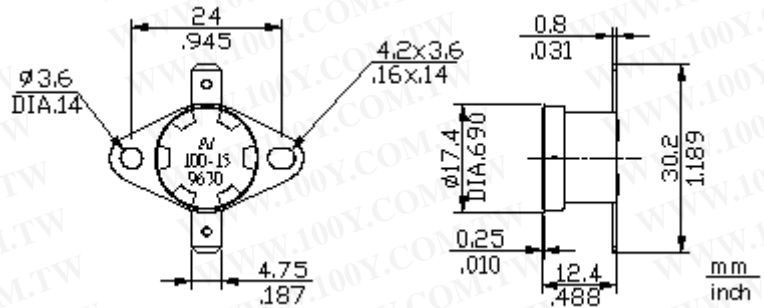
4A-DR2-E



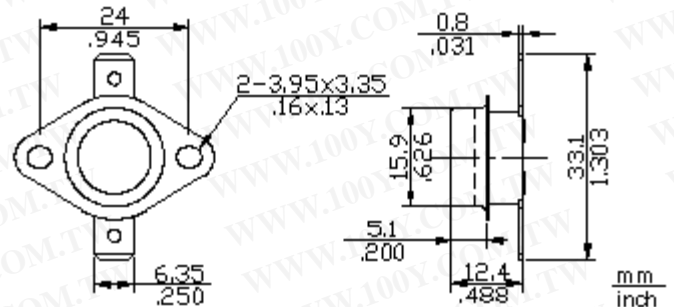
4A-SF2 (活動支架)



4A-XF1 (固定支架)



4A-BF2-V (開孔)



外觀形狀
觸點型式

- A=溫度上升至設定點時"切斷"
- B=溫度上升至設定點時"接通"
- M=手動復位

標準溫度誤差

	Grand Action ±	A(50~105度攝氏溫度)	* B(106~175度攝氏溫度)
Reset ±		3	5
		4	8

註： 105 以下溫度公差等級為"A"
106 以上溫度公差等級為"B"

勝特力材料 886-3-5753170
 勝特力电子(上海) 86-21-54151736
 勝特力电子(深圳) 86-755-83298787
[Http://www.100y.com.tw](http://www.100y.com.tw)

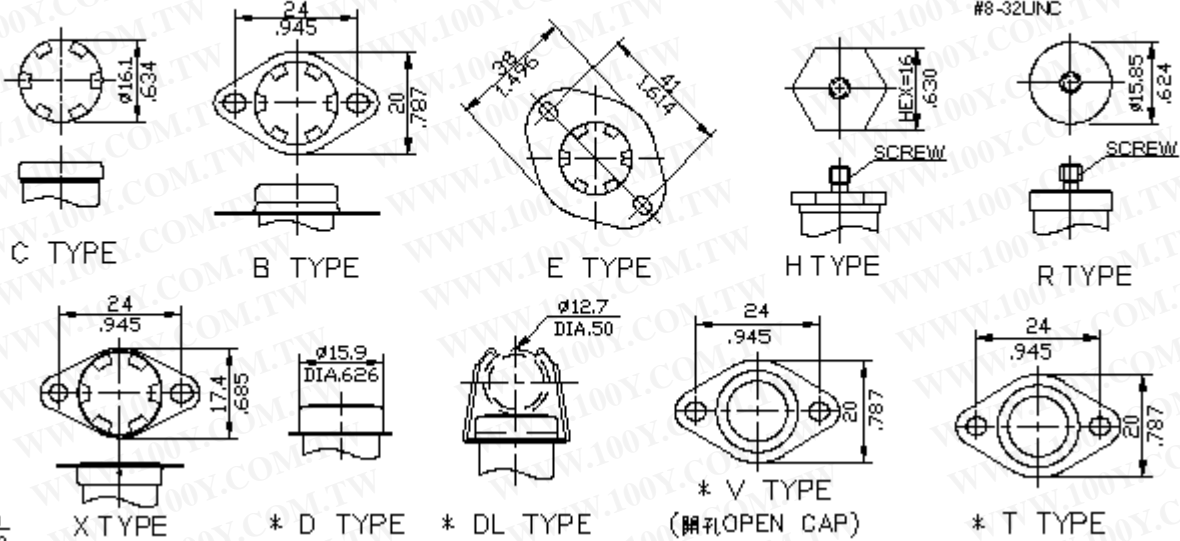
*(STANDARD)

支架型式

固定支架

* 不銹鋼 STAINLESS STEEL CAP : D, DL, V, T TYPE

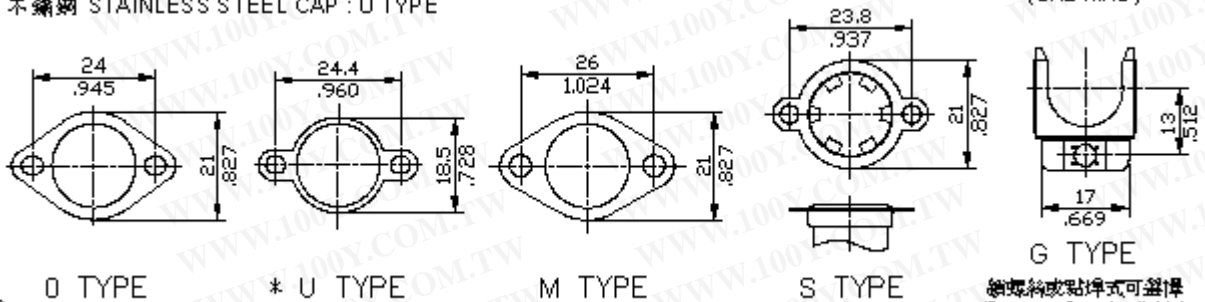
SCREW TYPE : M4x0.7 L 6mm (STD)
 M5x0.8 L 6mm (STD)
 #6-32UNC
 #8-32UNC



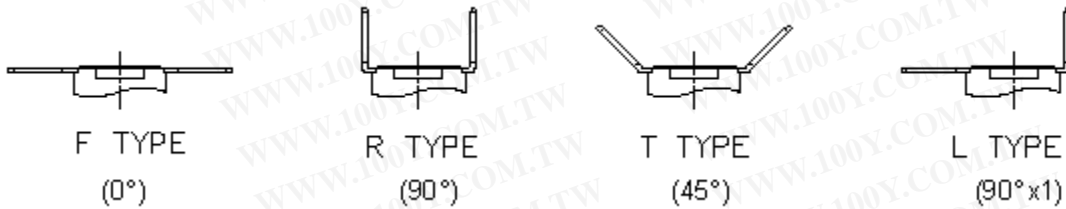
mm
inch

活動支架

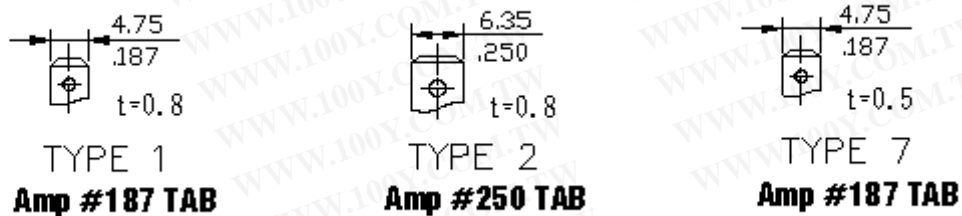
* 不銹鋼 STAINLESS STEEL CAP : U TYPE



mm
inch
端子角度



端子規格



mm
inch